



THE COUPÉ CABRIOLET



TARIFS AU 28/01/2026.
THE = LA.

DEMANDEZ
UNE OFFRE

RÉSERVEZ
UN ESSAI

LE DÉVELOPPEMENT DURABLE AU CŒUR DE NOTRE STRATÉGIE.



La décarbonation, la circularité, les aspects sociaux ainsi que le respect de l'environnement et des droits de l'homme dans la chaîne d'approvisionnement sont des axes majeurs pour réduire nos émissions et garantir une utilisation plus responsable des matières premières. Spécifiquement, BMW Group s'engage à respecter l'Accord de Paris sur le climat et à être net zéro d'ici 2050 au plus tard. Le groupe s'est donc fixé des objectifs ambitieux et scientifiquement fondés en matière de CO2 :

- Notre trajectoire cible de réduction absolue des émissions directes d'ici 2030 est conforme à l'objectif de 1,5°C de l'Accord de Paris.
- Notre trajectoire cible pour la réduction absolue des émissions indirectes dans la phase d'utilisation et la chaîne d'approvisionnement d'ici 2030 suit la trajectoire "bien en dessous de 2°C" décrite dans l'Accord de Paris.

Une ambition forte qui se traduit par une approche circulaire sur toutes les étapes du cycle de vie de nos voitures: conception, production, usage et recyclage.

NOS OBJECTIFS

Sur la voie de la neutralité carbone, nous nous sommes fixé des objectifs scientifiques en matière d'émissions de CO₂e pour les années à venir.

D'ici 2030, le groupe BMW entend réduire ses émissions de CO₂e de 40 millions de tonnes au total par rapport à 2019. Le groupe BMW a défini un nouvel objectif pour 2035 en matière de réduction des émissions de CO₂e sur la voie de la neutralité carbone.

L'entreprise vise à réduire ses émissions de CO₂e d'au moins 60 millions de tonnes par rapport aux niveaux de 2019, soit une réduction supplémentaire d'environ 20 millions de tonnes de CO₂e au-delà de l'objectif existant pour 2030.

ÉLECTRICITÉ ISSUE D'ÉNERGIE RENOUVELABLE

Notre objectif est de réduire notre empreinte carbone tout au long de la chaîne de valeur, y compris dans nos usines.

Depuis 2020, toute l'énergie externe nécessaire à la production dans les usines du groupe BMW à travers le monde provient de sources d'énergie renouvelables.

SECONDARY FIRST

Nous visons à augmenter considérablement le pourcentage de matériaux secondaires utilisés dans nos véhicules lorsque cela s'avère avantageux.

Nous privilégions leur utilisation dans tous nos futurs véhicules, tout en veillant à ce qu'ils répondent aux mêmes normes rigoureuses que les matières premières en termes de qualité, de sécurité, d'esthétique et de fiabilité de nos produits. Cela nécessite une augmentation significative de la disponibilité de ces matériaux sur le marché.

Pour y parvenir, nous travaillons notamment avec des partenaires de tous les secteurs.

NOS STANDARDS SOCIAUX ET ENVIRONNEMENTAUX

Les normes environnementales et sociales font partie intégrante de notre stratégie d'entreprise.

Par exemple, avant même l'adoption d'une loi à cet effet, nous avons déjà mis en place un processus de diligence raisonnable. Nous exigeons également de nos partenaires qu'ils s'engagent à respecter des normes environnementales et sociales élargies, à respecter les droits de l'homme et à utiliser des systèmes de gestion pour protéger les employés et l'environnement.

BMW SÉRIE 4 COUPÉ. INSTANTANÉMENT CAPTIVANTE.



DEMANDEZ UNE OFFRE
BMW SÉRIE 4 COUPÉ

RÉSERVEZ UN ESSAI
BMW SÉRIE 4 COUPÉ

BMW Série 4 Coupé dans la teinte de carrosserie "Fire Red", présentée avec options.

BMW SÉRIE 4 CABRIOLET.

L'ÉLÉGANCE À CIEL OUVERT.



**DEMANDEZ UNE OFFRE
BMW SÉRIE 4 CABRIOLET**

**RÉSERVEZ UN ESSAI
BMW SÉRIE 4 CABRIOLET**

BMW Série 4 Cabriolet dans la teinte de carrosserie "Artic Race Blau", présentée avec options.



A L'ÉCOUTE
DE VOS BESOINS.

AVEC L'ASSISTANT PERSONNEL
INTELLIGENT BMW,
TOUTES VOS QUESTIONS
TROUVENT UNE RÉPONSE.

BMW SÉRIE 4 COUPÉ & CABRIOLET.



SOMMAIRE.

MOTORISATIONS	12
ÉQUIPEMENTS DE SÉRIE	16
FINITIONS	17
SERVICES CONNECTÉS	18
TARIFS ET FINANCEMENTS	22
ÉQUIPEMENTS OPTIONNELS	24
NUANCIERS	28
ÉTIQUETTES ÉNERGÉTIQUES	32
CARACTÉRISTIQUES TECHNIQUES	34



@BMWFrance



@BMWFrance



@bmwfrance



MOTORISATIONS.

PLUS AGILE, PLUS RAPIDE, PLUS SOBRE.

Essence ou Diesel, les BMW Série 4 Coupé et Cabriolet sont équipées de moteurs **BMW TwinPower Turbo** combinant dynamisme et efficacité grâce à des systèmes d'injection de pointe, une gestion variable de la puissance et une technologie de suralimentation maîtrisée.

Ces moteurs, inspirés par la technologie **BMW EfficientDynamics**, permettent un déploiement de puissance et des réponses spontanées dès les bas régimes, tout en se montrant sobres et peu polluants.

BMW EfficientDynamics rassemble un ensemble de technologies influant sur la motorisation, la conception générale de la voiture et la gestion intelligente de l'énergie.

La conception **BMW EfficientLightWeight** met en œuvre des matériaux high-tech ultra-légers comme l'aluminium et le carbone avec, à la clé, plus de dynamisme conjugué à un gain de stabilité, de sécurité et de confort.

Depuis 2000, ces technologies ont permis à BMW de réduire de 33 % les émissions de CO₂ de sa flotte.

La technologie 4 roues motrices exclusive BMW xDrive répartit en continu le couple moteur sur les roues avant et arrière. Vous gagnez en motricité et en sécurité, avec réduction du sous-virage et du survirage.

Le Contrôle de la Transmission intervient en courbe pour transmettre davantage de couple aux roues extérieures au virage qu'aux roues intérieures et ralentir ces dernières. Résultat : une sécurité et un comportement dynamique améliorés.

Les systèmes de régulation du comportement dynamique vous assistent dans les situations délicates : l'**ABS** permet de conserver la manœuvrabilité de la voiture en cas de freinage d'urgence. **Le système anti-patinage DSC** (Contrôle Dynamique de la Stabilité) évite les pertes d'adhérence en freinant individuellement les roues.

ELLE S'ADAPTE À VOTRE STYLE DE CONDUITE.

En option, vous pouvez adapter la suspension de votre véhicule à votre style de conduite :

Les Suspensions SelectDrive M¹ abaissent la caisse de 10 mm, pour conjuguer confort, dynamisme et sécurité. Le conducteur peut sélectionner son mode de conduite : mode ECO PRO, COMFORT, SPORT.

Les Suspensions DirectDrive¹ avec abaissement d'environ 10 mm se caractérisent par une configuration sportive des trains roulants avec des ressorts de suspension plus courts et des amortisseurs plus fermes.

¹Équipement disponible en option.

	Puissance	Moteur	Boîte de vitesses	Consommation mixte combinée* (l/100 km)	Emissions de CO ₂ combinées* (g/km)	Accélération 0-100 km/h (sec.)
--	-----------	--------	-------------------	---	--	--------------------------------

SÉRIE 4 COUPÉ.

DIESEL

420d xDrive	190 ch	4 cylindres 2 litres	Automatique 8 rapports	5,1 - 5,4	135 - 142	7,4
M440d xDrive	340 ch	6 cylindres 3 litres	Automatique 8 rapports	6,1 - 6,5	160 - 171	4,6

ESSENCE

420i	184 ch	4 cylindres 2 litres	Automatique 8 rapports	6,3 - 6,6	143 - 149	7,5
M440i xDrive	392 ch	6 cylindres 3 litres	Automatique 8 rapports	7,1 - 7,7	162 - 175	4,4

	Puissance	Moteur	Boîte de vitesses	Consommation mixte combinée* (l/100 km)	Emissions de CO ₂ combinées* (g/km)	Accélération 0-100 km/h (sec.)
--	-----------	--------	-------------------	---	--	--------------------------------

SÉRIE 4 CABRIOLET.

DIESEL

420d	190 ch	4 cylindres 2 litres	Automatique 8 rapports	5,2 - 5,4	136 - 141	7,6
M440d xDrive	340 ch	6 cylindres 3 litres	Automatique 8 rapports	6,4 - 6,8	167 - 178	5,0

ESSENCE

420i	184 ch	4 cylindres 2 litres	Automatique 8 rapports	6,7 - 6,9	152 - 158	8,2
M440i xDrive	392 ch	6 cylindres 3 litres	Automatique 8 rapports	7,2 - 7,7	164 - 176	4,8

*Depuis le 1^{er} septembre 2018, les véhicules légers neufs sont réceptionnés en Europe sur la base de la procédure d'essai harmonisée pour les véhicules légers (WLTP) qui permet de mesurer une consommation de carburant et des émissions de CO₂ plus réalistes que la procédure NEDC précédemment utilisée.



ZOOM SUR LES BMW M440i xDrive & M440d xDrive

LA SPORTIVITÉ PUISSANCE 4.

Les BMW M440i xDrive Coupé et Cabriolet et BMW M440d xDrive Coupé et Cabriolet font preuve d'un dynamisme remarquable, tout en conservant une motricité exemplaire.




BMW M est synonyme de sportivité à l'état pur et les BMW M440i xDrive et M440d xDrive en sont l'incarnation. L'ambition : porter la performance à la perfection, dans les moindres détails.



En avance sur leur temps.

Les BMW M440i xDrive et BMW M440d xDrive procurent des qualités dynamiques stupéfiantes et des poussées d'adrénaline à chaque accélération. Grâce aux techniques les plus modernes, une propulsion et des composants de suspension innovants, elles affichent des performances impressionnantes en faisant preuve d'un dynamisme de classe supérieure.

Les moteurs 6 cylindres en ligne BMW M TwinPower Turbo délivre une puissance de 392 ch ou 340 ch transmise au sol grâce à la boîte de vitesses M Sport à 8 rapports et au Différentiel M Sport.

	 PUISSANCE	 COUPLE	 0-100 KM/H
M440i xDrive	392 CH	540 NM	4.4 SEC 4.8 SEC
			COUPÉ CABRIOLET
M440d xDrive	340 CH	700 NM	4.6 SEC 5.0 SEC
			COUPÉ CABRIOLET

LES ÉQUIPEMENTS SPÉCIFIQUES.

Design.

- Coques de rétroviseurs M en noir brillant
- Ciel de pavillon anthracite
- Grilles de calandre horizontales en noir brillant, avec badge M
- Inserts décoratifs M Aluminium Rombiclé Anthracite
- Jantes en alliage léger 18" (43 cm) style 848 M bicolores à rayons doubles
- Lame aérodynamique M (Coupé uniquement)
- Planche de bord en Sensatec avec surpiqûres grises (Cabriolet uniquement)
- Sellerie Tissu / M PerformTex (Coupé uniquement)
- Sellerie cuir "Vernasca" (Cabriolet uniquement)
- Seuils de portes avec inscription M
- Sorties d'échappement en noir brillant
- Teinte de carrosserie unie "Alpinweiss"
- Volant M gainé cuir

Fonctionnalités.

- Direction DirectDrive à démultiplication variable
- Pont arrière avec différentiel autobloquant M
- Freins M Sport
- Pack aérodynamique M
- Suspensions DirectDrive
- Technologie 4 roues motrices intelligente BMW xDrive
- Réglage en largeur dossier conducteur
- Sièges avant électriques à mémoires conducteur
- Vitrage calorifuge (Coupé uniquement)
- Système HiFi 10 hauts-parleurs



Freins M Sport.
Les Freins M Sport à étriers fixes à 4 pistons à l'avant et étriers flottants mono-piston à l'arrière, peints en bleu avec logo M, comportent des disques surdimensionnés offrant une puissance de freinage particulièrement élevée.



Suspensions DirectDrive.
Les Suspensions DirectDrive se distinguent par un abaissement de la caisse d'environ 10 mm. Elles sont en outre équipées de ressorts plus courts, d'amortisseurs plus fermes et de stabilisateurs plus rigides. Cette association permet d'obtenir un comportement encore plus direct, favorisant une conduite très sportive.

Différentiel Autobloquant M Sport.
Via un blocage multidisques piloté par électronique, il compense le différentiel de vitesse de rotation entre les roues arrière : il optimise ainsi la motricité et la tenue de route lors des changements de voie, les accélérations en sortie de virage, dans les virages à allure soutenue et sur les revêtements présentant des coefficients d'adhérence différents.

ÉQUIPEMENTS DE SÉRIE



CHOISISSEZ VOTRE FINITION.

FINITION BMW Série 4

Correspond à l'équipement de série.

FINITION M Sport

Pour affirmer le look athlétique de votre BMW.



M440i xDrive & M440d xDrive

Voir leurs équipements spécifiques page 15.

FINITION M SPORT.

Principales options en plus de l'équipement de série :

DESIGN

- Ciel de pavillon anthracite (Coupé)
- Inserts décoratifs M Aluminium Rhombic Anthracite
- Jantes en alliage léger 18" style 848 M à rayons doubles, bicolores
- Pack aérodynamique M
- Planche de bord en Sensatec surpiqûres grises (Cabriolet)
- Sellerie Tissu / M PerformTex Schwarz (Coupé)
- Sellerie Vernasca Schwarz avec surpiqûres contrastantes bleues / Teinte d'habitacle Schwarz (Cabriolet)

- Teinte de carrosserie unie "Alpinweiss"
- Volant M gainé cuir

FONCTIONNALITÉS

- Direction DirectDrive à démultiplication variable
- Réglage en largeur du dossier conducteur (Coupé)
- Suspensions DirectDrive



DESIGN

- Accoudoir central avant et console avec 2 porte-gobelets
- Accoudoir central arrière avec 2 porte-gobelets
- Banquette arrière rabattable 40/20/40
- BMW Curved Display
- Capote en toile - Ouverture jusqu'à 50km/h (Cabriolet)
- Éclairage d'ambiance
- Grilles de calandre "Mesheffect", cadre en chrome brillant
- Inserts décoratifs mat "Dark Graphite"
- Jantes en alliage léger 17" style 778 à rayons en V
- Pare-brise acoustique
- Poignées de porte et baguettes de toit couleur carrosserie
- Rétroviseurs extérieurs couleur carrosserie, rabattables électriquement, chauffants, avec rappel de clignotants intégré
- Shadow Line M brillant
- Sièges avant Sport chauffants
- Sièges électriques à mémoires conducteur (Cabriolet)
- Sellerie Sensatec Schwarz
- Sortie d'échappement simple à gauche et à droite de 90 mm (100 mm avec finition M Sport)
- Tapis de sol en velours
- Vitres avec protection contre la chaleur et le soleil
- Volant Sport gainé cuir avec touches multifonctions

FONCTIONNALITÉS

- ABS, y compris assistant de freinage
- Active Guard Plus
 - Indicateur de limitation de vitesse
 - Avertisseur de sortie de ligne avec intervention dans la direction
 - Système anti-collision à basse vitesse
 - Protection active des piétons

- Airbags frontaux conducteur et passager (passager désactivable)
- Airbags latéraux avant
- Airbags de tête à l'avant et aux places arrière latérales
- Alarme Antivol
- Assistant d'attention du conducteur (suggère des pauses)
- Direction à assistance électrique Servotronic
- Fonction d'arrêt et de redémarrage automatique du moteur
- Système de récupération de l'énergie au freinage
- Boîte de vitesses automatique Sport 8 rapports / palettes au volant
- Climatisation automatique 3 zones
- Clés radiocommandées à 4 boutons
- Contrôle Dynamique de la Stabilité (DSC) et de la Traction (DTC)
- Démarrage sans clé via le bouton Start/Stop
- Détecteur de pluie et allumage automatique des projecteurs
- Éclairage de coffre
- Éclairage d'accueil
- Projecteurs à LED
- Filet anti-remous (Cabriolet)
- Fonction "Follow Me Home" (éclairage d'accompagnement)
- Frein de parking électromécanique avec fonction auto-hold
- Kit éclairage
- Kit rangement
- Lève-vitres avant électriques
- Mesure individuelle de pression des pneumatiques
- Aides au stationnement Parking Assistant (avec caméra de recul)
- Régulateur de vitesse avec fonction freinage et limiteur de vitesse
- Rétroviseurs intérieur et extérieur conducteur électrochromes
- Sélecteur de mode de conduite (ECO PRO, Comfort, Sport)
- Système audio 6 hauts-parleurs
- Verrouillage centralisé des portes, coffre et trappe à essence



ZOOM SUR VOS SERVICES CONNECTÉS.

BIENVENUE À BORD D'UN UNIVERS DE SERVICES.

Connectée en 5G à Internet via sa carte SIM intégrée, votre BMW vous propose un écosystème complet de services connectés : navigation, télémaintenance, divertissement...

Grâce à des interfaces équipées de technologies d'Intelligence Artificielle, vous pilotez vos fonctionnalités de manière intuitive, tout en restant entièrement concentré(e) sur votre conduite.

NOUVEAU

Via MyBMW App, vous pouvez activer la carte **eSIM** de votre BMW en souscrivant un forfait de données auprès de l'opérateur **Ubigo ou Xtreme**.

Cette connectivité permet d'avoir de la **Wi-Fi à bord** avec la possibilité de connecter jusqu'à **10 appareils**, d'avoir de la **5G** en profitant de l'antenne externe de la voiture afin d'avoir une **meilleure réception** ou encore de pouvoir vous connecter à **Youtube**.



+ D'INFOS

BMW LIVE COCKPIT NAVIGATION PLUS. Système, connexions, interfaces et services essentiels.

- BMW Curved Display**
Large écran incurvé haute résolution combinant 2 zones
Écran gauche : combiné d'instrumentation (12,3")
Écran droit : écran central tactile (14,9")
- Système d'exploitation BMW OS 8.5**
Mise à jour à distance du système d'exploitation et des applications embarquées
- Connectivité sans fil**
eSIM en 5G - HotSpot WiFi*
- Connexions USB-C (2 ports à l'avant, 2 ports à l'arrière)**

Plusieurs interfaces permettent de commander vos services :

- BMW iDrive Controller**
Molette avec pavé tactile intégré. Reconnaît un caractère tracé avec le doigt sur le haut de la molette.
- BMW Intelligent Personal Assistant**
Apprend les préférences du conducteur. Via l'expression "Dis BMW" ou un mot de commande personnalisé :
 - pilote vos fonctionnalités connectées
 - vous aide à connaître votre BMW et à l'utiliser de façon optimale
 - répond à vos questions sur les fonctions et l'état de votre BMW

- Vos services essentiels :**
- Système de navigation BMW**
Avec mise à jour automatique des cartes de navigation Over the Air (3 ans)
 - Appel d'Urgence Intelligent**
Alerte automatiquement la centrale de surveillance BMW en cas d'accident :
 - Transmission de la position et d'informations sur la gravité des dommages
 - Peut être déclenché manuellement pour venir en aide à un autre véhicule
 - Téléservices BMW**
Vos services de télémaintenance intégrés :
 - Envoi automatique d'informations techniques à votre concessionnaire
 - Détection et préparation de la prochaine échéance d'entretien
 - En cas de panne, demande d'assistance
 - BMW Connected (3 ans)**
Passerelle entre votre smartphone et votre BMW :
 - Envoyer vos destinations à votre BMW via l'application My BMW
 - Proposition automatique de l'itinéraire une fois à bord de la voiture

PACK CONNECTED PROFESSIONAL (DURÉE LIMITÉE 3 ANS). Votre pack de services associés.

- "Ma BMW à Distance"** (durée indéfinie)
Transformer votre smartphone en télécommande de votre BMW : (dé)verrouillage, localisation de la voiture, appel de phares, ventilation, consultation de statuts de la voiture...
- Remote 3D View - Vue 3D à distance (3 ans)**
Permet l'observation de l'environnement du véhicule via l'application smartphone My BMW. La photo peut être récupérée sur le smartphone sous une représentation 3D.
- Information Trafic en Temps Réel (3 ans)**
 - Conditions de circulation et suggestion d'itinéraires (Europe).
 - Fonctionnalité OSP1 : affichage des probabilités de trouver une place de stationnement (à Paris, Lyon, Marseille, Toulouse, Nice, Nantes).

- Intégration Smartphone (durée indéterminée)**
 - Apple CarPlay™
 - Google Android Auto™
- In-Car Experiences (3 ans)**
Accéder via l'assistant vocal à un programme vitalisant ou relaxant à bord
- Connected Music (3 ans)**
Retrouver votre compte premium Spotify directement dans le véhicule via la carte SIM intégrée
- Divertissement à bord (inclus 1 an puis 60€/an)**
Retrouvez vos plateformes et applications favorites directement dans votre BMW via la carte SIM intégrée (l'offre évolue au fil du temps), avec data illimitée
 - **Streaming audio**
Deezer, Radiofrance, Radioplayer, Pocket Cast, ...
 - **Streaming video** : Youtube*, PlutoTV, Rakuten, Bloomberg, Ted, ...
 - **Gaming via AirConsole** : BB Racing 2, Bird Bump, Fruit Slice Frenzy, Quaterback Catch, 9 Ball Pool, Candy Blast, ...

* Via MyBMW App, souscrivez votre carte eSIM en 5G auprès de l'opérateur Ubigo ou Xtreme et dotez votre BMW d'une connexion WIFI de premier ordre.



ZOOM SUR MyBMW APP.



Télécharger dans l'App Store



DISPONIBLE SUR Google Play



L'APPLICATION QUI FACILITE VOTRE MOBILITÉ AU QUOTIDIEN.

Avec MyBMW App, vous profitez à 100% de votre BMW. Interface universelle, elle vous permet de gérer à distance tout ce qui concerne votre voiture depuis votre smartphone : climatisation, recharge, verrouillage ou déverrouillage, planification de trajet, consommation, services, localisation, état du véhicule...



Préparer vos voyages

Le planificateur de voyage intégré à MyBMW App affiche toutes les informations de votre prochain trajet : itinéraire, conditions de circulation, pauses recommandées, temps de parcours, bornes de recharge sur l'itinéraire avec possibilité de choisir un opérateur préféré... Envoyez ces informations au système de navigation de votre BMW et laissez vous guider !



Optimiser vos consommations

Avec MyBMW App, retrouvez les statistiques de vos trajets du mois et vos consommations électriques. Votre Coach efficacité analyse votre conduite, avec votre score à la clé, et vous apporte des conseils d'éco-conduite. Vous pouvez même jouer en comparant vos scores entre amis !



Localiser votre BMW

Vous ne retrouvez pas votre BMW au milieu d'une multitude de voitures garées, dans un parking ou dans la rue ? MyBMW App vous permet de la localiser à distance, de la faire klaxonner ou de faire un appel de phare... Problème résolu !



Vérifier votre véhicule à distance

Pas sûr(e) d'avoir bien fermé votre BMW ? Vous pouvez le vérifier à distance sur votre application et verrouiller votre BMW si besoin. Vous pouvez aussi vérifier que les vitres, le coffre, le capot ou encore le toit ouvrant sont bien verrouillés. MyBMW App vous permet également de contrôler la pression des pneus ou les prochaines maintenances (huile moteur, liquide de freins, contrôle du véhicule).



Transformer votre smartphone/ smartwatch en clé

Plus besoin d'avoir les clés de votre BMW sur vous. Avec l'option Accès confort, vous accédez à la fonctionnalité BMW Digital Key :
 - posez votre smartphone équipé en technologie NFC sur la poignée de porte pour déverrouiller ou placez-le sur la zone de recharge à induction pour démarrer.
 - si votre smartphone est équipé en technologie UWB*, il suffit de l'avoir sur vous et la reconnaissance s'effectue ! Vous pouvez autoriser jusqu'à 5 utilisateurs.

*Liste des smartphones compatibles sur bmw.fr



Surveiller votre BMW à distance

En combinaison avec l'option Alarme, vous êtes immédiatement alerté(e) par notification sur votre smartphone en cas de détection d'une tentative :
 - d'ouverture des portes, du coffre ou du capot moteur
 - d'intrusion dans l'habitacle par les fenêtres
 - de soulèvement du véhicule.



Effectuer les mises à jour de votre BMW

Vous voulez toujours maintenir votre BMW à la pointe de la technologie ? La fonction "Remote Software Upgrade" vous permet de télécharger la dernière version du système d'exploitation et de l'installer à bord de votre voiture. À chaque nouvelle mise à jour, vous recevez une notification sur votre smartphone.



Scannez pour voir la vidéo

DEMANDEZ
UNE OFFRE

RÉSERVEZ
UN ESSAI



TARIFS.

		Puissance fiscale	Moteur	Émissions de CO ₂ combinées ¹ (g/km)	Série 4	M Sport	
COUPÉ	DIESEL						
	420d xDrive	190 ch	10 CV	4 cyl.	135 - 142	61 950 €	65 950 €
	M440d xDrive	340 ch	22 CV	6 cyl.	160 - 171	 78 300 €	
	ESSENCE						
	420i	184 ch	10 CV	4 cyl.	143 - 149	56 450 €	60 450 €
	M440i xDrive	392 ch	26 CV	6 cyl.	162 - 176	 78 300 €	
CABRIOLET	DIESEL						
	420d	190 ch	10 CV	4 cyl.	136 - 141	67 650 €	73 050 €
	M440d xDrive	340 ch	22 CV	6 cyl.	167 - 178	 86 500 €	
	ESSENCE						
	420i	184 ch	10 CV	4 cyl.	152 - 158	64 650 €	70 050 €
	M440i xDrive	392 ch	26 CV	6 cyl.	164 - 176	 86 500 €	

Important : la taille de certaines jantes proposées en option entraîne une hausse significative du niveau de CO₂ et donc du malus CO₂

¹ Depuis le 1^{er} septembre 2018, les véhicules légers neufs sont réceptionnés en Europe sur la base de la procédure d'essai harmonisée pour les véhicules légers (WLTP), procédure d'essai permettant de mesurer la consommation de carburant et les émissions de CO₂, plus réaliste que la procédure NEDC précédemment utilisée. Renseignez-vous auprès de votre concessionnaire pour connaître les valeurs d'émission de CO₂ correspondant aux véhicules configurés pour le marché français et le montant du malus en résultant pour les modèles sur lesquels se porte votre intérêt.

BMW FINANCIAL SERVICES

VOTRE SOLUTION DE FINANCEMENT SUR MESURE

BMW Financial Services vous propose une gamme de solutions de financement adaptées à tous vos besoins, de la Location Longue Durée (LLD) à la Location avec Option d'Achat (LOA), en passant par le leasing ou le crédit.

Avec ou sans apport, que vous soyez un particulier ou un professionnel, pour un véhicule neuf ou d'occasion, nous vous accompagnons pour définir votre solution de financement personnalisée.

RETROUVEZ
NOS SOLUTIONS
DE FINANCEMENT

NOS OFFRES
DE LOYERS
SANS APPORT

Pour connaître le détail des options disponibles ainsi que leur tarif, veuillez consulter notre site internet www.bmw.fr ou vous rapprocher de votre Concessionnaire BMW. Les prix maximum conseillés, tels qu'ils figurent ci-contre, comprennent le prix TTC du véhicule aux spécifications standard et les frais de préparation à la route du véhicule y compris les frais de transport et la fourniture des plaques d'immatriculation définitives. Les prix mentionnés dans le présent tarif ne concernent que les véhicules proposés à la vente par les Concessionnaires membres du réseau BMW Group France selon les spécifications propres au territoire français.

CONTRATS BMW SERVICE.

Les contrats de Garantie Commerciale Étendue, d'Entretien et de Maintenance BMW Service ont été conçus pour que l'entretien de votre BMW soit synonyme de confort et de sérénité.

Pour une couverture complète, vous pouvez cumuler le contrat de Garantie Commerciale Étendue avec le contrat d'Entretien ou le contrat d'Entretien de Maintenance BMW Service.

BMW REPAIR INCLUSIVE. Contrat de Garantie Commerciale Étendue.

- Pour étendre votre garantie commerciale **jusqu'à 5 ans.** (à souscrire dans les 3 mois de la date d'immatriculation).

Durée et kilométrage	Toutes motorisations
3 ans* ▶ 2 + 1 ans	360 €
4 ans* ▶ 2 + 2 ans	744 €
5 ans* ▶ 2 + 3 ans	2 280 €

BMW SERVICE INCLUSIVE. Contrat d'Entretien.

- Vidange huile moteur (appoint compris)
- Vidange liquide de freins
- Contrôles périodiques
- Remplacement filtre à air, filtre à carburant et bougies

Durée et kilométrage	420i M440i xDrive M440d xDrive	420d 420d xDrive
3 ans ▶ 40 000 Km	560 €	649 €
3 ans ▶ 60 000 Km	792 €	1 000 €
3 ans ▶ 200 000 Km	2 335 €	3 049 €
4 ans ▶ 60 000 Km	1 094 €	1 225 €
4 ans ▶ 80 000 Km	1 190 €	1 462 €
5 ans ▶ 100 000 Km	1 477 €	1 890 €

BMW SERVICE INCLUSIVE PLUS. Contrat d'Entretien et de Maintenance.

En plus du contrat d'entretien BMW Service Inclusive :

- Service freins AV et AR (disques & plaquettes)
- Remplacement des pièces d'usure d'embrayage
- Remplacement des balais d'essuie-glaces
- Lavage intérieur / extérieur
- Appoint AdBlue

Durée et kilométrage	420i M440i xDrive M440d xDrive	420d 420d xDrive
3 ans ▶ 40 000 Km	1 241 €	1 415 €
3 ans ▶ 60 000 Km	1 997 €	2 165 €



PERSONNALISEZ
VOTRE BMW.
LES ÉQUIPEMENTS OPTIONNELS.

PACK INNOVATION.

- Comprend les options :**
- BMW Live Cockpit Navigation Professional avec Affichage Tête Haute Couleur et Réalité Augmentée dans l'écran central
 - Aides à la conduite Driving Assistant ou Aides à la conduite Driving Assistant Professional
 - Aides au stationnement Parking Assistant Plus

Tous modèles avec Aides à la conduite Driving Assistant	3 150 €
Tous modèles avec Aides à la conduite Driving Assistant Professional	4 800 €



PACK CONFORT.

- Comprend les options :**
- Accès confort
 - Appui lombaire ajustable
 - Commande électrique du volet de coffre (Coupé uniquement)
 - Recharge sans fil par induction

Toutes motorisations Coupé	1 600 €
Toutes motorisations Cabriolet	1 200 €

PACK M SPORT PRO.

- Comprend les options :**
- Ceintures de sécurité noires avec liserés aux couleurs M
 - Freins M Sport Rouges
 - Lame aérodynamique M en noir laqué (Coupé uniquement)
 - Mode Sprint (bascule en mode Sport de tous les équipements disponibles par impulsion sur la palette au volant)
 - Projecteurs Advanced Full LED incluant feux arrière Laser
 - Projecteurs Shadow Line
 - Shadow-Line M brillant étendu
 - Système Hi-Fi

Coupé & Cabriolet M440i xDrive & M440d xDrive	2 700 €
Autres motorisations Coupé	3 550 €
Autres motorisations Cabriolet	3 350 €

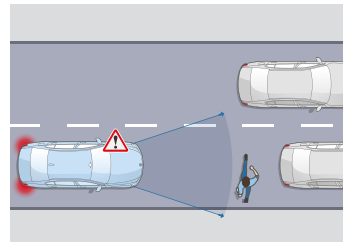
OPTIONS D'AIDES AU CONDUCTEUR.

AIDES À LA CONDUITE.

AIDES À LA CONDUITE DRIVING ASSISTANT

Comprend :

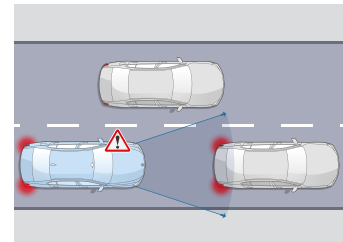
- **Speed Limit Info**
Indicateur de limitation de vitesse et d'interdiction de dépassement.
- **Protection des piétons et des cyclistes**
- **Détection de collision avant avec freinage**
- **Avertisseur d'angle mort**
Affiche un signal dans les rétroviseurs extérieurs lorsqu'un changement de voie présente un danger.
- **Avertisseur de collision arrière**
En cas de risque de collision, déclenche les feux de détresse, tend les ceintures de sécurité, redresse les dossiers et ferme les fenêtres.



Protection des piétons et des cyclistes

Jusqu'à 65 km/h, le système détecte un risque de collision avant :

- Déclenche un affichage sur le tableau de bord et un signal sonore.
- En l'absence de réaction, intervient sur les freins.



Détection de collision avant avec freinage

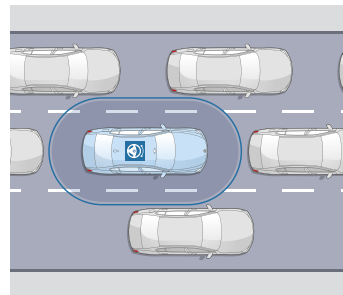
Jusqu'à 85 km/h, le système détecte un risque de collision avant :

- Déclenche un affichage sur le tableau de bord et un signal sonore.
- En l'absence de réaction, amorce un freinage d'urgence.

RÉGULATEUR DE VITESSE ACTIF ACC+

Comprend :

- **Régulateur de vitesse avec gestion de la distance avec les véhicules précédents**
- **Avertisseur de risque de collision avant avec freinage d'urgence**
- **Speed Limit Assist**
Adapte le régulateur de vitesse aux limitations de vitesse détectés.
- **Speed Limit Info**



Régulateur de vitesse ACC+

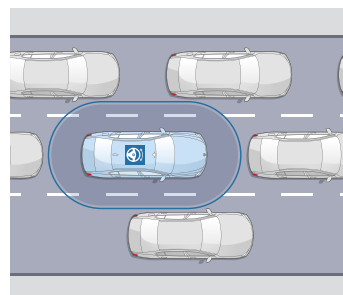
- Gère la distance avec les véhicules précédant à l'aide de capteurs radar dans le pare-chocs avant
- Régule la vitesse jusqu'à l'arrêt complet du véhicule, démarrage automatique après de courtes durées d'attente (1-3 s), vitesse souhaitée (30-160 km/h) et distances réglables (4 niveaux).
- Pré-freinage d'urgence pour sensibiliser le conducteur au danger.

AIDES À LA CONDUITE DRIVING ASSISTANT PROFESSIONAL

En plus du RÉGULATEUR DE VITESSE ACTIF ACC+ et des fonctionnalités des Aides à la conduite Driving Assistant, propose une assistance à la conduite autonome de niveau 2 :

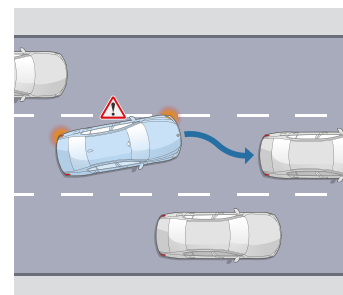
Le véhicule agit automatiquement sur la vitesse et la direction mais le conducteur doit garder les mains sur le volant.

- **Pilote semi-automatique**
- **Assistant directionnel anticollision latérale**
- **Assistant d'évitement**
En cas d'obstacle soudain, assiste la manœuvre de braquage et maîtrise la stabilité du véhicule.
- **Avertisseur de circulation à contre-sens**
Alerte visuelle et sonore en cas d'engagement à contre-sens sur l'autoroute, dans une rue à sens unique ou à un carrefour giratoire.
- **Avertisseur de croisement**
Alerte visuelle et sonore en cas de risque de collision à un croisement avec assistance au freinage à basse vitesse.



Pilote semi-automatique

Sur route et autoroute, maintient le véhicule dans sa voie et régule sa vitesse, jusqu'à un arrêt complet, notamment en embouteillage.



Assistant directionnel anticollision latérale

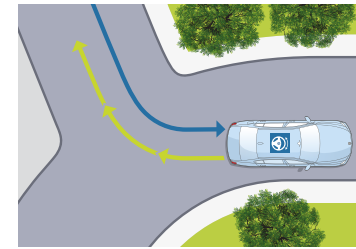
À vitesse soutenue, avertit d'un changement de voie et agit sur la direction en cas de risque de collision.

AIDES AU STATIONNEMENT.

AIDES AU STATIONNEMENT PARKING ASSISTANT (de série)

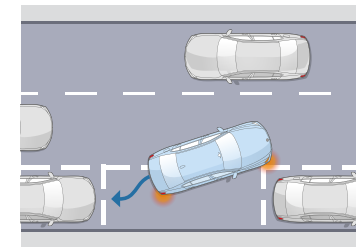
Comprend les fonctionnalités suivantes :

- **Assistant de marche arrière (Auto Reverse)**
- **Assistant de stationnement**
- **Caméra de recul**
Vue grand angle de l'arrière du véhicule avec visualisation de la trajectoire sous un rayon de braquage maximum.



Assistant de marche arrière

Mémoire les 50 derniers mètres parcourus en marche avant, afin de pouvoir reproduire le chemin en marche arrière, par exemple dans un parking ou une impasse.



Assistant de stationnement

Jusqu'à 35 km/h, repère un emplacement en passant à proximité. Gère automatiquement toutes les manœuvres d'un créneau ou d'une place perpendiculaire à la chaussée.

AIDES AU STATIONNEMENT PARKING ASSISTANT PLUS

En plus des Aides au stationnement Parking Assistant, comprend :

- **Surround View**
- **Remote 3D View**



Surround View

Permet une visualisation Top View (vue du ciel) et Panorama View (vue à 360° du véhicule et de son environnement).



Remote 3D View

Permet de visionner des images statiques en 3D de votre véhicule stationné sur votre Smartphone, via l'application My BMW.

(Visuels à titre d'illustration, ne représentant pas une BMW Série 4)

AIDES À LA CONDUITE DRIVING ASSISTANT.

Uniquement avec le Pack Innovation	inclus
------------------------------------	--------

RÉGULATEUR DE VITESSE ACTIF ACC+.

Tous les modèles	700 €
------------------	-------

AIDES À LA CONDUITE DRIVING ASSISTANT PROFESSIONAL.

En plus des fonctionnalités des Aides à la conduite Driving Assistant et du Régulateur de vitesse actif ACC+, offre des fonctionnalités pour une conduite autonome de niveau 2.

Uniquement avec le Pack Innovation	1 650 €
------------------------------------	---------

AIDES AU STATIONNEMENT PARKING ASSISTANT.

Tous les modèles	de série
------------------	----------

AIDES AU STATIONNEMENT PARKING ASSISTANT PLUS.

Uniquement avec le Pack Innovation	inclus
------------------------------------	--------



HABILLEZ VOTRE BMW.

PEINTURES, SELLERIES, INSERTS, JANTES.

BMW Série 4 Cabriolet dans la teinte de carrosserie "Artic Race Blau", présentée avec options.

PEINTURES.

PEINTURES UNIES



Unie
Alpinweiss

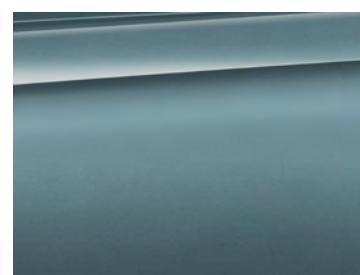


Unie
Schwarz

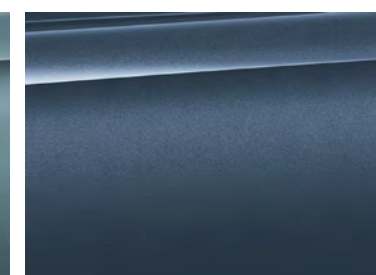
PEINTURES MÉTALLISÉES



Métallisée
Mineralweiss



Métallisée
Cape York Green



Métallisée
Arctic Race Blue



Métallisée
Fire Red



Métallisée
Saphirschwarz



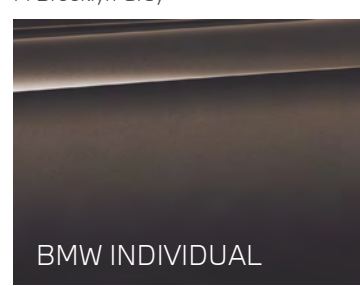
Métallisée
M Brooklyn Grey



Métallisée
M Portimao Blau



Métallisée
Tanzanite Blau



Métallisée
Dravitrgrau



Mat métallisée
Frozen Portimao Blau

CONFIGUREZ VOTRE BMW

Accédez en ligne à toutes les teintes et équipements disponibles

SELLERIES.

TISSU / M PERFORMTEX

Série 4
 M Sport (Coupé)

Schwarz

SENSATEC

Série 4
 M Sport (Cabriolet)

Schwarz

■ Equipement de série.
□ Equipement option.

CUIR VERNASCA

Schwarz

Mocha

Oyster

Tacora/Schwarz

CUIR VERNASCA

Schwarz avec surpiqûres contrastantes Bleues

CUIR BMW INDIVIDUAL MERINO

Elfenbeinweiss

Schwarz

Tartufo

INSERTS DÉCORATIFS.

Série 4

Dark Graphite mat

Bois clair Finesline

Bois précieux Ash Grey Blue

Série 4
 M Sport & M440d / M440i

M Aluminium Rhombic Anthracite

M en Fibre de Carbone

JANTES ET PNEUMATIQUES.

JANTES 17"

■ 17" Jantes alliage léger style 778 Reflex Silver
Pneumatiques : 225/50 R17.

JANTES 18"

18" Jantes alliage léger style 780 bicolores Orbit Grey
Pneumatiques : 225/45 R18.

18" Jantes alliage léger style 782 bicolores Jet Black uni
Pneumatiques : 225/45 R18.

■ **Uniquement sur M Sport, M440i xDrive & M440d xDrive**
□ **Sur les autres motorisations**
18" Jantes alliage léger style 848 M bicolores Jet Black
Pneumatiques :
Avant : 225/45 R18
Arrière : 255/40 R18

JANTES 19"

19" Jantes en alliage léger style 792 M à rayons doubles, bicolores Jet Black
Pneumatiques :
Avant : 225/40 R19
Arrière : 255/35 R19

19" Jantes en alliage léger BMW Individual style 1038 à rayons en Y, bicolores
Pneumatiques :
Avant : 225/40 R19
Arrière : 255/35 R19

19" Jantes en alliage léger style 995 M JetBlack à rayons doubles
Pneumatiques :
Avant : 225/40 R19
Arrière : 255/35 R19

19" Jantes en alliage léger style 995 M bicolores à rayons doubles avec pneumatiques mixtes
Pneumatiques :
Avant : 225/40 R 19
Arrière : 255/35 R 19

Important :
Les jantes peuvent avoir un impact sur le niveau de CO₂.
Demandez conseil à votre concessionnaire BMW.

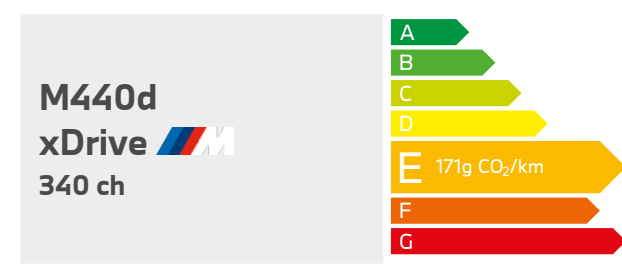
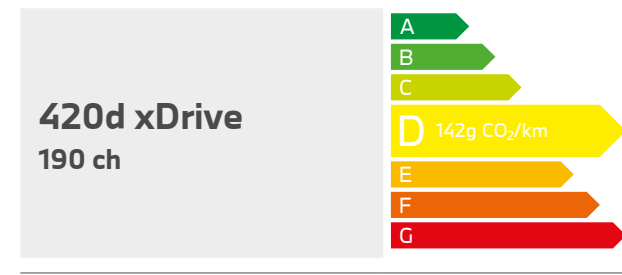
■ Equipement de série.
□ Equipement option.
Liste non exhaustive

BMW SÉRIE 4 COUPÉ

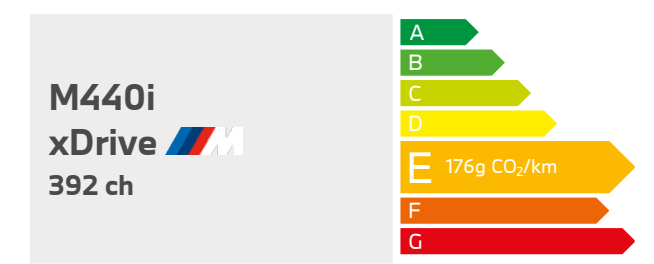
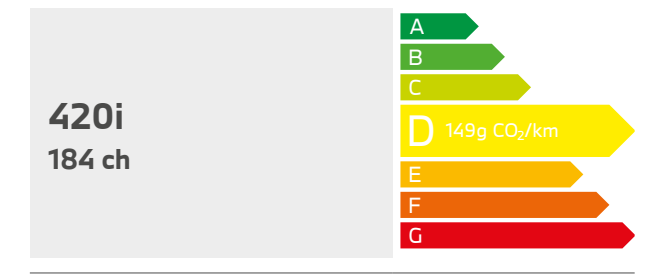


ÉTIQUETTES ÉNERGÉTIQUES CO₂

DIESEL



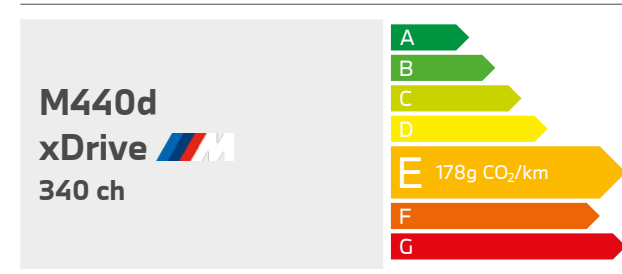
ESSENCE



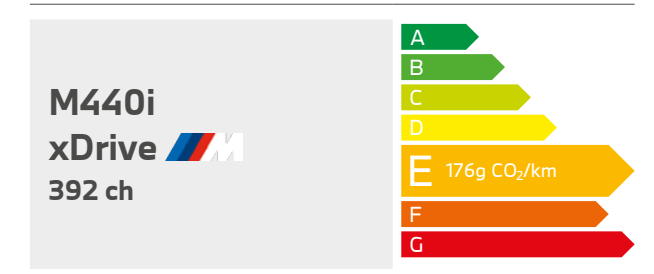
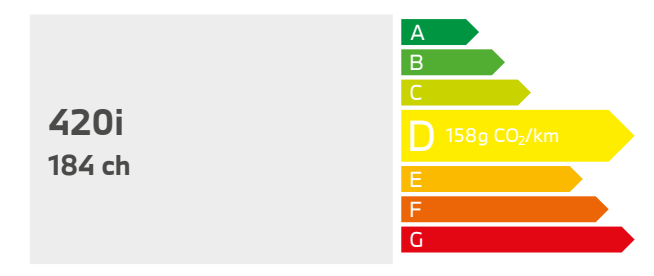
BMW SÉRIE 4 CABRIOLET



DIESEL



ESSENCE



BMW SÉRIE 4 COUPÉ	420i	M440i xDrive	420d xDrive	M440d xDrive
----------------------	------	--------------	-------------	--------------

Poids					
Poids à vide UE ¹	kg	1 600	1 845	1 745	1 905
Poids total admissible	kg	2 015	2 255	2 165	2 340
Charge utile	kg	490	485	485	485
Poids remorquable autorisé non freiné ²	kg	750	750	750	750
Poids remorquable autorisé freiné sur pente maxi de 12% / pente maxi de 8% ²	kg	1 600	1 800	1 800	1 800

Coffre					
Capacité du compartiment à bagages	l	440	440	440	440

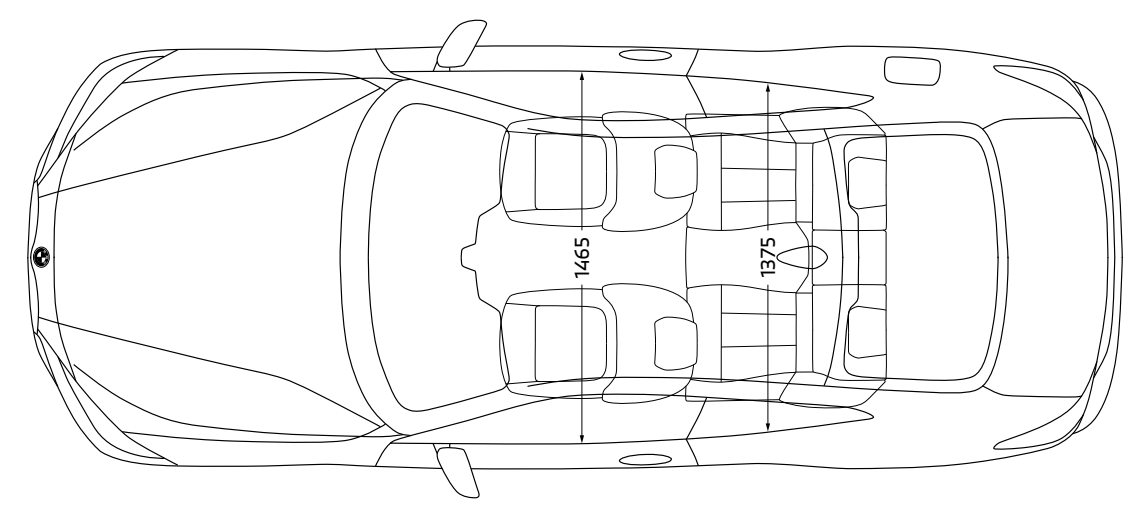
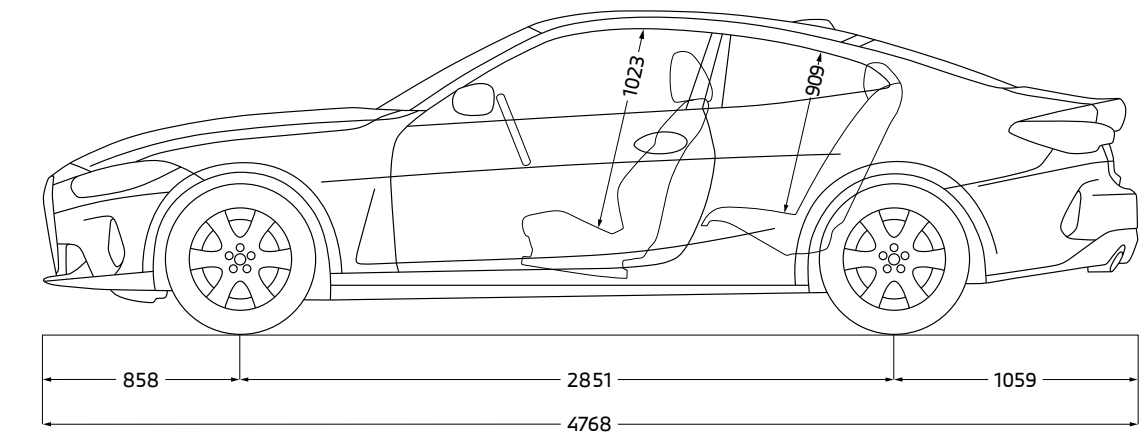
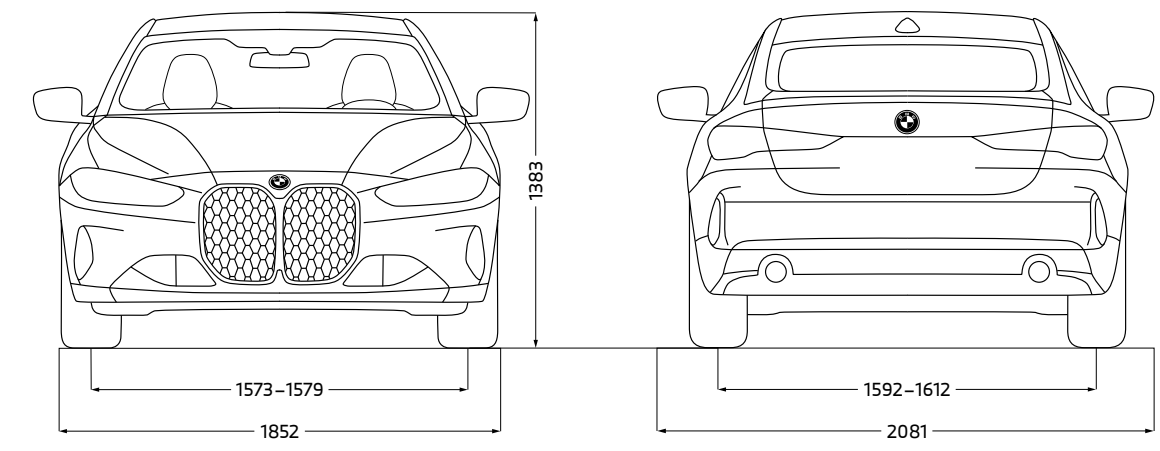
Moteur BMW TwinPower Turbo					
Cylindres / soupapes		4/4	6/4	4/4	6/4
Cylindrée	cm ³	1998	2998	1995	2993
Puissance nominale / régime nominal	ch (kW) / 1/min	184 (135) / 5000-6500	392 (288) / 5200 - 6250	190 (140) / 4000 - 4000	340 (250) / 4400-4400
Avec une technologie de micro-hybridation	ch (kW)	-	+ 12 (9)	+ 11 (8)	+ 11 (8)
Couple maxi / régime	Nm / 1/min	300 / 1350 - 4000	540 / 1900 - 4800	400 / 1750 - 2500	700 / 1750 - 2250

Transmission					
Type de transmission		Propulsion	Transmission intégrale	Transmission intégrale	Transmission intégrale
Boîte de vitesses de série		Automatique 8 rapports	Automatique 8 rapports Sport	Automatique 8 rapports	Automatique 8 rapports Sport

Performances ³					
Vitesse maximale	km/h	240	250 ⁴	238	250 ⁴
Accélération 0-100 km/h ⁴	s	7,5	4,4	7,4	4,6

Consommations selon le cycle WLTP ⁵					
Consommation mixte combinée	l/100 km	6,3 - 6,6	7,1 - 7,7	5,1 - 5,4	6,1 - 6,5
Norme antipollution (réception par type)		EU6e-Bis-FCM	EU6e-Bis-FCM	EU6e-Bis-FCM	EU6e-Bis-FCM
Émissions de CO ₂ combinées	g/km	143 - 148	162 - 175	135 - 142	160 - 171
Capacité du réservoir, env.	l	59	59	59	59

Jantes/pneumatiques					
Dimensions pneumatiques		225/50 R17 Y	225/45 R18 Y / 255/40 R18 Y	225/50 R17 Y	225/45 R18 Y / 255/40 R18 Y
Dimensions jantes		7,5 J x 17	7,5 J x 18 / 8,5 J x 18	7,5 J x 17	7,5 J x 18 / 8,5 J x 18
Matériau		Alliage léger	Alliage léger	Alliage léger	Alliage léger



¹ Le poids à vide UE se rapporte à un véhicule avec l'équipement de série et sans équipement en option. Le poids à vide tient compte d'un réservoir rempli à 90 % et de 75 kg pour le conducteur. Les équipements en option peuvent modifier le poids du véhicule, la charge utile et la vitesse maximale en cas d'incidence sur l'aérodynamique.

² Le poids total effectif de l'attelage ne doit pas dépasser la charge remorquable maximale autorisée plus la charge au point d'attelage maximale autorisée.

³ Les valeurs de performance pour les moteurs essence se rapportent à un carburant de qualité RON 98. Les informations relatives à la consommation se rapportent au fonctionnement avec un carburant de référence conformément au règlement (CE) n° 715/2007 sur le type de véhicule pour lequel la réception a été sollicitée. Les qualités de carburant sans plomb à 91 d'indice RON ou supérieur avec une teneur en éthanol maximale de 10 % (E10) sont autorisées. BMW recommande l'utilisation de supercarburant sans plomb à 95 d'indice RON.

⁴ Limitée électroniquement.

⁵ Les valeurs de consommation de carburant, d'énergie électrique et d'émissions de CO₂ indiquées ont été mesurées conformément à la procédure WLTP. Depuis le 1^{er} septembre 2018, les véhicules légers neufs sont réceptionnés en Europe sur la base de la procédure d'essai harmonisée pour les véhicules légers (WLTP), procédure d'essai permettant de mesurer la consommation de carburant et les émissions de CO₂, plus réaliste que la procédure NEDC précédemment utilisée. Les indications se rapportent à un véhicule doté de l'équipement de série en Allemagne. Les écarts tiennent compte des différences de dimensions au niveau des jantes et des pneumatiques choisis et peuvent varier pendant la configuration.

BMW SÉRIE 4 CABRIOLET	420i	M440i xDrive	420d	M440d xDrive
--------------------------	------	--------------	------	--------------

Poids					
Poids à vide UE ¹	kg	1765	2 000	1 850	2055
Poids total admissible	kg	2 185	2 410	2 270	2480
Charge utile	kg	495	485	485	485
Poids remorquable autorisé non freiné ²	kg	750	750	750	750
Poids remorquable autorisé freiné sur pente maxi de 12% / pente maxi de 8% ²	kg	1600	1800	1600	1800

Coffre					
Capacité du compartiment à bagages/volume avec la capote ouverte	l	385 / 300	385 / 300	385 / 300	385 / 300

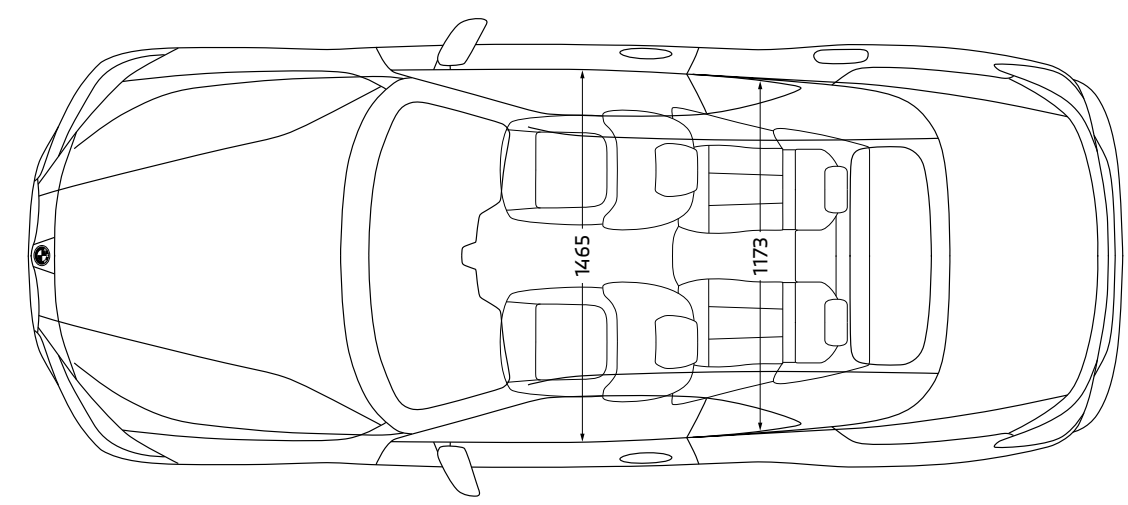
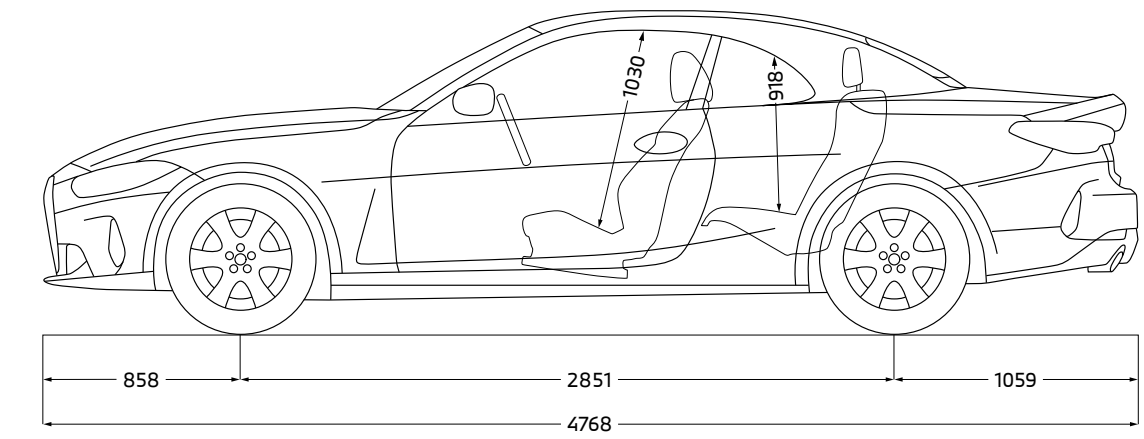
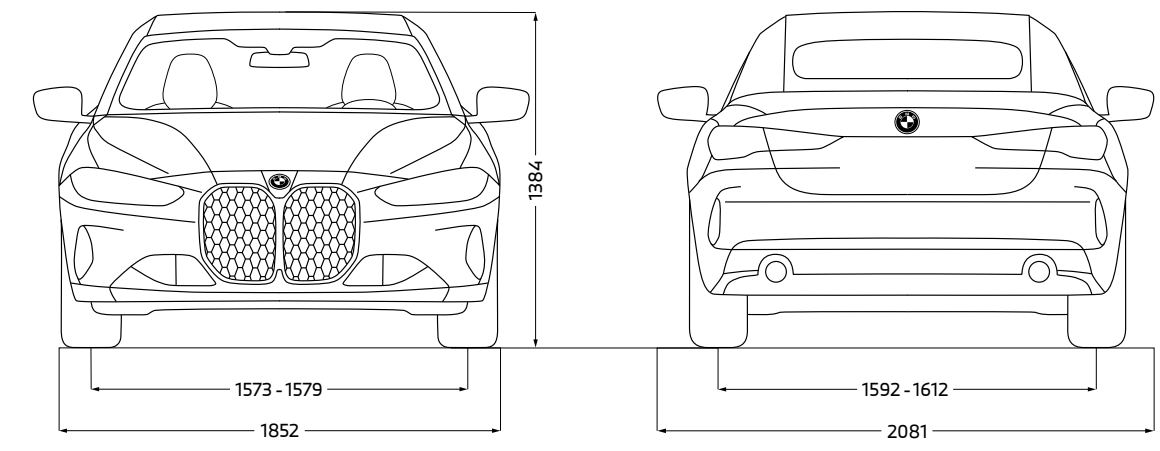
Moteur BMW TwinPower Turbo					
Cylindres / soupapes		4/4	6/4	4/4	6/4
Cylindrée	cm ³	1998	2998	1995	2993
Puissance nominale / régime nominal	ch (kW)/ 1/min	184 (135)/ 5000 - 6500	392 (288) / 5200 - 6250	190 (140)/ 4000 - 4000	340 (250)/ 4400 - 4400
Avec une technologie de micro-hybridation	ch (kW)	-	+ 12 (9)	+ 11 (8)	+ 11 (8)
Couple maxi / régime	Nm/ 1/min	300/ 1350 - 4000	540/ 1900 - 4800	400/ 1750 - 2500	700/ 1750 - 2250

Transmission					
Type de transmission		Propulsion	Transmission intégrale	Propulsion	Transmission intégrale
Boîte de vitesses de série		Automatique 8 rapports	Automatique 8 rapports Sport	Automatique 8 rapports	Automatique 8 rapports Sport

Performances ³					
Vitesse maximale	km/h	236	250 ⁴	236	250 ⁴
Accélération 0-100 km/h ⁴	s	8,2	4,8	7,6	5,0

Consommations selon le cycle WLTP ⁵					
Consommation mixte combinée	l/100 km	6,7 - 6,9	7,2 - 7,7	5,2 - 5,4	6,4 - 6,8
Norme antipollution (réception par type)		EU6e-Bis-FCM	EU6e-Bis-FCM	EU6e-Bis-FCM	EU6e-Bis-FCM
Émissions de CO ₂ combinées	g/km	152 - 158	164 - 176	136 - 141	167 - 178
Capacité du réservoir, env.	l	59	59	59	59

Jantes/pneumatiques					
Dimensions pneumatiques		225/50 R17 Y	225/45 R18 Y 255/40 R18 Y	225/50 R17 Y	225/45 R18 Y 255/40 R18 Y
Dimensions jantes		7,5 J x 17	7,5 J x 18 / 8,5 J x 18	7,5 J x 17	7,5 J x 18 / 8,5 J x 18
Matériau		Alliage léger	Alliage léger	Alliage léger	Alliage léger



¹ Le poids à vide UE se rapporte à un véhicule avec l'équipement de série et sans équipement en option. Le poids à vide tient compte d'un réservoir rempli à 90 % et de 75 kg pour le conducteur. Les équipements en option peuvent modifier le poids du véhicule, la charge utile et la vitesse maximale en cas d'incidence sur l'aérodynamique.

² Le poids total effectif de l'attelage ne doit pas dépasser la charge remorquable maximale autorisée plus la charge au point d'attelage maximale autorisée.

³ Les valeurs de performance pour les moteurs essence se rapportent à un carburant de qualité RON 98. Les informations relatives à la consommation se rapportent au fonctionnement avec un carburant de référence conformément au règlement (CE) n° 715/2007 sur le type de véhicule pour lequel la réception a été sollicitée. Les qualités de carburant sans plomb à 91 d'indice RON ou supérieur avec une teneur en éthanol maximale de 10 % (E10) sont autorisées. BMW recommande l'utilisation de supercarburant sans plomb à 95 d'indice RON.

⁴ Limitée électroniquement.

⁵ Les valeurs de consommation de carburant, d'énergie électrique et d'émissions de CO₂ indiquées ont été mesurées conformément à la procédure WLTP. Depuis le 1^{er} septembre 2018, les véhicules légers neufs sont réceptionnés en Europe sur la base de la procédure d'essai harmonisée pour les véhicules légers (WLTP), procédure d'essai permettant de mesurer la consommation de carburant et les émissions de CO₂, plus réaliste que la procédure NEDC précédemment utilisée. Les indications se rapportent à un véhicule doté de l'équipement de série en Allemagne. Les écarts tiennent compte des différences de dimensions au niveau des jantes et des pneumatiques choisis et peuvent varier pendant la configuration.



Ce document présente le descriptif des versions, équipements et possibilités de configuration des véhicules (dotation d'équipements de série ou options) tels qu'ils sont commercialisés par BMW France en France. Dans d'autres pays membres de l'Union européenne, les versions, équipements et possibilités de configuration des véhicules (dotation d'équipements de série ou options) proposés peuvent être différents. Les modèles photographiés dans ce document peuvent présenter des équipements ou accessoires qui ne sont pas commercialisés par BMW France en France ou qui sont disponibles moyennant un supplément de prix. Les prix et spécifications mentionnés dans le présent document sont modifiables à tout moment et sans préavis. Veuillez consulter votre Concessionnaire BMW local. Il se fera un plaisir de vous renseigner sur les versions spécifiques à votre pays.

Document non contractuel.

The 4 = La BMW Série 4.

Février 2026.

**DEMANDEZ
UNE OFFRE**

**RÉSERVEZ
UN ESSAI**

