



THE

3

TARIFS AU 28/01/2026.  
THE = LA.

DEMANDEZ  
UNE OFFRE

RÉSERVEZ  
UN ESSAI

# LE DÉVELOPPEMENT DURABLE AU CŒUR DE NOTRE STRATÉGIE.



La décarbonation, la circularité, les aspects sociaux ainsi que le respect de l'environnement et des droits de l'homme dans la chaîne d'approvisionnement sont des axes majeurs pour réduire nos émissions et garantir une utilisation plus responsable des matières premières. Spécifiquement, BMW Group s'engage à respecter l'Accord de Paris sur le climat et à être net zéro d'ici 2050 au plus tard. Le groupe s'est donc fixé des objectifs ambitieux et scientifiquement fondés en matière de CO2 :

- Notre trajectoire cible de réduction absolue des émissions directes d'ici 2030 est conforme à l'objectif de 1,5°C de l'Accord de Paris.
- Notre trajectoire cible pour la réduction absolue des émissions indirectes dans la phase d'utilisation et la chaîne d'approvisionnement d'ici 2030 suit la trajectoire "bien en dessous de 2°C" décrite dans l'Accord de Paris.

Une ambition forte qui se traduit par une approche circulaire sur toutes les étapes du cycle de vie de nos voitures: conception, production, usage et recyclage.

## NOS OBJECTIFS

**Sur la voie de la neutralité carbone, nous nous sommes fixé des objectifs scientifiques en matière d'émissions de CO<sub>2</sub>e pour les années à venir.**

D'ici 2030, le groupe BMW entend réduire ses émissions de CO<sub>2</sub>e de 40 millions de tonnes au total par rapport à 2019. Le groupe BMW a défini un nouvel objectif pour 2035 en matière de réduction des émissions de CO<sub>2</sub>e sur la voie de la neutralité carbone.

L'entreprise vise à réduire ses émissions de CO<sub>2</sub>e d'au moins 60 millions de tonnes par rapport aux niveaux de 2019, soit une réduction supplémentaire d'environ 20 millions de tonnes de CO<sub>2</sub>e au-delà de l'objectif existant pour 2030.

## ÉLECTRICITÉ ISSUE D'ÉNERGIE RENOUVELABLE

**Notre objectif est de réduire notre empreinte carbone tout au long de la chaîne de valeur, y compris dans nos usines.**

Depuis 2020, toute l'énergie externe nécessaire à la production dans les usines du groupe BMW à travers le monde provient de sources d'énergie renouvelables.

## SECONDARY FIRST

**Nous visons à augmenter considérablement le pourcentage de matériaux secondaires utilisés dans nos véhicules lorsque cela s'avère avantageux.**

Nous privilégions leur utilisation dans tous nos futurs véhicules, tout en veillant à ce qu'ils répondent aux mêmes normes rigoureuses que les matières premières en termes de qualité, de sécurité, d'esthétique et de fiabilité de nos produits. Cela nécessite une augmentation significative de la disponibilité de ces matériaux sur le marché.

Pour y parvenir, nous travaillons notamment avec des partenaires de tous les secteurs.

## NOS STANDARDS SOCIAUX ET ENVIRONNEMENTAUX

**Les normes environnementales et sociales font partie intégrante de notre stratégie d'entreprise.**

Par exemple, avant même l'adoption d'une loi à cet effet, nous avons déjà mis en place un processus de diligence raisonnable. Nous exigeons également de nos partenaires qu'ils s'engagent à respecter des normes environnementales et sociales élargies, à respecter les droits de l'homme et à utiliser des systèmes de gestion pour protéger les employés et l'environnement.

# BMW SÉRIE 3 BERLINE.

NATURELLEMENT RACÉE.



DEMANDEZ  
UNE OFFRE

RÉSERVEZ  
UN ESSAI

# BMW SÉRIE 3 TOURING.

L'ULTRA-CONFORT VERSION SPORT.



**DEMANDEZ  
UNE OFFRE**

**RÉSERVEZ  
UN ESSAI**

BMW Série 3 Touring dans la teinte "Alpinweiss" présentée avec options

# POSTE DE PILOTAGE FUTURISTE. BMW CURVED DISPLAY.



# BMW SÉRIE 3.

MOTORISATIONS	12
ÉQUIPEMENTS DE SÉRIE	18
FINITION M SPORT	19
SERVICES CONNECTÉS	20
TARIFS	24
PACKS D'ÉQUIPEMENTS	26
NUANCIERS	28
ÉTIQUETTES ÉNERGÉTIQUES	32
CARACTÉRISTIQUES TECHNIQUES	34



@BMWFrance



@BMWFrance



@bmwfrance

# LES MOTORISATIONS.

VOIR ÉTIQUETTES ÉNERGÉTIQUES

## PLUS AGILE, PLUS RAPIDE, PLUS SOBRE.

Les BMW Série 3 Berline et Touring sont équipées de moteurs **BMW TwinPower Turbo** combinant dynamisme et efficacité grâce à des systèmes d'injection de pointe, une gestion variable de la puissance et une technologie de suralimentation maîtrisée.

Leur conception **BMW EfficientLightWeight** privilégie des matériaux ultra-légers comme l'aluminium et le carbone pour plus d'agilité, conjugué à un gain de stabilité et de confort.

**Depuis 2000, ces technologies ont permis à BMW de réduire de 33% les émissions de CO2 de sa flotte.**

**Le Contrôle de la Transmission** intervient en courbe pour transmettre davantage de couple aux roues extérieures au virage qu'aux roues intérieures et ralentir ces dernières. Résultat : une sécurité et un comportement dynamique améliorés.

**Les systèmes de régulation du comportement dynamique** vous assistent dans les situations délicates : l'**ABS** en cas de freinage d'urgence et l'**anti-patinage DSC** (Contrôle Dynamique de la Stabilité) qui évite les pertes d'adhérence en freinant individuellement les roues.

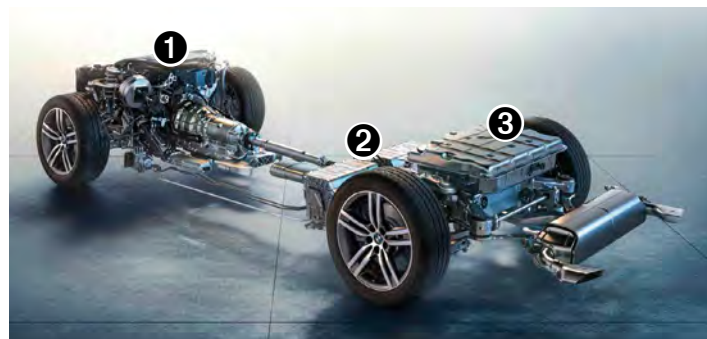
**En option, vous pouvez adapter la suspension de votre véhicule à votre style de conduite :**

**Les Suspensions SelectDrive M** abaissent la caisse de 10 mm et permettent au conducteur de sélectionner son mode de conduite : ECO PRO, COMFORT, SPORT ou ADAPTIVE.

**Les Suspensions DirectDrive** avec abaissement d'environ 10 mm se caractérisent par une configuration sportive des trains roulants avec ressorts de suspension plus courts et amortisseurs plus fermes.

## MOTORISATIONS HYBRIDES RECHARGEABLE, LE MEILLEUR DES 2 MONDES.

Hybrides pour vos longs parcours, électriques la semaine puisqu'il suffit de quelques heures de recharge pour bénéficier au quotidien de parcours 100% électriques !



330e / BERLINE et TOURING

**292 CH**      **5.9-6.0 SEC** 0-100 KM/H      **2.4-3.1 L/100 KM**

Le système hybride rechargeable comprend :

- ❶ Le moteur essence TwinPower Turbo de 184 ch
- ❷ Le moteur électrique de 113 ch situé dans la boîte de vitesses
- ❸ La batterie lithium-ion haute tension rechargeable

**Le système optimise la coordination des deux moteurs :**

selon le niveau de charge de la batterie et le mode de gestion du système hybride que vous choisissez (via la touche e-Drive), le moteur électrique peut propulser la voiture à lui tout seul ou seconder le moteur thermique.

**La transmission 4 roues motrices xDrive** vous garantit une motricité hors-pair et une excellente tenue de route.

**101 KM** Vous parcourez jusqu'à 101 km\* en tout-électrique en ville, avec le plaisir d'une conduite silencieuse sans émission locale de CO2.

**L'autonomie en mode électrique dépend de nombreux facteurs :**

- Style de conduite
- Conditions climatiques
- Équipements

\* Équipement disponible en option.

BMW SÉRIE 3 BERLINE

ESSENCE	Moteur	Boîte de vitesses	Accélération 0-100 km/h	Consommation mixte combinée*	Émissions de CO2 combinées*	Autonomie électrique WLTP
<b>318i</b>	156 ch / 4 cyl. / 1998 cc	Auto. 8 rapports	8,6 sec.	6,4 - 6,7 l/100 km	145 - 151 g/km	
<b>320i xDrive</b>	184 ch / 4 cyl. / 1998 cc	Auto. 8 rapports	7,7 sec.	6,8 - 7,1 l/100 km	153 - 160 g/km	
<b>M340i xDrive</b>	392 ch / 6 cyl. / 2998 cc	Auto. 8 rapports	4,3 sec.	7,0 - 7,5 l/100 km	159 - 171 g/km	
HYBRIDE RECHARGEABLE						
<b>330e</b>	292 ch / 4 cyl. / 1998 cc	Auto. 8 rapports	5,9 sec.	2,4 - 2,7 l/100 km	54 - 60 g/km	96 à 101 km
<b>330e xDrive</b>	292 ch / 4 cyl. / 1998 cc	Auto. 8 rapports	5,9 sec.	2,7 - 2,9 l/100 km	60 - 66 g/km	91 à 96 km
DIESEL						
<b>318d</b>	150 ch / 4 cyl. / 1995 cc	Auto. 8 rapports	8,3 sec.	4,9 - 5,2 l/100 km	129 - 136 g/km	
<b>320d xDrive</b>	190 ch / 4 cyl. / 1995 cc	Auto. 8 rapports	7,2 sec.	5,2 - 5,5 l/100 km	137 - 144 g/km	
<b>M340d xDrive</b>	340 ch / 6 cyl. / 2993 cc	Auto. 8 rapports	4,6 sec.	6,0 - 6,4 l/100 km	157 - 168 g/km	

BMW SÉRIE 3 TOURING

ESSENCE	Moteur	Boîte de vitesses	Accélération 0-100 km/h	Consommation mixte combinée*	Émissions de CO2 combinées*	Autonomie électrique WLTP
<b>318i</b>	156 ch / 4 cyl. / 1998 cc	Auto. 8 rapports	8,8 sec.	6,7 - 7,0 l/100 km	151 - 157 g/km	
<b>320i</b>	184 ch / 4 cyl. / 1998 cc	Auto. 8 rapports	7,6 sec.	6,8 - 7,0 l/100 km	153 - 159 g/km	
<b>M340i xDrive</b>	392 ch / 6 cyl. / 2998 cc	Auto. 8 rapports	4,5 sec.	7,3 - 7,9 l/100 km	165 - 180 g/km	
HYBRIDE RECHARGEABLE						
<b>330e</b>	292 ch / 4 cyl. / 1998 cc	Auto. 8 rapports	6,0 sec.	2,5 - 2,8 l/100 km	57 - 63 g/km	93 à 97 km
<b>330e xDrive</b>	292 ch / 4 cyl. / 1998 cc	Auto. 8 rapports	6,0 sec.	3,0 - 3,1 l/100 km	67 - 71 g/km	88 à 91 km
DIESEL						
<b>318d</b>	150 ch / 4 cyl. / 1995 cc	Auto. 8 rapports	8,8 sec.	5,1 - 5,4 l/100 km	134 - 141 g/km	
<b>320d xDrive</b>	190 ch / 4 cyl. / 1995 cc	Auto. 8 rapports	7,5 sec.	5,4 - 5,7 l/100 km	141 - 148 g/km	
<b>M340d xDrive</b>	340 ch / 6 cyl. / 2993 cc	Auto. 8 rapports	4,7 sec.	6,1 - 6,6 l/100 km	161 - 173 g/km	

\* Depuis le 1<sup>er</sup> septembre 2018, les véhicules légers neufs sont réceptionnés en Europe sur la base de la procédure d'essai harmonisée pour les véhicules légers (WLTP) qui permet de mesurer une consommation de carburant et des émissions de CO2 plus réalistes que la procédure NEDC précédemment utilisée.



# L'ÉLECTRIQUE EN PRATIQUE

## VOTRE WALLBOX CHEZ VOUS EN TOUTE SIMPLICITÉ.

### EN MAISON INDIVIDUELLE



**ChargeGuru**, expert certifié BMW, vous accompagne dans l'installation de votre borne de recharge avec un forfait d'installation comprenant : devis gratuit, conseil, fourniture du nécessaire d'installation et l'installation réalisée par un électricien certifié IRVE.

**01 76 44 01 21 - [bmw@chargeguru.com](mailto:bmw@chargeguru.com)**

### EN COPROPRIÉTÉ



**Zeplug** propose une solution clé en main sans coût pour la copropriété en installant à ses frais une infrastructure dédiée à la recharge.

**01 86 26 63 60 - [bmw@zeplug.com](mailto:bmw@zeplug.com)**

### BMW Wallbox Plus

- Puissance de recharge de 7,4 à 22 kW.
- Adaptation automatique de la puissance (via compteur Linky)
- Contrôle d'accès par carte RFID.
- Gestion depuis l'application My BMW App.
- Optimisation de l'énergie solaire disponible.
- Mise à jour à distance.



RECEVEZ UN DEVIS GRATUIT EN QUELQUES MINUTES



## DES TEMPS DE RECHARGE TOUJOURS MAÎTRISÉS.



WALLBOX (AC 7,4 kW)

0 à 100% : 3H30



WALLBOX OU BORNE PUBLIQUE (AC 11 kW)

0 à 100% : 2H15

## RAPPEL DE VOS AVANTAGES FISCAUX.

- Pas de Malus CO<sub>2</sub>.

### EN PLUS, POUR LES PROFESSIONNELS

- Exonération des taxes sur les émissions de CO<sub>2</sub> (ex TVS)
- Un plafond d'amortissement réhaussé du prix de la batterie

Grâce à la réintégration de la batterie, les BMW Série 3 Hybrides Rechargeables bénéficient d'un plafond à 26 097,7 € TTC.

\* Sous réserve d'une facturation séparée ou d'une mention permettant de les identifier lors de l'acquisition de véhicules (article 39-4 du CGI).

## VOS SERVICES CONNECTÉS.

### Connected Charging sur votre système de navigation BMW.

Via sa connexion 5G, le système de navigation met à jour quotidiennement les nouvelles bornes de recharge.

Pour la planification d'un itinéraire, le système :

- surveille en permanence l'autonomie du véhicule,
- recommande des arrêts-recharge,
- indique la disponibilité des bornes publiques sur l'itinéraire.

### Application smartphone My BMW.

Via l'App My BMW, vous repérez les bornes de recharge que vous entrez d'un simple clic comme destination.

Lorsque votre véhicule est branché, vous pouvez surveiller à distance l'autonomie électrique et planifier, démarrer ou interrompre les recharges.



# ZOOM SUR LES MOTORISATIONS M.

M340i xDrive  
& M340d xDrive.



## PLAISIRS SANS LIMITE.

Les BMW M340i xDrive et M340d xDrive procurent des poussées d'adrénaline à chaque accélération. Grâce à une propulsion et des composants de suspension innovants, elles font preuve d'un dynamisme de classe supérieure tout en conservant une motricité exemplaire.

Le moteur 6 cylindres en ligne M TwinPower Turbo délivre une puissance de 392 ch dans sa déclinaison essence et 340 ch en version Diesel transmise au sol grâce à la boîte de vitesses M Sport à 8 rapports et le Différentiel M Sport.

	PUISSANCE	COUPLE	0-100 KM/H
<b>M340i xDrive</b>	<b>392</b> CH	<b>540</b> NM	BERLINE <b>4.3 s.</b> TOURING <b>4.5 s.</b>
<b>M340d xDrive</b>	<b>340</b> CH	<b>700</b> NM	BERLINE <b>4.6 s.</b> TOURING <b>4.7 s.</b>

## ÉQUIPEMENTS SPÉCIFIQUES

### DESIGN.

- Ciel de pavillon anthracite
- Éclairage d'ambiance
- Jantes en alliage léger 18" style 848 M bicolores
- Inserts Aluminium Rombiclé soulignés de chrome perlé
- Sellerie Alcantara / Sensatec "Schwarz" avec surpiqûres contrastantes bleues
- Shadow-Line brillant BMW Individual
- Sièges avant Sport
- Sortie d'échappement trapézoïdale à gauche et à droite
- Teinte de carrosserie unie "Alpinweiss"
- Volant M gainé cuir
- Seuils de porte avec inscription M

### FONCTIONNALITÉS.

- Boîte de vitesses Sport à 8 rapports avec palettes au volant
- Direction DirectDrive à démultiplication variable
- Écrous de roues antivol
- Freins M Sport
- Lame aérodynamique M (Berline)
- Pack aérodynamique M
- Pont arrière avec différentiel autobloquant M Sport
- Suspensions DirectDrive
- Capacité de réservoir augmentée (M340d xDrive)
- Sièges avant électriques à mémoire conducteur
- Système de haut-parleurs Hi-Fi
- Réglage en largeur du dossier côté conducteur



### Freins M Sport.

Les Freins M Sport à étriers fixes à 4 pistons à l'avant et étriers flottants mono-piston à l'arrière, peints en bleu avec logo M, comportent des disques surdimensionnés offrant une puissance de freinage particulièrement élevée.



### Suspensions DirectDrive.

Abaissement de la caisse d'environ 10 mm. Ressorts plus courts, amortisseurs plus fermes et stabilisateurs plus rigides, cette association permet d'obtenir un comportement encore plus direct, favorisant une conduite très sportive.



### Différentiel Autobloquant M Sport.

Compense le différentiel de vitesse de rotation entre roues arrière lors des changements de voie, des accélérations en sortie de virage, dans les virages rapides ou sur revêtements avec des coefficients d'adhérence différents.

# ÉQUIPEMENTS DE SÉRIE.

## EXTÉRIEUR.

- 3<sup>ème</sup> feu stop sur la lunette arrière
- Poignées de porte et baguettes de toit couleur carrosserie
- Feux de croisement et feux de route à technologie bi-LED
- Feux arrière, de jour et clignotants avant et arrière à LED
- Jantes en alliage léger 17" (43 cm) style 778 à rayons en V
- Rails de toit noir brillant BMW Individual (Touring)
- Rétroviseurs extérieurs couleur carrosserie, rabattables électriquement, chauffants avec rappel de clignotants intégrés
- Sorties d'échappement simples, à gauche et à droite (Ø 90 mm pour 318d et 318i, Ø 100 mm autres motorisations)
- Shadow Line M brillant

### Équipements spécifiques aux modèles hybrides rechargeables :

- Jantes alliage léger 18" style 780 à rayons en V, bicolores

## SÉCURITÉ ET DYNAMISME.

- ABS, y compris assistant de freinage
- Active Guard Plus
- Appel d'Urgence Intelligent
- Airbag passager désactivable
- Airbags frontaux conducteur et passager
- Airbags latéraux avant
- Airbags de tête à l'avant et aux places latérales arrière
- Alarme antivol
- Ceintures de sécurité 3 points à toutes les places
- Contrôle de freinage en courbe CBC
- Contrôle Dynamique de la Stabilité DSC et Contrôle Dynamique de la Traction DTC
- Direction à assistance électrique Servotronic
- Kit de mobilité
- Sélecteur de mode de conduite : Éco Pro, Comfort, Sport

### Équipements spécifiques aux motorisations hybrides rechargeables :

- Avertisseur sonore pour piétons
- XtraBoost (330e Berline / Touring et 330e xDrive Berline / Touring)
- Jantes en alliage léger 18" style 780 à rayons en V, bicolores

## INTÉRIEUR.

- Accoudoir central avant coulissant
- Accoudoir central arrière
- Appuis-tête avant et latéraux arrière réglables en hauteur, rabattables à l'arrière
- Banquette arrière rabattable 40/20/40
- BMW Widescreen
- Éclairage d'accueil
- Filet de séparation du coffre (Touring)
- Inserts décoratifs "Dark Graphite" mat
- Kit éclairage
- Portes-gobelets sur la console centrale (2)
- Rétroviseur intérieur électrochrome
- Sellerie Tissu "Hevelius"
- Sièges avant réglables en hauteur et inclinaison du dossier
- Tapis de sol en velours
- Vitres avec protection contre la chaleur et le soleil
- Volant Sport gainé cuir avec touches multifonctions

## CONFORT ET FONCTIONNALITÉS

- Capacité de réservoir augmentée (Diesel)
- Clés radiocommandées à mémorisation réglages "Personal Profile"
- Climatisation automatique 3 zones
- Commande électrique du volet de coffre (Touring)
- Controller iDrive avec touches de raccourci
- Démarrage sans clé via le bouton Start/Stop
- Détecteur de pluie et allumage automatique des projecteurs
- Éclairage d'accompagnement "Follow Me Home"
- Frein de parking électromécanique avec fonction auto-hold
- Éclairage du coffre
- Fonction d'arrêt et de redémarrage automatique du moteur
- Lève-vitres électriques à impulsion avec sécurité enfant
- Mesure individuelle de pression des pneumatiques
- Kit rangement : bac de portes avant et arrière, prise 12 V en console centrale arrière et dans le coffre à bagages, double prise USB Type C dans la console centrale arrière, filets au dos des sièges avant et dans le coffre à bagages, crochets d'arrimage dans le coffre
- Aides au stationnement Parking Assistant : caméra de recul et manœuvres automatiques
- Radars de stationnement avant et arrière PDC
- Régulateur de vitesse avec fonction freinage et limiteur de vitesse
- Sièges avant chauffants
- Système de récupération de l'énergie au freinage
- Système audio 6 hauts-parleurs
- Verrouillage centralisé portes, coffre et trappe à essence

### Équipements spécifiques / motorisations Hybrides Rechargeables

- Câble public
- Carte BMW Charging

# FINITION M SPORT.

## En plus des équipements de série :

### Design.

- Ciel de pavillon anthracite
- Inserts décoratifs en Aluminium Rombiclé soulignés de chrome perlé
- Jantes en alliage léger 18" style 848 M bicolores à rayons doubles
- Pack aérodynamique M
- Sellerie Tissu / M PerformTex Schwarz
- Teinte de carrosserie unie "Alpinweiss"
- Volant M gainé cuir

### Confort et Fonctionnalités.

- Direction DirectDrive à démultiplication variable (sauf motorisation hybride rechargeable)
- Réglage siège en largeur côté conducteur
- Sièges avant Sport
- Suspensions DirectDrive (sauf motorisation hybride rechargeable)





# SERVICES CONNECTÉS.

## BIENVENUE À BORD D'UN UNIVERS DE SERVICES.

Connectée en 5G à Internet via sa carte SIM intégrée, votre BMW vous propose un écosystème complet de services connectés : navigation, télémaintenance, divertissement...

Grâce à des interfaces équipées de technologies d'Intelligence Artificielle, vous pilotez vos fonctionnalités de manière intuitive, tout en restant entièrement concentré(e) sur votre conduite.

### NOUVEAU

Via MyBMW App, vous pouvez activer la carte **eSIM** de votre BMW en souscrivant un forfait de données auprès de l'opérateur **Ubigi** ou **Xtreme**.

Cette connectivité permet d'avoir de la **Wi-Fi à bord** avec la possibilité de connecter jusqu'à **10 appareils**, d'avoir de la **5G** en profitant de l'antenne externe de la voiture afin d'avoir une **meilleure réception** ou encore de pouvoir vous connecter à **Youtube**.



+ D'INFOS

## BMW LIVE COCKPIT NAVIGATION PLUS.

Système, connexions, interfaces et services essentiels.

### BMW Curved Display

Large écran incurvé haute résolution combinant 2 zones  
Écran gauche : combiné d'instrumentation (12,3")  
Écran droit : écran central tactile (14,9")

### Système d'exploitation BMW OS 8.5

Mise à jour à distance du système d'exploitation et des applications embarquées

### Connectivité sans fil

eSIM en 5G - HotSpot WiFi\*

### Connexions USB-C (2 ports à l'avant, 2 ports à l'arrière)

Plusieurs interfaces permettent de commander vos services :

#### BMW iDrive Controller

Molette avec pavé tactile intégré. Reconnaît un caractère tracé avec le doigt sur le haut de la molette.

#### BMW Intelligent Personal Assistant

Apprend les préférences du conducteur. Via l'expression "Dis BMW" ou un mot de commande personnalisé :

- pilote vos fonctionnalités connectées
- vous aide à connaître votre BMW et à l'utiliser de façon optimale
- répond à vos questions sur les fonctions et l'état de votre BMW

\* Via MyBMW App, souscrivez votre carte eSIM en 5G auprès de l'opérateur Ubigi ou Xtreme et dotez votre BMW d'une connexion WIFI de premier ordre.

### Vos services essentiels :

#### Système de navigation BMW

Avec mise à jour automatique des cartes de navigation Over the Air (3 ans)

#### Appel d'Urgence Intelligent

Alerte automatiquement la centrale de surveillance BMW en cas d'accident :

- Transmission de la position et d'informations sur la gravité des dommages
- Peut être déclenché manuellement pour venir en aide à un autre véhicule

#### Téléservices BMW

Vos services de télémaintenance intégrés :

- Envoi automatique d'informations techniques à votre concessionnaire
- Détection et préparation de la prochaine échéance d'entretien
- En cas de panne, demande d'assistance

#### BMW Connected (3 ans)

Passerelle entre votre smartphone et votre BMW :

- Envoyer vos destinations à votre BMW via l'application My BMW
- Proposition automatique de l'itinéraire une fois à bord de la voiture

## PACK CONNECTED PROFESSIONAL (DURÉE LIMITÉE 3 ANS).

Votre pack de services associés.

### "Ma BMW à Distance" (durée indéfinie)

Transformer votre smartphone en télécommande de votre BMW : (dé)verrouillage, localisation de la voiture, appel de phares, ventilation, consultation de statuts de la voiture...

### Remote 3D View - Vue 3D à distance (3 ans)

Permet l'observation de l'environnement du véhicule via l'application smartphone My BMW. La photo peut être récupérée sur le smartphone sous une représentation 3D.

### Information Trafic en Temps Réel (3 ans)

- Conditions de circulation et suggestion d'itinéraires (Europe).
- Fonctionnalité OSPI : affichage des probabilités de trouver une place de stationnement (à Paris, Lyon, Marseille, Toulouse, Nice, Nantes).

### Intégration Smartphone (durée indéterminée)

- Apple CarPlay™
- Google Android Auto™

### In-Car Experiences (3 ans)

Accéder via l'assistant vocal à un programme vitalisant ou relaxant à bord

### Connected Music (3 ans)

Retrouver votre compte premium Spotify directement dans le véhicule via la carte SIM intégrée

### Divertissement à bord (inclus 1 an puis 60€/an)

Retrouvez vos plateformes et applications favorites directement dans votre BMW via la carte SIM intégrée (l'offre évolue au fil du temps), avec data illimitée

- **Streaming audio**  
Deezer, Radiofrance, Radioplayer, Pocket Cast, ...
- **Streaming video** : YouTube\*, PlutoTV, Rakuten, Bloomberg, Ted, ...
- **Gaming via AirConsole** : BB Racing 2, Bird Bump, Fruit Slice Frenzy, Quarterback Catch, 9 Ball Pool, Candy Blast, ...



# ZOOM SUR MYBMW APP.



## L'APPLICATION QUI FACILITE VOTRE MOBILITÉ AU QUOTIDIEN.

Avec MyBMW App, vous profitez à 100% de votre BMW. Interface universelle, elle vous permet de gérer à distance tout ce qui concerne votre voiture depuis votre smartphone : climatisation, recharge, verrouillage ou déverrouillage, planification de trajet, consommation, services, localisation, état du véhicule...



### Préparer vos voyages

Le planificateur de voyage intégré à MyBMW App affiche toutes les informations de votre prochain trajet : itinéraire, conditions de circulation, pauses recommandées, temps de parcours, bornes de recharge sur l'itinéraire avec possibilité de choisir un opérateur préféré...

Envoyez ces informations au système de navigation de votre BMW et laissez vous guider !



### Optimiser vos consommations

Avec MyBMW App, retrouvez les statistiques de vos trajets du mois, vos consommations, la distance parcourue en tout électrique pour les motorisations hybrides rechargeables.

Votre Coach efficacité analyse votre conduite, avec votre score à la clé, et vous apporte des conseils d'éco-conduite.

Vous pouvez même jouer en comparant vos scores entre amis !



### Effectuer les mises à jour de votre BMW

Vous voulez toujours maintenir votre BMW à la pointe de la technologie ?

La fonction "Remote Software Upgrade" vous permet de télécharger la dernière version du système d'exploitation et de l'installer à bord de votre voiture.

À chaque nouvelle mise à jour, vous recevez une notification sur votre smartphone.



Scannez pour voir la vidéo



### Piloter vos recharges électriques

MyBMW App vous permet de piloter tous les paramètres de vos recharges électriques : objectif et planification de la recharge, limitation de la puissance de recharge, suivi de l'état de la recharge.

Vous avez besoin de recharger lors d'un trajet ? MyBMW App vous indique la borne la plus proche et vous y conduit.

Pour vos recharges domestiques, vous pouvez programmer vos horaires de charge afin de bénéficier des meilleurs tarifs d'électricité.



### Vérifier votre véhicule à distance

Pas sûr(e) d'avoir bien fermé votre BMW ? Vous pouvez le vérifier à distance sur votre application et verrouiller votre BMW si besoin.

Vous pouvez aussi vérifier que les vitres, le coffre, le capot ou encore le toit ouvrant sont bien verrouillés.

MyBMW App vous permet également de contrôler la pression des pneus, ou les prochaines maintenances (huile moteur, liquide de freins, contrôle du véhicule).



### Localiser votre BMW

Vous ne trouvez pas votre BMW au milieu d'une multitude de voitures garées, dans un parking ou dans la rue ?

MyBMW App vous permet de la localiser à distance, de la faire klaxonner ou de faire un appel de phare...

Problème résolu !



### Surveiller votre BMW à distance

En combinaison avec l'option Alarme, vous êtes immédiatement alerté(e) par notification sur votre smartphone en cas de détection d'une tentative :

- d'ouverture des portes, du coffre ou du capot moteur
- d'intrusion dans l'habitacle par les fenêtres
- de soulèvement du véhicule.



# TARIFS.

DEMANDEZ  
UNE OFFRE

RÉSERVEZ  
UN ESSAI

## BMW SÉRIE 3

	BERLINE		TOURING			
	Série 3	M Sport	Série 3	M Sport		
<b>DIESEL</b>						
<b>318d</b>	150 ch	8 CV	52 950 €	57 550 €	54 250 €	58 850 €
<b>320d xDrive</b>	190 ch	10 CV	58 450 €	63 050 €	59 750 €	64 350 €
<b>M340d xDrive</b>	340 ch	22 CV	74 800 €		76 100 €	
<b>ESSENCE</b>						
<b>318i</b>	156 ch	8 CV	50 950 €	55 550 €	52 250 €	56 850 €
<b>320i xDrive</b>	184 ch	10 CV	55 450 €	60 050 €	54 250 €	58 850 €
<b>M340i xDrive</b>	392 ch	26 CV	74 800 €		76 100 €	
<b>HYBRIDE RECHARGEABLE</b>						
<b>330e</b>	292 ch	10 CV	63 650 €	66 950 €	64 950 €	68 250 €
<b>330e xDrive</b>	292 ch	10 CV	66 150 €	69 450 €	67 450 €	70 750 €

<sup>1</sup> Depuis le 1<sup>er</sup> septembre 2018, les véhicules légers neufs sont réceptionnés en Europe sur la base de la procédure d'essai harmonisée pour les véhicules légers (WLTP), procédure d'essai permettant de mesurer la consommation de carburant et les émissions de CO<sub>2</sub>, plus réaliste que la procédure NEDC précédemment utilisée. Renseignez-vous auprès de votre concessionnaire pour connaître les valeurs d'émission de CO<sub>2</sub> correspondant aux véhicules configurés pour le marché français et le montant du malus en résultant pour les modèles sur lesquels se porte votre intérêt.

**Important :** la taille de certaines jantes proposées en option entraîne une hausse significative du niveau de CO<sub>2</sub> et donc du malus CO<sub>2</sub>

## BMW FINANCIAL SERVICES

### VOTRE SOLUTION DE FINANCEMENT SUR MESURE

BMW Financial Services vous propose une gamme de solutions de financement adaptées à tous vos besoins, de la Location Longue Durée (LLD) à la Location avec Option d'Achat (LOA), en passant par le leasing ou le crédit.

Avec ou sans apport, que vous soyez un particulier ou un professionnel, pour un véhicule neuf ou d'occasion, nous vous accompagnons pour définir votre solution de financement personnalisée.

RETROUVEZ  
NOS SOLUTIONS  
DE FINANCEMENT

NOS OFFRES  
DE LOYERS  
SANS APPORT

Pour connaître le détail des options disponibles sur la BMW Série 3 Berline & Touring ainsi que leurs tarifs, veuillez consulter notre site internet [www.bmw.fr](http://www.bmw.fr) ou vous rapprocher de votre Concessionnaire BMW. Les prix maximum conseillés, tels qu'ils figurent ci-contre, comprennent le prix TTC du véhicule aux spécifications standard et les frais de préparation à la route du véhicule y compris les frais de transport et la fourniture des plaques d'immatriculation définitives. Les prix mentionnés dans le présent tarif ne concernent que les véhicules proposés à la vente par les Concessionnaires membres du réseau BMW Group France selon les spécifications propres au territoire français.

# CONTRATS BMW SERVICE.

Les contrats de Garantie Commerciale Étendue, d'Entretien et de Maintenance BMW Service ont été conçus pour que l'entretien de votre BMW soit synonyme de confort et de sérénité.

Pour une couverture complète, vous pouvez cumuler le contrat de Garantie Commerciale Étendue avec le contrat d'Entretien ou le contrat d'Entretien de Maintenance BMW Service.

## BMW REPAIR INCLUSIVE. Contrat de Garantie Commerciale Étendue.

- Pour étendre votre garantie commerciale **jusqu'à 5 ans.** (à souscrire dans les 3 mois de la date d'immatriculation).

Durée et kilométrage	Toutes motorisations
3 ans* ▶ 2 + 1 ans	360 €
4 ans* ▶ 2 + 2 ans	744 €
5 ans* ▶ 2 + 3 ans	2 280 €

## BMW SERVICE INCLUSIVE. Contrat d'Entretien.

- Vidange huile moteur (appoint compris)
- Vidange liquide de freins
- Contrôles périodiques
- Remplacement filtre à air, filtre à carburant et bougies

Durée et kilométrage	Toutes motorisations sauf >	316d ■ 318d 320d ■ 320d xDrive
3 ans ▶ 40 000 Km	560 €	649 €
3 ans ▶ 60 000 Km	792 €	1 000 €
3 ans ▶ 200 000 Km	2 335 €	3 049 €
4 ans ▶ 60 000 Km	1 094 €	1 225 €
4 ans ▶ 80 000 Km	1 190 €	1 462 €
5 ans ▶ 100 000 Km	1 477 €	1 890 €

## BMW SERVICE INCLUSIVE PLUS. Contrat d'Entretien et de Maintenance.

En plus du contrat d'entretien BMW Service Inclusive :

- Service freins AV et AR (disques & plaquettes)
- Remplacement des pièces d'usure d'embrayage
- Remplacement des balais d'essuie-glaces
- Lavage intérieur / extérieur
- Appoint AdBlue

Durée et kilométrage	Toutes motorisations sauf >	316d ■ 318d 320d ■ 320d xDrive
3 ans ▶ 40 000 Km	1 241 €	1 415 €
3 ans ▶ 60 000 Km	1 997 €	2 165 €





# PERSONNALISEZ VOTRE BMW.

## PACK CONFORT

### Comprend les éléments suivants :

- Commande électrique du volet de coffre (Berline uniquement)
- Accès confort
- Appui lombaire ajustable
- Éclairage d'ambiance
- Recharge sans fil par induction

Berline	Tous les modèles sauf	1 900 €
	M340i xDrive M340d xDrive 	1 600 €
Touring	Tous les modèles sauf	1 500 €
	M340i xDrive M340d xDrive 	1 200 €


## PACK M SPORT PRO

### Comprend les éléments suivants :

- Mode Sprint : en appuyant sur le "-" de la palette au volant, tous les équipements disponibles basculent en mode Sport.

### Comprend également les options suivantes:

- Boîte de vitesses automatique Sport 8 rapports avec palettes au volant (non disponibles sur 318i et 318d / de série sur M40i et M40d)
- Ceintures de sécurité noires avec liserés aux couleurs M
- Freins M Sport Rouges
- Lame aérodynamique M en noir laqué (de série sur M40i et M40d)
- Projecteurs Shadow Line
- Projecteurs Advanced Full LED
- Shadow Line M brillant étendu

Tous les modèles sauf	2 750 €
M340i xDrive M340d xDrive 	2 350 €

## PACKS D'ÉQUIPEMENTS

## PACK INNOVATION

### Le meilleur de la technologie BMW.

#### Comprend les options :

- Aides au stationnement Parking Assistant Plus
  - BMW Live Cockpit Navigation Professional avec Affichage Tête Haute Couleur et Réalité Augmentée dans l'écran central
  - Aides à la conduite Driving Assistant
- OU
- Aides à la conduite Driving Assistant Professional

	avec Aides à la conduite Driving Assistant	avec Aides à la conduite Driving Assistant Professional
Tous les modèles	3 150 €	4 800 €

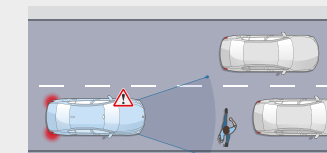
### AIDES À LA CONDUITE DRIVING ASSISTANT.

- **Speed Limit Info**  
Indicateur de limitation de vitesse et d'interdiction de dépassement.
- **Protection des piétons et des cyclistes**
- **Détection de collision avant avec freinage**
- **Avertisseur de changement de ligne**  
Vibration du volant si le véhicule change de voie sans clignotant.
- **Avertisseur d'angle mort**  
Affiche un signal dans les rétroviseurs extérieurs lorsqu'un changement de voie présente un danger.
- **Avertisseur de collision arrière**  
En cas de risque de collision, déclenche les feux de détresse, tend les ceintures de sécurité, redresse les dossiers et ferme les fenêtres.

### AIDES À LA CONDUITE DRIVING ASSISTANT PROFESSIONAL.

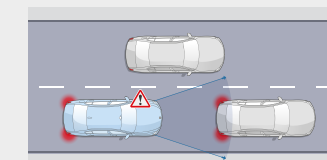
#### En plus de Driving Assistant, comprend :

- **Régulateur de vitesse ACC+ avec fonction Stop&Go**  
Régule la vitesse jusqu'à 210 km/h jusqu'à l'arrêt complet et le redémarrage.
- **Pilote semi-automatique**
- **Speed Limit Assist** : adapte automatiquement le régulateur de vitesse aux changements de limitation détectés.
- **Assistant directionnel anticollision latérale**
- **Assisted Driving View (Visualisation 3D de l'environnement)**
- **Assistant d'évitement** : en cas d'obstacle soudain, assiste la manœuvre de braquage et maîtrise la stabilité du véhicule.
- **Avertisseur de circulation à contre-sens** : visuelle et sonore.
- **Avertisseur de croisement** : alerte visuelle et sonore en cas de risque de collision à un croisement avec assistance au freinage à basse vitesse.



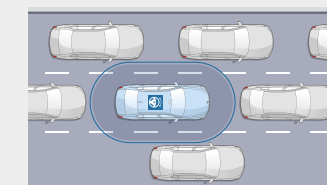
#### Protection piétons et cyclistes

- Jusqu'à 65 km/h :
- Affiche une alerte sur le tableau de bord et émet un signal sonore.
  - Si nécessaire, intervient sur les freins.



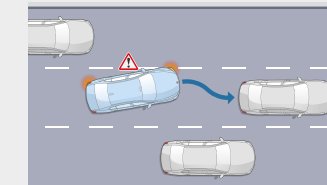
#### Détection de collision avant

- Jusqu'à 85 km/h :
- Affiche une alerte sur le tableau de bord et émet un signal sonore.
  - En l'absence de réaction, amorce un freinage d'urgence.



#### Pilote semi-automatique

- Maintient le véhicule dans sa voie et régule sa vitesse, jusqu'à un arrêt complet. Le conducteur doit garder ses mains sur le volant.



#### Assistant directionnel anticollision latérale

- Avertit d'un changement de voie et agit sur la direction.



**HABILLEZ  
VOTRE BMW.**  
PEINTURES, SELLERIES, INSERTS, JANTES.

## PEINTURES.

### Peintures unies



**DE SÉRIE**  
■

**Unie** Schwarz



**DE SÉRIE SUR :**  
■ **M Sport**

**Unie** Alpinweiss

- De série.
- En option.

Adressez-vous à votre Concessionnaire BMW pour vous faire une idée plus précise des teintes proposées. Il se fera un plaisir de vous montrer des échantillons et de vous conseiller si vous avez des souhaits particuliers.

### Peintures métallisées\* / en option



**Métallisée** Mineralweiss



**Métallisée** Skyscraper Grau



**Métallisée** Saphirschwarz



**Métallisée** Fire Red



**Métallisée** M Brooklyn Grau



**Métallisée** M Portimao Blau



**Métallisée** Artic Race Blau



**Métallisée** Frozen Pure Grey



**Métallisée** Dravitgrau



**Métallisée** Tanzanite blau



**Métallisée** Frozen Portimao blau

**CONFIGUREZ  
VOTRE BMW**

Accédez en ligne à toutes les teintes et équipements disponibles

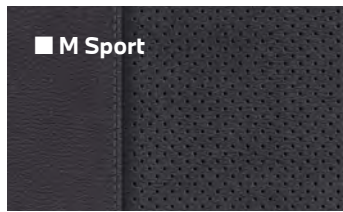
## SELLERIES.

### Tissu



Hevelius Schwarz

### Tissu/M PerformTex

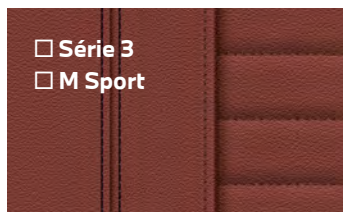


Schwarz

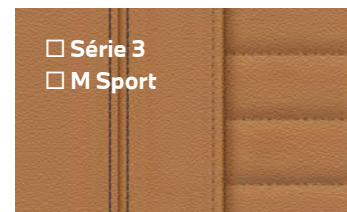
### Sensatec



Schwarz

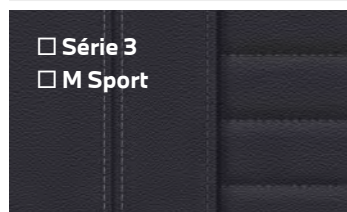


Tacorarot Red

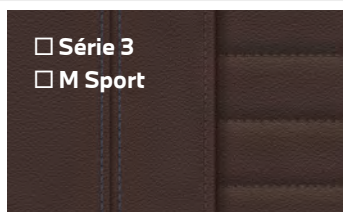


Cognac

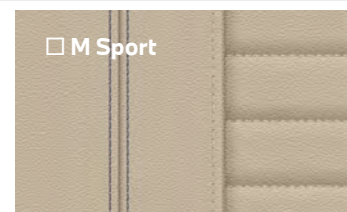
### Cuir Vernasca



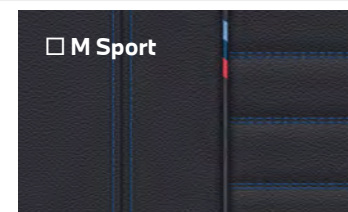
Schwarz



Mocha / Schwarz



Oyster / Schwarz

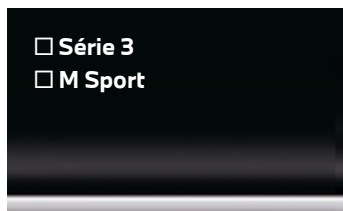


Schwarz avec surpiqûres contrastantes bleues

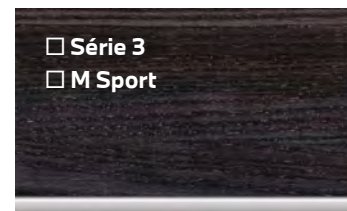
## INSERTS DÉCORATIFS.



Quartzsilver mat grainé



Individual Piano laqué noir



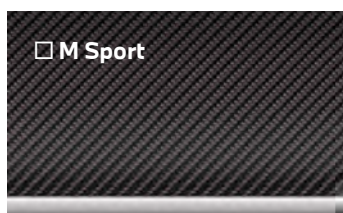
Bois précieux frêne gris-brun brillants souligné de chrome perlé



M Aluminium Rhombiclé Anthracite



Schwarz brillant souligné de chrome perlé



M Fibre de carbone souligné de chrome perlé



Aluminium Mesheffect souligné de chrome perlé

■ Equipement de série.  
□ Equipement option.

## JANTES ET PNEUMATIQUES OPTIONNELS.

### Jantes 17"



Jantes en alliage léger 17" (43 cm) style 778 à rayons en V<sup>1</sup>  
Pneumatiques 225/50 R 17



Jantes en alliage léger 17" (43 cm) style 775 à rayons en V, bicolores  
Pneumatiques 225/50 R 17

### Jantes 18"



Jantes en alliage léger 18" (46 cm) style 848 M bicolores à rayons doubles  
Pneumatiques avant : 225/45 R18 / arrière : 255/40 R18



Jantes en alliage léger 18" (46 cm) style 780 à rayons en V, bicolores  
Pneumatiques 225/45 R18

### Jantes 18"



Jantes en alliage léger 18" style 782 bicolores à rayons doubles  
Pneumatiques avant : 225/40 R 19  
arrière : 225/45 R 18

### Jantes 19"



Jantes en alliage léger 19" (48 cm) style 995 M JetBlack à rayons doubles avec pneumatiques mixtes  
Pneumatiques avant : 225/40 R 19  
arrière : 255/35 R 19



Jantes en alliage léger BMW Individual 19" style 1038 à rayons en Y, bicolores avec pneumatiques mixtes  
Pneumatiques avant : 225/40 R 19  
arrière : 255/35 R 19



Jantes en alliage léger 19" (48 cm) style 792 M JetBlack bicolores à rayons doubles avec pneumatiques mixtes -  
Pneumatiques avant : 225/40 R 19 / arrière : 255/35 R 19



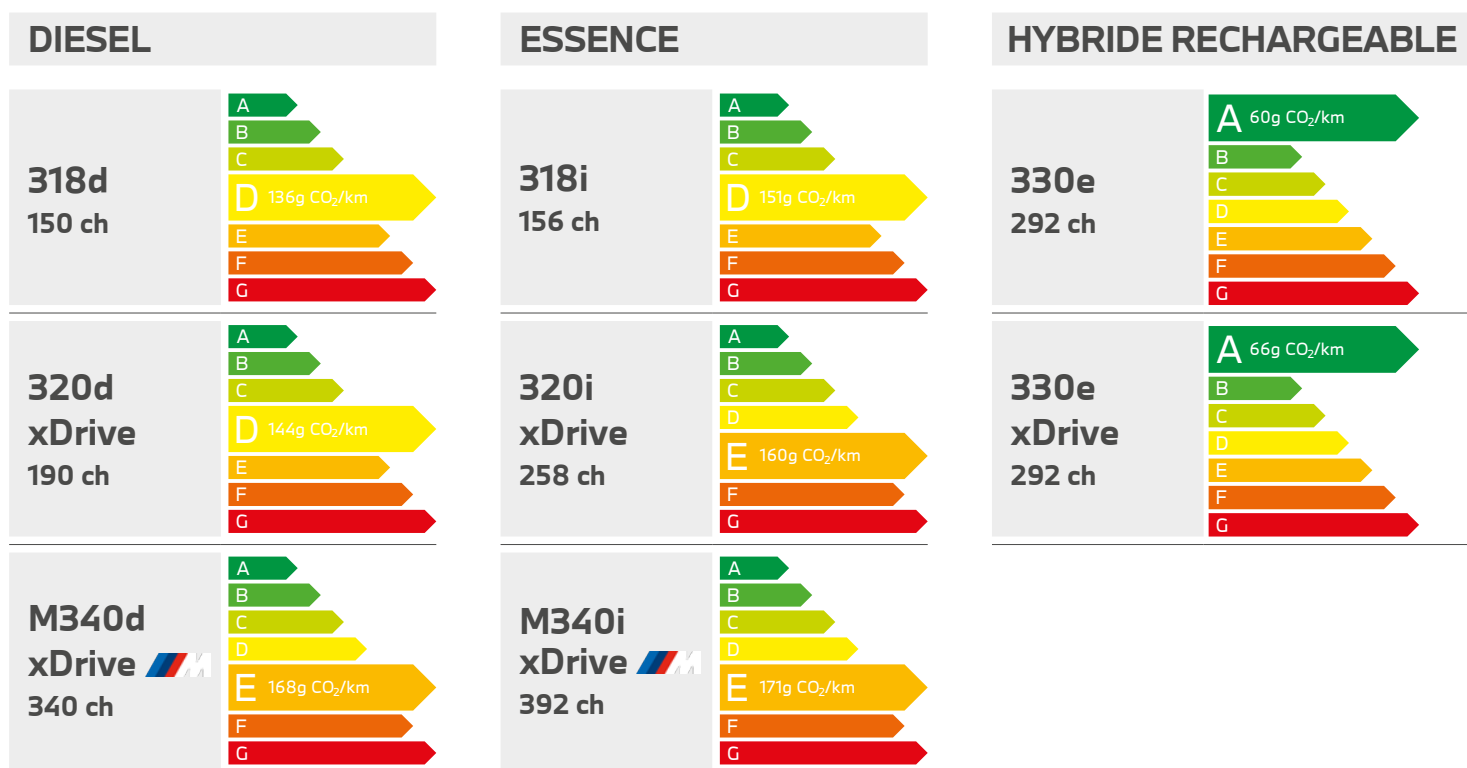
Jantes en alliage léger 19" (48 cm) style 792 M Jetblack bicolores à rayons doubles avec pneumatiques mixtes -  
Pneumatiques avant : 225/40 R 19 / arrière : 255/35 R 19

**Important :** la sélection des jantes 19" augmentent considérablement le montant du malus sur les grosses motorisations.

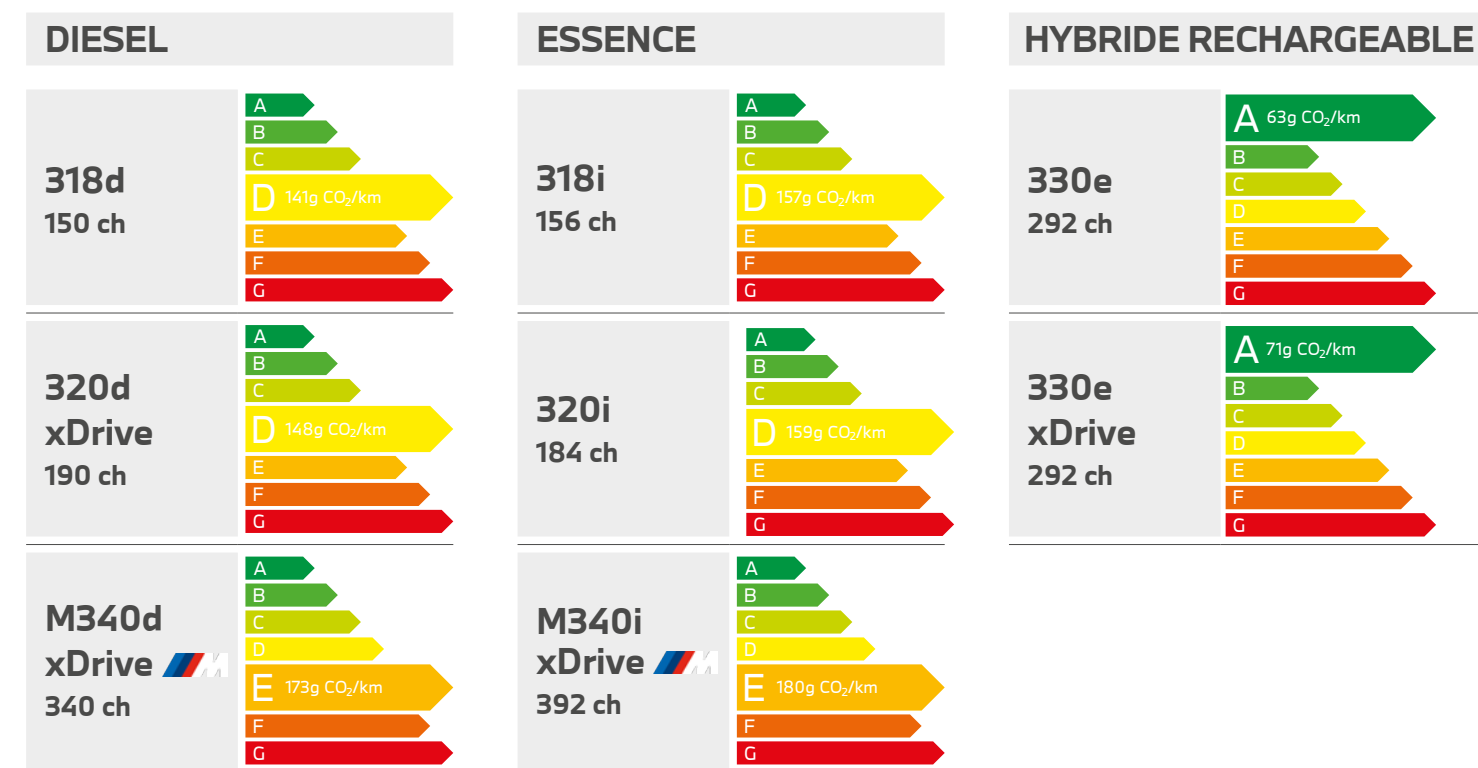
# ÉTIQUETTES ÉNERGÉTIQUES CO<sub>2</sub>



## BMW SÉRIE 3 BERLINE



## BMW SÉRIE 3 TOURING



<b>BMW SÉRIE 3 BERLINE</b>									
		<b>318i</b>	<b>320i xDrive</b>	<b>M340i xDrive</b>	<b>318d</b>	<b>320d xDrive</b>	<b>M340d xDrive</b>	<b>330e</b>	<b>330e xDrive</b>

<b>Poids</b>									
Poids à vide UE (xDrive) <sup>1</sup>	kg	1500	1580	1760	1585	1630	1800	1770	1825
Poids total admissible (xDrive)	kg	2055	2135	2315	2125	2200	2340	2290	2345
Charge utile (xDrive)	kg	555	555	555	570	570	540	520	520
Poids remorquable autorisé non freiné (xDrive) <sup>2</sup>	kg	750	750	750	750	750	750	750	750
Poids remorquable autorisé freiné sur pente maxi de 12% / 8% (xDrive) <sup>2</sup>	kg	1300	1800	1800	1600	1800	1800	1500	1500
Capacité du compartiment à bagages	l	480	480	480	480	480	480	375	375

**Moteur BMW TwinPower Turbo**

Technologie d'hybridation		-	-	Hybridation légère	Hybridation légère	Hybridation légère	Hybridation légère	Rechargeable	Rechargeable
Cylindres / soupapes		4/4	4/4	6/4	4/4	4/4	6/4	4/4	4/4
Cylindrée	cm <sup>3</sup>	1998	1998	2998	1995	1995	2993	1998	1998
Puissance nominale / régime nominal	ch (kW)/l/min	156 (115)/4500 – 6500	184 (135)/5000 – 6500	392 (288)/5200 – 6250	150 (110)/4000	190 (140)/4000	340 (250)/4400	184 (135)/5000 – 6500	184 (135)/5000 – 6500
Couple maxi / régime	Nm/l/min	250/1300 – 4300	300/1350 – 4000	540/1900 – 4800	320/1500-3000	400/1750 – 2500	700/1750-2250	300/1350 – 4000	300/1350 – 4000

**Moteur BMW eDrive / Batterie lithium-ion haute tension électrique**

Puissance nominale	ch (kW)	-	-	-	-	-	-	113	113
Couple nominal	Nm	-	-	-	-	-	-	105	105
Capacité brute de la batterie	kWh	-	-	-	-	-	-	12	12
Capacité nette de la batterie	kWh	-	-	-	-	-	-	11,15	11,15

**Transmission**

Type de transmission	Propulsion	Propulsion	Transmission intégrale	Propulsion	Transmission intégrale	Transmission intégrale	Propulsion	Transmission intégrale
Boîte de vitesses de série	Automatique 8 rapports	Automatique 8 rapports	Automatique 8 rapports Sport	Automatique 8 rapports	Automatique 8 rapports	Automatique 8 rapports Sport	Automatique 8 rapports	Automatique 8 rapports

**Performances<sup>4</sup>**

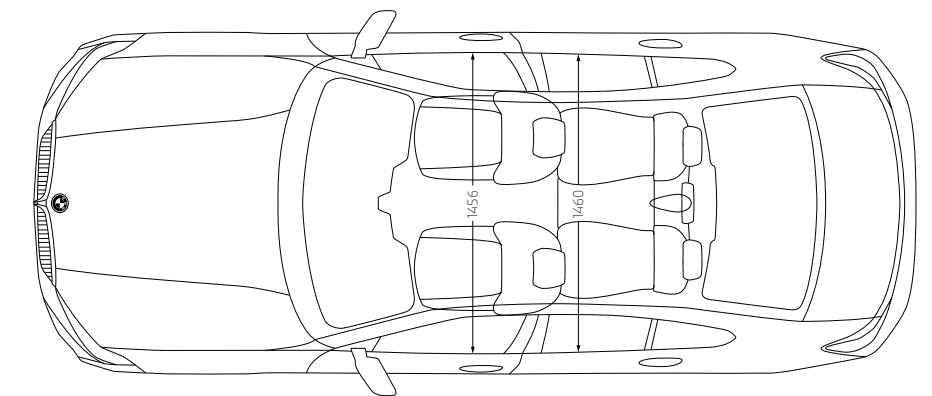
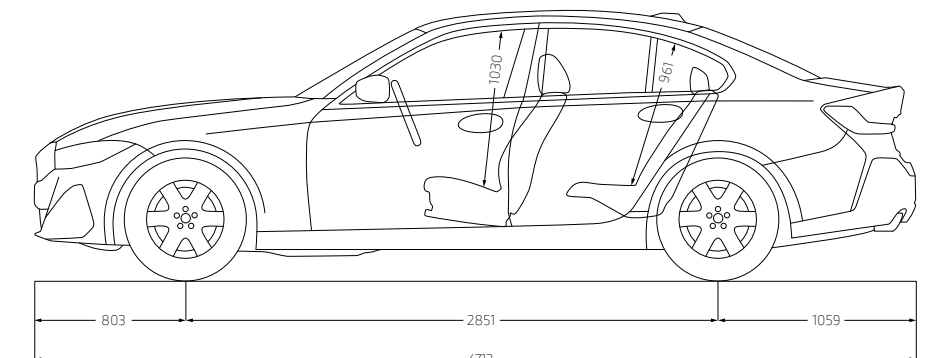
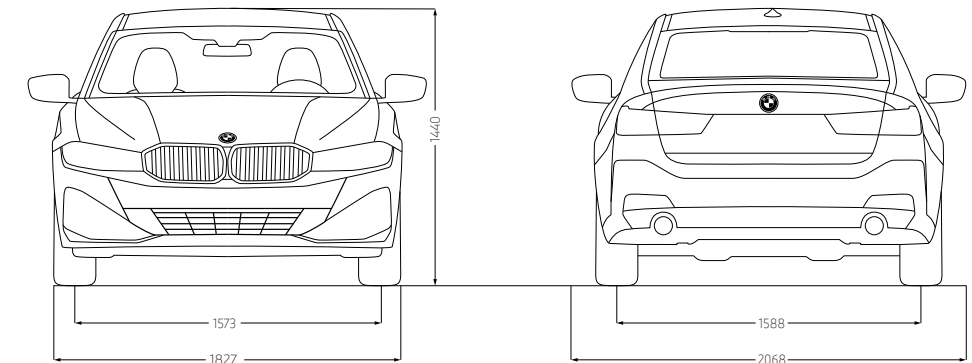
Vitesse maximale (xDrive)	km/h	223	230	250	211 - 218	228	250	230	230
Vitesse maximale électrique (xDrive)	km/h	-	-	-	-	-	-	140	140
Accélération 0-100 km/h (xDrive)	s	8,6	7,7	4,3	9,1	7,3	4,5	5,8	5,8

**Consommations selon le cycle WLTP<sup>5</sup>**

Consommation mixte combinée (xDrive)	l/100 km	6,4 / 6,7	6,8 / 7,1	7,0 / 7,2	4,9 / 5,2	5,2 / 5,5	6,0 / 6,4	2,4 / 2,7	2,7 / 2,9
Emissions de CO <sub>2</sub> en cycle mixte (xDrive)	g/km	145-151	153-160	159-171	129-136	137-144	157-168	54-60	60-66
Norme antipollution (réception par type)		EU6e-bis-FCM	EU6e-bis-FCM	EU6e-bis-FCM	EU6e-bis-FCM	EU6e-bis-FCM	EU6e-bis-FCM	EU6e-bis	EU6e-bis
Consommation d'énergie électrique kWh/100 km		-	-	-	-	-	-	15,3-15,7	17,7-17,6
Autonomie en mode électrique <sup>6</sup>	km	-	-	-	-	-	-	96-101	91-96
Autonomie en mode électrique en ville <sup>6</sup>	km	-	-	-	-	-	-	100-104	92-97
Capacité du réservoir, env.	l	59	59	59	59	59	59	40	40

**Jantes/pneumatiques**

Dimensions pneumatiques	225/40 R19 93 255/40 R18 99	225/40 R19 93 255/40 R18 99	225/45 R19 95 255/40 R18 99	225/45 R19 95 255/40 R18 99	225/45 R19 95 255/40 R18 99	225/45 R19 95 255/40 R18 99	225/40 R19 93 225/50 R17 98	225/40 R19 93 225/50 R17 98
Dimensions jantes	6,5 J x 16	6,5 J x 16	7,5 J x 18 8,5 J x 18	6,5 J x 16	6,5 J x 16	6,5 J x 16	7,5 J x 17	7,5 J x 17
Matériau	Alliage léger	Alliage léger	Alliage léger	Alliage léger	Alliage léger	Alliage léger	Alliage léger	Alliage léger



<sup>1</sup> Le poids à vide UE se rapporte à un véhicule avec l'équipement de série et sans équipement en option. Le poids à vide tient compte d'un réservoir rempli à 90 % et de 75 kg pour le conducteur. Les équipements en option peuvent modifier le poids du véhicule, la charge utile et la vitesse maximale en cas d'incidence sur l'aérodynamique.

<sup>2</sup> Le poids total effectif de l'attelage ne doit pas dépasser la charge remorquable maximale autorisée plus la charge au point d'attelage maximale autorisée.

<sup>3</sup> Limitée électroniquement.

<sup>4</sup> Les valeurs de performance pour les moteurs essence se rapportent à un carburant de qualité RON 98. Les informations relatives à la consommation se rapportent au fonctionnement avec un carburant de référence conformément au règlement (CE) n° 715/2007 sur le type de véhicule pour lequel la réception a été sollicitée. Les qualités de carburant sans plomb à 91 d'indice RON ou supérieur avec une teneur en éthanol maximale de 10 % (E10) sont autorisées. BMW recommande l'utilisation de supercarburant sans plomb à 95 d'indice RON.

<sup>5</sup> Les valeurs de consommation de carburant, d'énergie électrique et d'émissions de CO<sub>2</sub> indiquées ont été mesurées conformément à la procédure WLTP. Depuis le 1er septembre 2018, les véhicules légers neufs sont réceptionnés en Europe sur la base de la procédure d'essai harmonisée pour les véhicules légers (WLTP), procédure d'essai permettant de mesurer la consommation de carburant et les émissions de CO<sub>2</sub>, plus réaliste que la procédure NEDC précédemment utilisée. Les indications se rapportent à un véhicule doté de l'équipement de série en Allemagne. Les écarts tiennent compte des différences de dimensions au niveau des jantes et des pneumatiques choisis et peuvent varier pendant la configuration.

<sup>6</sup> L'autonomie réelle dépend de la configuration du véhicule, du style de conduite du conducteur, des conditions de circulation, des conditions météorologiques, de l'ancienneté et de l'état de la batterie, de l'utilisation du système de climatisation ou de chauffage, etc. et peut par conséquent présenter des différences.

<b>BMW SÉRIE 3 TOURING</b>									
		<b>318i</b>	<b>320i</b>	<b>M340i xDrive</b>	<b>318d</b>	<b>320d xDrive</b>	<b>M340d xDrive</b>	<b>330e</b>	<b>330e xDrive</b>

<b>Poids</b>									
Poids à vide UE (xDrive) <sup>1</sup>	kg	1575	1585	1830	1630	1700	1870	1825	1880
Poids total admissible (xDrive)	kg	2170	2180	2425	2225	2295	2430	2350	2405
Charge utile (xDrive)	kg	595	595	595	595	595	560	525	525
Poids remorquable autorisé non freiné (xDrive) <sup>2</sup>	kg	750	750	750	750	750	750	750	750
Poids remorquable autorisé freiné sur pente maxi de 12% / 8% (xDrive) <sup>2</sup>	kg	1300	1600	1800	1800	1800	1800	1500	1500
Capacité du compartiment à bagages	l	500/1510	500/1510	500/1510	500/1510	500/1510	500/1510	410/1420	410/1420

**Moteur BMW TwinPower Turbo**

Technologie d'hybridation		-	-	Hybridation légère	Hybridation légère	Hybridation légère	Hybridation légère	Rechargeable	Rechargeable
Cylindres / soupapes		4/4	4/4	6/4	4/4	4/4	6/4	4/4	4/4
Cylindrée	cm <sup>3</sup>	1998	1998	2998	1995	1995	2993	1998	1998
Puissance nominale / régime nominal	ch (kW) / 1/min	156 (115) / 4500 - 6500	184 (135) / 5000 - 6500	392 (288) / 5200 - 6250	150 (110) / 4000	190 (140) / 4000	340 (250) / 4400	163 (120) / 3900 - 6500	184 (135) / 5000 - 6500
Couple maxi / régime	Nm / 1/min	250 / 1300 - 4300	300 / 1350 - 4000	540 / 1900 - 4800	320 / 1500-3000	400 / 1750 - 2500	700 / 1750-2250	300 / 1350 - 3700	300 / 1350 - 4000

**Moteur BMW eDrive / Batterie lithium-ion haute tension électrique**

Puissance nominale	ch (kW)	-	-	-	-	-	-	113	113
Couple nominal	Nm	-	-	-	-	-	-	105	105
Capacité brute de la batterie	kWh	-	-	-	-	-	-	12	12
Capacité nette de la batterie	kWh	-	-	-	-	-	-	11,15	11,15

**Transmission**

Type de transmission (xDrive)	Propulsion	Transmission intégrale	Transmission intégrale	Propulsion	Transmission intégrale	Transmission intégrale	Propulsion	Transmission intégrale
Boîte de vitesses de série	Automatique 8 rapports	Automatique 8 rapports	Automatique 8 rapports	Automatique 8 rapports	Automatique 8 rapports	Automatique 8 rapports Sport	Automatique 8 rapports	Automatique 8 rapports

**Performances<sup>4</sup>**

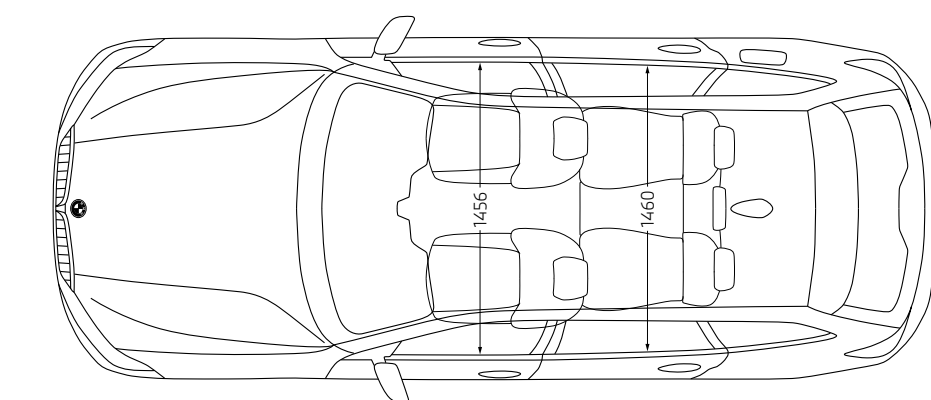
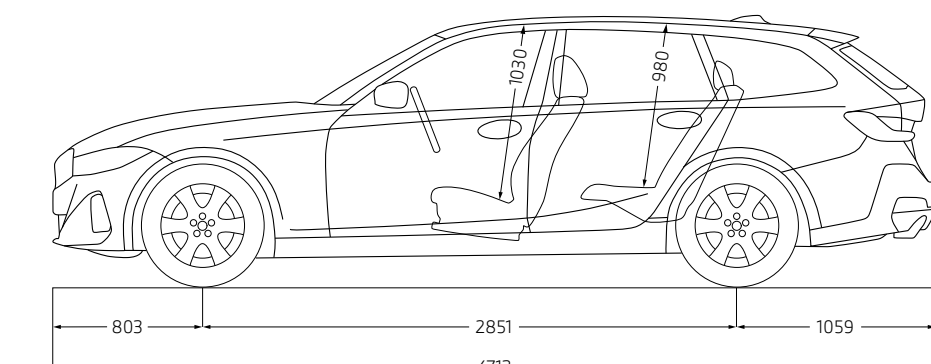
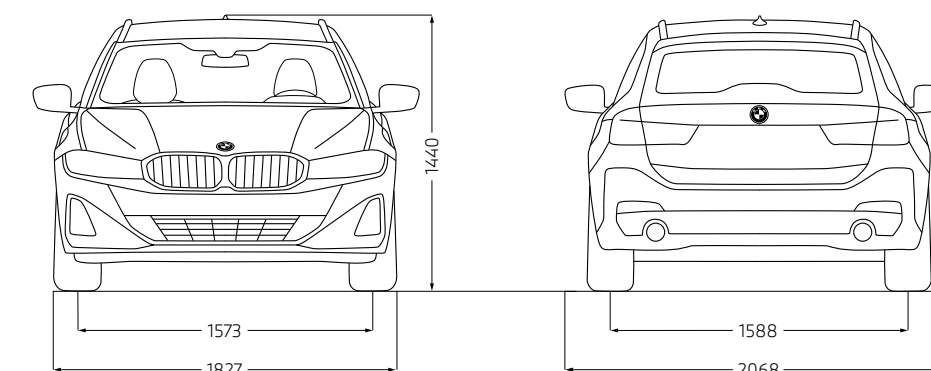
Vitesse maximale	km/h	218	230	250	213	225	250	220/140 élec (219 /140 élec)	230/140 élec (225 /140 élec)
Accélération 0-100 km/h	s	8,8	7,6	4,5	8,8	7,5	4,7	5,9	5,9

**Consommations selon le cycle WLTP<sup>5</sup>**

Consommation mixte combinée (xDrive)	l/100 km	6,7 / 6,9	6,8 / 7,0	8,1 / 8,6	5,1 / 5,3	5,4 / 5,6	6,1 / 6,6	2,5 / 2,8	3,0 / 3,1
Emissions de CO <sub>2</sub> en cycle mixte (xDrive)	g/km	151-157	153-159	165-180	134-141	141-148	161-173	57-63	67-71
Norme antipollution (réception par type)		EU6e-bis-FCM	EU6e-bis-FCM	EU6e-bis-FCM	EU6e-bis-FCM	EU6e-bis-FCM	EU6e-bis-FCM	EU6e-bis	EU6e-bis
Consommation d'énergie électrique kWh/100 km		-	-	-	-	-	-	15,7 - 16,0	17,8 - 18,2
Autonomie en mode électrique <sup>6</sup>	km	-	-	-	-	-	-	93-97	88-91
Autonomie en mode électrique en ville <sup>6</sup>	km	-	-	-	-	-	-	96-101	89-92
Capacité du réservoir, env.	l	59	59	59	59	59	59	40	40

**Jantes/pneumatiques**

Dimensions pneumatiques		225/40 R19 93 255/40 R18 99	255/35 R19 255/40 R18	225/45 R18 95 225/40 R18 99	225/40 R19 93 255/40 R18 99	225/40 R19 93 255/40 R18 99	225/45 R18 95 225/40 R18 99	225/40 R19 93 225/50 R17 98	225/40 R19 93 225/50 R17 98
Dimensions jantes		7,5 J x 17	7,5 J x 17	7,5 J x 18 8,5 J x 18	7,5 J x 17	7,5 J x 17	7,5 J x 18 8,5 J x 18	7,5 J x 17	7,5 J x 17
Matériau		Alliage léger	Alliage léger	Alliage léger	Alliage léger	Alliage léger	Alliage léger	Alliage léger	Alliage léger



<sup>1</sup> Le poids à vide UE se rapporte à un véhicule avec l'équipement de série et sans équipement en option. Le poids à vide tient compte d'un réservoir rempli à 90 % et de 75 kg pour le conducteur. Les équipements en option peuvent modifier le poids du véhicule, la charge utile et la vitesse maximale en cas d'incidence sur l'aérodynamique.

<sup>2</sup> Le poids total effectif de l'attelage ne doit pas dépasser la charge remorquable maximale autorisée plus la charge au point d'attelage maximale autorisée.

<sup>3</sup> Limitée électroniquement.

<sup>4</sup> Les valeurs de performance pour les moteurs essence se rapportent à un carburant de qualité RON 98. Les informations relatives à la consommation se rapportent au fonctionnement avec un carburant de référence conformément au règlement (CE) n° 715/2007 sur le type de véhicule pour lequel la réception a été sollicitée. Les qualités de carburant sans plomb à 91 d'indice RON ou supérieur avec une teneur en éthanol maximale de 10 % (E10) sont autorisées. BMW recommande l'utilisation de supercarburant sans plomb à 95 d'indice RON.

<sup>5</sup> Les valeurs de consommation de carburant, d'énergie électrique et d'émissions de CO<sub>2</sub> indiquées ont été mesurées conformément à la procédure WLTP. Depuis le 1er septembre 2018, les véhicules légers neufs sont réceptionnés en Europe sur la base de la procédure d'essai harmonisée pour les véhicules légers (WLTP), procédure d'essai permettant de mesurer la consommation de carburant et les émissions de CO<sub>2</sub>, plus réaliste que la procédure NEDC précédemment utilisée. Les indications se rapportent à un véhicule doté de l'équipement de série en Allemagne. Les écarts tiennent compte des différences de dimensions au niveau des jantes et des pneumatiques choisis et peuvent varier pendant la configuration.

<sup>6</sup> L'autonomie réelle dépend de la configuration du véhicule, du style de conduite du conducteur, des conditions de circulation, des conditions météorologiques, de l'ancienneté et de l'état de la batterie, de l'utilisation du système de climatisation ou de chauffage, etc. et peut par conséquent présenter des différences.



Ce document présente le descriptif des versions, équipements et possibilités de configuration des véhicules (dotation d'équipements de série ou options) tels qu'ils sont commercialisés par BMW France en France. Dans d'autres pays membres de l'Union européenne, les versions, équipements et possibilités de configuration des véhicules (dotation d'équipements de série ou options) proposés peuvent être différents. Les modèles photographiés dans ce document peuvent présenter des équipements ou accessoires qui ne sont pas commercialisés par BMW France en France ou qui sont disponibles moyennant un supplément de prix. Les prix et spécifications mentionnés dans le présent document sont modifiables à tout moment et sans préavis. Veuillez consulter votre Concessionnaire BMW local. Il se fera un plaisir de vous renseigner sur les versions spécifiques à votre pays.

Document non contractuel.

The 3 = La BMW Série 3.

Février 2026.

**DEMANDEZ  
UNE OFFRE**

**RÉSERVEZ  
UN ESSAI**



Pensez à covoiter #SeDéplacerMoinsPolluer