



THE

1

TARIFS AU 28/01/2026.
THE = LA.

DEMANDEZ
UNE OFFRE

RÉSERVEZ
UN ESSAI

LE DÉVELOPPEMENT DURABLE AU CŒUR DE NOTRE STRATÉGIE.



La décarbonation, la circularité, les aspects sociaux ainsi que le respect de l'environnement et des droits de l'homme dans la chaîne d'approvisionnement sont des axes majeurs pour réduire nos émissions et garantir une utilisation plus responsable des matières premières. Spécifiquement, BMW Group s'engage à respecter l'Accord de Paris sur le climat et à être net zéro d'ici 2050 au plus tard. Le groupe s'est donc fixé des objectifs ambitieux et scientifiquement fondés en matière de CO2 :

- Notre trajectoire cible de réduction absolue des émissions directes d'ici 2030 est conforme à l'objectif de 1,5°C de l'Accord de Paris.
- Notre trajectoire cible pour la réduction absolue des émissions indirectes dans la phase d'utilisation et la chaîne d'approvisionnement d'ici 2030 suit la trajectoire "bien en dessous de 2°C" décrite dans l'Accord de Paris.

Une ambition forte qui se traduit par une approche circulaire sur toutes les étapes du cycle de vie de nos voitures: conception, production, usage et recyclage.

NOS OBJECTIFS

Sur la voie de la neutralité carbone, nous nous sommes fixé des objectifs scientifiques en matière d'émissions de CO₂e pour les années à venir.

D'ici 2030, le groupe BMW entend réduire ses émissions de CO₂e de 40 millions de tonnes au total par rapport à 2019. Le groupe BMW a défini un nouvel objectif pour 2035 en matière de réduction des émissions de CO₂e sur la voie de la neutralité carbone.

L'entreprise vise à réduire ses émissions de CO₂e d'au moins 60 millions de tonnes par rapport aux niveaux de 2019, soit une réduction supplémentaire d'environ 20 millions de tonnes de CO₂e au-delà de l'objectif existant pour 2030.

ÉLECTRICITÉ ISSUE D'ÉNERGIE RENOUVELABLE

Notre objectif est de réduire notre empreinte carbone tout au long de la chaîne de valeur, y compris dans nos usines.

Depuis 2020, toute l'énergie externe nécessaire à la production dans les usines du groupe BMW à travers le monde provient de sources d'énergie renouvelables.

SECONDARY FIRST

Nous visons à augmenter considérablement le pourcentage de matériaux secondaires utilisés dans nos véhicules lorsque cela s'avère avantageux.

Nous privilégions leur utilisation dans tous nos futurs véhicules, tout en veillant à ce qu'ils répondent aux mêmes normes rigoureuses que les matières premières en termes de qualité, de sécurité, d'esthétique et de fiabilité de nos produits. Cela nécessite une augmentation significative de la disponibilité de ces matériaux sur le marché.

Pour y parvenir, nous travaillons notamment avec des partenaires de tous les secteurs.

NOS STANDARDS SOCIAUX ET ENVIRONNEMENTAUX

Les normes environnementales et sociales font partie intégrante de notre stratégie d'entreprise.

Par exemple, avant même l'adoption d'une loi à cet effet, nous avons déjà mis en place un processus de diligence raisonnable. Nous exigeons également de nos partenaires qu'ils s'engagent à respecter des normes environnementales et sociales élargies, à respecter les droits de l'homme et à utiliser des systèmes de gestion pour protéger les employés et l'environnement.

BMW SÉRIE 1.

DU STYLE SUR TOUTE LA LIGNE.





CONDUITE DE PRÉCISION.
NOUVEAU COCKPIT ORIENTÉ VERS LE CONDUCTEUR.

THE 1

BMW SÉRIE 1.

SOMMAIRE.

MOTORISATIONS	10
FINITIONS	14
TARIFS ET FINANCEMENTS	22
PACKS OPTIONNELS	24
NUANCIERS	28
CARACTÉRISTIQUES TECHNIQUES	30



@BMWFrance



@BMWFrance



@bmwfrance



MOTORISATIONS.

MOTORISATIONS DE NOUVELLE GÉNÉRATION.

Pionnière du plaisir de conduire dans le segment des voitures compactes haut de gamme, la BMW Série 1 de quatrième génération affirme son caractère sportif, avec une gamme de motorisation entièrement revue et une technologie de châssis optimisée.

Nouvelle génération de moteurs et transmission automatique à 7 vitesses à double embrayage de série.

La BMW Série 1 profite de la dernière génération de moteurs BMW.

Hors la motorisation M Performance spécifique et la 116, les moteurs essence ou diesel sont équipés de la technologie d'**hybridation légère 48V**, pour améliorer la douceur de fonctionnement et la consommation de carburant. Toutes les variantes sont équipées d'une transmission automatique à 7 rapports à double embrayage de série.

Amélioration de la rigidité de la carrosserie et développements spécifiques du châssis.

La précision de la direction et sa dynamique en virage s'appuient sur la rigidité accrue des trains roulants et du châssis.

La géométrie des bras de suspension évolue et les ancrages des barres antiroulis sont améliorés. De nouveaux amortisseurs hydrauliques apportent un meilleur confort et plus de confort acoustique. L'angle de chasse des roues avant a été augmenté de 20 % afin d'accroître la stabilité directionnelle.

Agilité et précision du comportement routier

La technologie ARB est un système antipatinage positionné directement dans la gestion du moteur. Elle permet une transmission des données vers la roue trois fois plus rapidement qu'un système conventionnel. La motricité et l'agilité en sont grandement améliorés.

Le Contrôle de la Transmission intervient en courbe pour transmettre davantage de couple aux roues extérieures qu'aux roues intérieures et ralentir ces dernières. Résultat : une sécurité et un comportement dynamique améliorés.

Le système anti-patinage DSC (Contrôle Dynamique de la Stabilité) évite les pertes d'adhérence en freinant individuellement les roues.

		Puissance	Moteur	Boîte de vitesses	Accélération 0-100 km/h	Consommation mixte combinée WLTP*	Emissions de CO2 combinées WLTP*	Etiquette Énergie
ESSENCE	116	122 ch	1,5 litres 3 cylindres	Automatique 7 rapports	9,8 sec	5,9 - 6,3 l/100 km	135 - 143 g/km	
ESSENCE HYBRIDATION LÉGÈRE (48V)	120	170 ch	1,5 litres 3 cylindres	Automatique 7 rapports	7,8 sec	5,3 - 5,8 l/100 km	121 - 130 g/km	
	123 xDrive	218 ch	2,0 litres 4 cylindres	Automatique 7 rapports	6,3 sec	5,9 - 6,3 l/100 km	134 - 143 g/km	
ESSENCE M PERFORMANCE 	M135 xDrive	300 ch	2 litres 4 cylindres	Automatique 7 rapports	4,9 sec	7,6 - 8,1 l/100 km	173 - 184 g/km	
DIESEL HYBRIDATION LÉGÈRE (48V)	120d	163 ch	2 litres 4 cylindres	Automatique 7 rapports	7,9 sec	4,3 - 4,6 l/100 km	112 - 121 g/km	

*Depuis le 1^{er} septembre 2018, les véhicules légers neufs sont réceptionnés en Europe sur la base de la procédure d'essai harmonisée pour les véhicules légers (WLTP) qui permet de mesurer une consommation de carburant et des émissions de CO2 plus réalistes que la procédure NEDC précédemment utilisée.

ZOOM SUR LA BMW M135 xDRIVE.



PLAISIRS SANS LIMITE.

Plus de performances, plus de style, plus de plaisir de conduire.

La BMW M135 xDrive n'a pas pour vocation de se mesurer aux autres, mais d'imposer de nouvelles références.

En témoigne avec éclat son extérieur athlétique : des détails marquants comme une calandre spécifique à la M135 xDrive, le becquet arrière M ou les quatre sorties d'échappement.

Sur la route également, la BMW M135 xDrive donne le ton :

La combinaison du différentiel autobloquant de série, de la transmission 4 roues motrices intelligente BMW xDrive, de la boîte de vitesses automatique Sport à 7 rapports avec palettes au volant et de la Direction DirectDrive propulse ce modèle en tête de sa catégorie en termes d'agilité et de comportement en virage.

Propulsée par le moteur essence tonique 4 cylindres M TwinPower Turbo, la BMW M135 xDrive atteint un niveau supérieur en matière de performances et de dynamique de conduite.



300
CH

400
NM DE
COUPLE

4.9
SEC
0-100 KM/H*

* Avec Pack M Performance.

VOIR ÉTIQUETTES ÉNERGÉTIQUES

ÉQUIPEMENTS SPÉCIFIQUES.

DESIGN EXTÉRIEUR

- Diffuseur arrière en "Dark Shadow" avec 4 sorties d'échappement rondes de 100 mm (2 de chaque côtés)
- Jantes en alliage léger 18" 975 M bicolores à branches multiples en Y
- Spoiler Arrière M

DESIGN INTÉRIEUR

- Ciel de pavillon M anthracite
- Inserts décoratifs M Aluminium mat "Hexacube" illuminés
- Sellerie M Alcantara / Veganza Noir, avec surpiqures bleues
- Sièges avant Sport
- Volant M gainé cuir à 3 branches

FONCTIONNALITÉS

- Boîte de vitesses automatique à double embrayage robotisée 7 rapports avec palettes au volant
- BMW xDrive
 - Système 4 roues motrices à gestion intelligente
 - Roues avant toujours motrices, puissance envoyée aussi aux roues arrière si perte de motricité à l'avant
 - Distribution variable de la puissance et du couple entre les roues Avant et Arrière ajustée en temps réel
- Écrous de roue antivol
- Suspensions Adaptive M
- Système Hi-Fi Harman Kardon® / 12 haut-parleurs
- Vitrage calorifuge



CHOISISSEZ VOTRE FINITION.



FINITIONS. VUE D'ENSEMBLE.

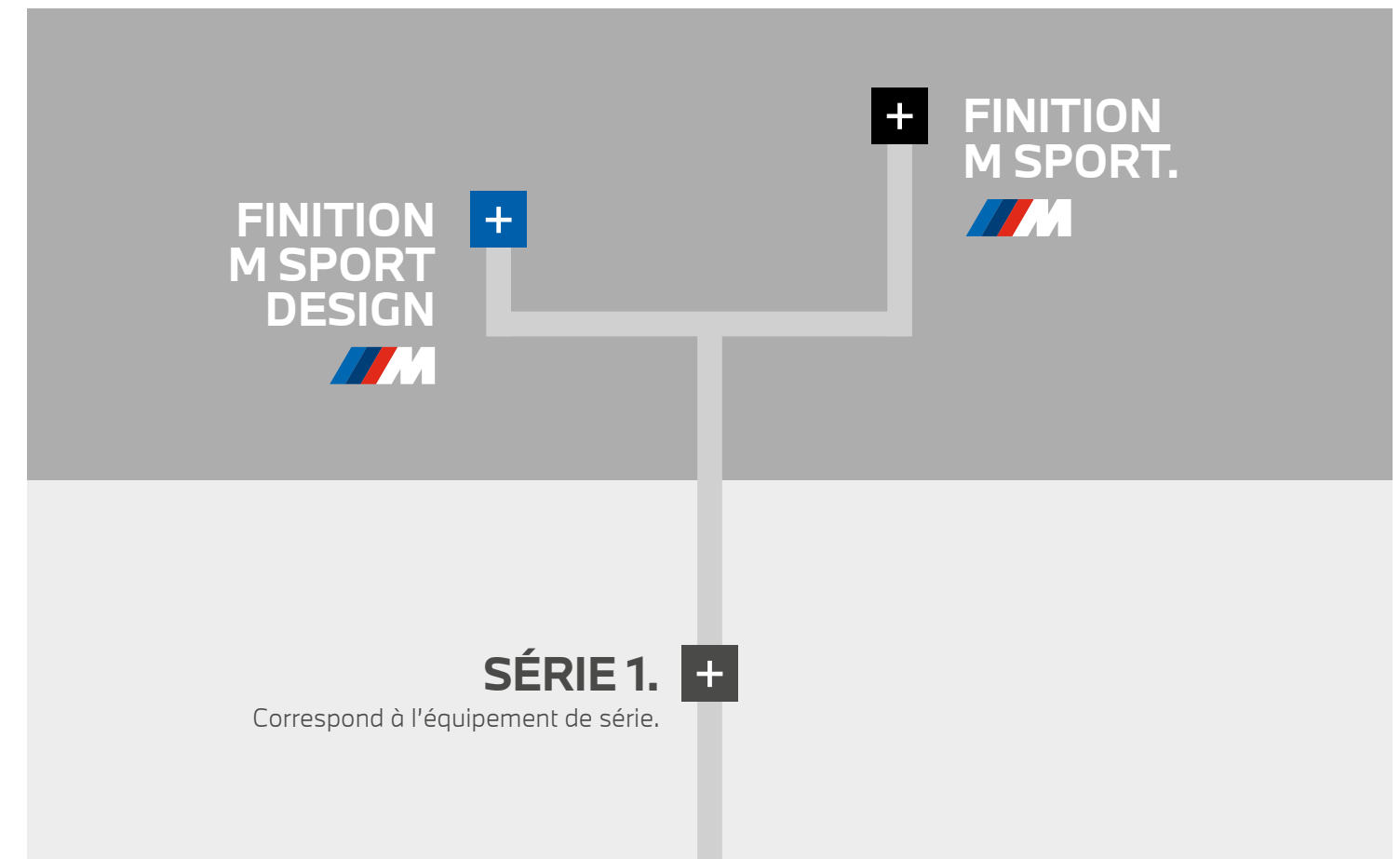
En plus de l'équipement de série, 2 finitions vous sont proposées pour personnaliser votre BMW au travers d'éléments de design, de confort et de fonctionnalités.

La motorisation BMW M135 xDrive bénéficie de ses équipements spécifiques.



BMW M135 xDrive

Voir ses équipements spécifiques page 13.



Pour aller plus loin dans la personnalisation de votre BMW, retrouvez ces Packs à partir de la page 27 :

Pack Premium.

Éléments de confort et de sécurité.

Pack Innovation.

Options de dernières technologies.

Pack M Sport Pro.

Éléments de design.



Pack M Technology.

Le touché de route ultime pour la M135 xDrive.



FINITION SÉRIE 1. ÉQUIPEMENTS DE SÉRIE.

DESIGN EXTÉRIEUR

- Calandre avec encadrement en chrome et barreaux verticaux / diagonaux
- Éclairage de bienvenue autour du véhicule
- Éclairage de plaque d'immatriculation à LED
- 3^{ème} feu stop à LED sur la lunette arrière
- Poignées de portes, baguettes de pare-chocs et de toit couleur carrosserie
- Jantes en alliage léger 17" style 971 à branches multiples en Y, Grey
- Rétroviseurs extérieurs couleur carrosserie avec rappels de clignotants intégrés
- Shadow Line M Brillant

DESIGN INTÉRIEUR

- Appuis-tête et ceintures de sécurité 3 points à toutes les places
- Accoudoir central avant avec compartiment de rangement
- 2 porte-gobelets sur la console centrale
- Banquette arrière rabattable 60/40
- BMW Curved Display
- Compartiment à bagages : 2 crochets de sac, filet sur panneau droit
- Éclairage intérieur
 - Lampes de courtoisie
 - Éclairage habitacle avant et arrière, y compris éclairage d'ambiance
 - Éclairage compartiment de rangement dans l'accoudoir central
 - Éclairage coffre à bagages sur le coté droit
 - Lampes de lecture à l'avant et à l'arrière
 - Éclairage plancher avant et arrière
- Insert décoratifs Dark Silver
- Prise 12V dans la console centrale
- Sellerie tissu "Arktur" Anthracite
- Sièges avant chauffants
- Sièges réglables en hauteur
- Tapis de sol anthracite
- Volant gainé similicuir "Veganza" avec touches multifonctions, réglable en hauteur et profondeur

FONCTIONNALITÉS

- ABS - Système anti blocage des roues
- Active Guard
 - Avertissement de sortie de voie
 - Avertissement de collision frontale avec intervention sur les freins
 - Avertissement de virage à gauche (véhicule) avec fonction de freinage
 - Indicateur de limitation de vitesse
 - Assistant d'évitement
- Airbag (désactivable pour le passager avant)
- Alarme antivol
- BMW "My Modes" (Personal/ Efficient/ Sport)
- Capteurs d'impact
 - Activation de l'airbag, des feux de détresse, de l'éclairage intérieur
 - Déverrouillage des portes et légère ouverture des vitres
- Climatisation automatique 2 zones
- Contrôle de stabilité dynamique (DSC) avec dotation élargie :
 - Assistant de démarrage en côte
 - Assistant dynamique de motricité (DTC)
- Démarrage sans clé via le bouton Start/Stop
- Détecteur d'accident (crash sensor) :
 - Allume les feux de détresse
 - Déverrouillage des portes
- Déverrouillage électrique du coffre via la volet de coffre ou la clé radiocommandée
- Détecteur de pluie et allumage automatique des projecteurs

• Aides à la conduite Driving Assistant

- Avertisseur d'angle mort (>20km/h avec voyant d'alerte et intervention sur la direction)
- Avertisseur de risque de collision arrière (déclenchement automatique des warning avec fréquence doublée)
- Avertisseur de sortie (détecte les objets approchant (véhicule, cycliste)
- Avertisseur de trafic transversal arrière
- Fixation ISOFIX
- Fonction Start&Stop avec système prédictif via la navigation
- Kit de mobilité Plus / anticrevaion BMW
- Mesure individuelle de pression des pneumatiques avec 3 niveaux
- **Aides au stationnement Parking Assistant**
- Projecteurs Full LED
- Projecteurs antibrouillard à LED
- Régulateur de vitesse avec fonction freinage et limiteur de vitesse
- Rétroviseurs extérieurs rabattables électriquement et dégivrants
- Système de détection de somnolence
- Système Hi-Fi avec 6 haut-parleurs
- BMW xDrive :
 - systeme 4 roues motrices à gestion intelligente (sur 123 xDrive)
 - Roues AV toujours motrices, puissance envoyée aussi aux roues AR si perte de motricité à l'AV
 - Distribution variable de la puissance et du couple entre les roues AV et AR ajustée en temps réel



Visuel non contractuel





ZOOM SUR VOS SERVICES CONNECTÉS.

UN UNIVERS DE SERVICES.

Connectée en 5G à Internet via sa carte SIM intégrée, votre BMW vous propose un écosystème complet de services connectés : navigation, télémaintenance, divertissement...

Pour aller plus loin, vous pouvez activer, via MyBMW App, la carte eSIM de votre BMW en souscrivant un forfait de données auprès de l'opérateur **Ubigi ou Xtreme**.

Cette connectivité permet d'avoir de la **Wi-Fi à bord** avec la possibilité de connecter jusqu'à **10 appareils** et de bénéficier d'une **excellente réception en 5G** via l'antenne externe.



1 MOIS OFFERT

VOTRE PACK DE SERVICES ASSOCIÉS.

	BMW Digital	BMW Digital Premium
NAVIGATION	Carte de navigation en streaming (mise à jour en continu)	■
	Information Trafic en Temps Réel sur l'itinéraire actif (réseau européen) + information trafic pour les alentours de l'itinéraire actif	■
	Enrichissement visuel de la navigation - Visualisation proche de la réalité du guidage des voies dans le combiné d'instrumentation - Affichage des bâtiments en 3D / Intégration de l'image satellite dans la navigation 2D - Affichage des points d'intérêts et des virages dangereux	■
PARKING	On-Street Parking Information Affichage dans la navigation des places de stationnement probablement libres à proximité (par échange automatique de data entre toutes les BMW circulant dans la zone)	■
	Affichage des parkings publics à proximité	■
SMARTPHONE	Ma BMW à Distance (via l'application MyBMW) - Transformer votre smartphone en télécommande : (dé)verrouillage, localisation de la voiture, appel de phares, ventilation, consultation de statuts de la voiture - Envoyer une destination à votre BMW après l'avoir programmée depuis votre application - Modification des paramètres et suivi de la recharge électrique depuis votre smartphone	■
	Intégration Smartphone - Apple CarPlay™ - Google Android Auto™	■
DIVERTISSEMENT	Retrouvez vos plateformes et applications favorites directement dans votre BMW via la carte SIM intégrée (l'offre évolue au fil du temps), avec data illimitée	
	Streaming audio Spotify, Deezer, Radiofrance, Radioplayer, Pocket Cast, ... Streaming video Youtube, Canal+, Disney+, PlutoTV, Rakuten, Bloomberg, Ted, ... Gaming via AirConsole BB Racing 2, Bird Bump, Fruit Slice Frenzy, Quarterback Catch, 9 Ball Pool, Candy Blast, ...	■
ASSISTANT VOCAL	BMW Intelligent Personal Assistant Pilote par la voix toutes vos fonctionnalités connectées de votre BMW, découvrir ses fonctionnalités, répondre à vos questions sur son fonctionnement ou son état (pression des pneus, huile...) Fonctionne avec un système d'intelligence artificielle apprenant vos préférences et vos habitudes. Liste des possibilités constamment enrichie et mise à jour à distance.	■
	Intégration Amazon Alexa Accéder à vos fonctionnalités Alexa (Smart Home, météo, calendrier, actualités, Amazon Music...)	■
PERSONNALISATION	My modes : Efficient, Personal, Sport	■
	My modes / choix d'ambiances : Digital Art, Expressive, Relax	■
	Welcome Light Animations lumineuses à l'approche du véhicule	■
	Routines géo-localisées Par exemple, programmation de l'ouverture automatique des fenêtres à l'approche de votre parking	■
	DE SÉRIE	9,99 €/mois ou 99 €/an
	Pendant la durée de vie du véhicule	Disponible sur BMW ConnectedDrive Store

SYSTÈME, INTERFACES & SERVICES ESSENTIELS.

	BMW Live Cockpit Navigation Plus	BMW Live Cockpit Navigation Pro
SYSTÈME	Système d'exploitation BMW OS 9 Mise à jour à distance du système d'exploitation et des applications embarquées	■
	Connectivité sans fil - Carte SIM en 5G - HotSpot WiFi*	■
	Connexions USB-C (2 ports à l'avant)	■
INTERFACES	BMW Curved Display Large écran incurvé haute résolution combinant 2 zones Écran gauche : combiné d'instrumentation (10,25") / Écran droit : écran central tactile (10,7")	■
	Guidage interactif avec Réalité Augmentée sur l'écran central Enrichissement interactif des images captées par les caméras : navigation, places de stationnement, points d'intérêt de la zone traversée	■
	Affichage Tête Haute couleur Projection hologrammique d'informations sur le pare-brise : navigation, alertes, panneaux de circulation, régulateur de vitesse, communications...	■
SERVICES ESSENTIELS	Radio tuner DAB	■
	Appel d'Urgence Intelligent - Transmission de la position et des informations sur les dommages aux services de secours - Peut être déclenché manuellement pour venir en aide à un autre véhicule	■
	Téléservices BMW Vos services de télémaintenance intégrés : envoi d'informations à votre concessionnaire, demande d'assistance en cas de panne	■
	DE SÉRIE	Uniquement avec Pack Innovation

* Via MyBMW App, souscrivez votre carte eSIM en 5G auprès de l'opérateur Ubigi ou Xtreme et dotez votre BMW d'une connexion WIFI de premier ordre.

FINITION M SPORT DESIGN.

Principaux éléments de design extérieur en plus de l'équipement de série :

- Éléments extérieurs M Sport
- Jantes en alliage léger 18" style 975 M bicolores
- Teinte de carrosserie unie "Alpinweiss"



FINITION M SPORT.

Complète les éléments de design extérieur de la Finition M Sport Design avec des éléments de design intérieur et les options suivantes :

DESIGN INTÉRIEUR

- Ciel de pavillon anthracite
- Éléments intérieurs M Sport
- Inserts décoratifs "Aluminium Graphite"
- Sellerie Alcantara / Veganza "Schwarz" avec surpiqûres contrastantes bleues
- Sièges avant Sport
- Volant M gainé cuir

FONCTIONNALITÉS

- Boîte de vitesses automatique avec palettes au volant à double embrayage à 7 rapports
- Suspensions Adaptive M



MyBMW APP



L'APPLICATION QUI FACILITE VOTRE MOBILITÉ AU QUOTIDIEN.

Avec MyBMW App, vous gérez votre voiture à distance depuis votre smartphone.



Préparer vos voyages

Affiche les informations de votre prochain trajet : itinéraire, conditions de circulation, pauses recommandées, temps de parcours... Envoyez ces informations au système de navigation et laissez vous guider !



Optimiser vos consommations

Via les statistiques de vos trajets du mois et vos consommations, analyse votre conduite, score à la clé, et vous apporte des conseils d'éco-conduite. Vous pouvez même jouer en comparant vos scores entre amis !



Télécommander vos manœuvres

Pilote votre voiture à distance (6m max.) : laissez votre voiture se garer seule à l'emplacement qu'elle a repéré, pré-enregistrer des manœuvres. Requiert l'option Aides au stationnement Parking Assistant.



Localiser votre BMW

Localise votre BMW à distance, déclenche le klaxon ou un appel de phare lorsque vous ne retrouvez pas votre BMW au dans un parking ou dans la rue.



Surveiller votre BMW

Vérifie si les accès à votre BMW sont fermés et les verrouillent si besoin. Contrôle la pression des pneus et les prochaines maintenances. Avec l'option Alarme, vous alerte en cas de tentative d'ouverture ou de soulèvement du véhicule.





Effectuer les mises à jour système

Vous permet de télécharger et d'installer la dernière version du système d'exploitation. Vous notifie de chaque nouvelle mise à jour.



TARIFS.

		Puissance fiscale	Série 1	M Sport Design	M Sport
ESSENCE					
116	122 ch	6 CV	36 550 €	38 050 €	40 150 €
120	170 ch	8 CV	40 550 €	42 050 €	44 150 €
123 xDrive	218 ch	12 CV	46 550 €	48 050 €	50 150 €
ESSENCE M PERFORMANCE 					
M135 xDrive	300 ch	19 CV	 58 850 €		
DIESEL					
120d	163 ch	8 CV	43 150 €	44 650 €	46 750 €

BMW FINANCIAL SERVICES

VOTRE SOLUTION DE FINANCEMENT SUR MESURE

BMW Financial Services vous propose une gamme de solutions de financement adaptées à tous vos besoins, de la Location Longue Durée (LLD) à la Location avec Option d'Achat (LOA), en passant par le leasing ou le crédit.

Avec ou sans apport, que vous soyez un particulier ou un professionnel, pour un véhicule neuf ou d'occasion, nous vous accompagnons pour définir votre solution de financement personnalisée.

RETROUVEZ NOS SOLUTIONS DE FINANCEMENT

NOS OFFRES DE LOYERS SANS APPORT

Pour connaître le détail des options disponibles sur la BMW Série 1 ainsi que leur tarif, veuillez consulter notre site internet www.bmw.fr ou vous rapprocher de votre Concessionnaire BMW. Les prix maximum conseillés, tels qu'ils figurent ci-contre, comprennent le prix TTC du véhicule aux spécifications standard et les frais de préparation à la route du véhicule y compris les frais de transport et la fourniture des plaques d'immatriculation définitives. Les prix mentionnés dans le présent tarif ne concernent que les véhicules proposés à la vente par les Concessionnaires membres du réseau BMW Group France selon les spécifications propres au territoire français.

CONTRATS BMW SERVICE.

Les contrats de Garantie Commerciale Étendue, d'Entretien et de Maintenance BMW Service ont été conçus pour que l'entretien de votre BMW soit synonyme de confort et de sérénité.

Pour une couverture complète, vous pouvez cumuler le contrat de Garantie Commerciale Étendue avec le contrat d'Entretien ou le contrat d'Entretien de Maintenance BMW Service.

BMW REPAIR INCLUSIVE.

Contrat de Garantie Commerciale Étendue.

- Pour étendre votre garantie commerciale **jusqu'à 5 ans**. (à souscrire dans les 3 mois de la date d'immatriculation).

Durée et kilométrage	Toutes motorisations
3 ans* ▶ 2 + 1 ans	336 €
4 ans* ▶ 2 + 2 ans	648 €
5 ans* ▶ 2 + 3 ans	1 992 €

BMW SERVICE INCLUSIVE.

Contrat d'Entretien.

- Vidange huile moteur (appoint compris)
- Vidange liquide de freins
- Contrôles périodiques
- Remplacement filtre à air, filtre à carburant et bougies

Durée et kilométrage	Toutes motorisations
3 ans ▶ 40 000 Km	541 €
3 ans ▶ 60 000 Km	721 €
3 ans ▶ 200 000 Km	2 149 €
4 ans ▶ 60 000 Km	1 040 €
4 ans ▶ 80 000 Km	1 152 €
5 ans ▶ 100 000 Km	1 363 €

BMW SERVICE INCLUSIVE PLUS.

Contrat d'Entretien et de Maintenance.

En plus du contrat d'entretien BMW Service Inclusive :

- Service freins AV et AR (disques & plaquettes)
- Remplacement des pièces d'usure d'embrayage
- Remplacement des balais d'essuie-glaces
- Lavage intérieur / extérieur
- Appoint AdBlue

Durée et kilométrage	Toutes motorisations
3 ans ▶ 40 000 Km	1 250 €
3 ans ▶ 60 000 Km	1 669 €



PERSONNALISEZ
VOTRE BMW.
PACKS OPTIONNELS.

PACK PREMIUM.

- Accès Confort
- Rétroviseurs intérieur et extérieurs électrochromes (côté conducteur), rabattables électriquement
- Projecteurs Advanced Full LED
- Feux de route anti-éblouissement
- Recharge sans fil par induction

Tous les modèles	1 900 €
------------------	---------

PACK INNOVATION.

En plus des équipements du Pack Premium :

- Affichage Tête Haute Couleur
- Calandre illuminée "BMW Iconic Glow"
- BMW Live Cockpit Navigation Professional, incluant le Guidage avec Réalité Augmentée
- Aides au stationnement Parking Assistant Plus

Tous les modèles	3 800 €
------------------	---------

PACK M SPORT PRO.

Disponible uniquement avec la Finition M Sport :

- Projecteurs Shadow Line M
- Shadow Line M brillant étendu
- Freins M Sport rouges
- Ceintures de sécurité noires avec liseré aux couleurs M
- Spoiler arrière M (de série sur M135 xDrive)
- Sièges M Sport (Seulement pour M135 xDrive)

Tous les modèles	1 600 €
------------------	---------

PACK M TECHNOLOGY.

- Châssis M Technology
- Ceintures de sécurité noires avec liseré aux couleurs M
- Freins M Composites Gris
- Jantes forgées 19" style 1085 M, rayons en Y / Pneus Sport
- Projecteurs Shadow Line M
- Shadow Line M brillant étendu
- Sièges M Sport

M135 xDrive uniquement	4 000 €
------------------------	---------



Pack Advanced Full LED : L'équipement comprend une gestion automatique des feux de route. La fonctionnalité anti-éblouissement "BMW Selective Beam" avec projecteurs directionnels répartit de façon variable le faisceau lumineux pour un éclairage optimal de la route dans l'obscurité.



Sièges M Sport
Sièges au dossier monobloc (appuis-tête intégrés) apportant davantage de maintien latéral et un design plus sportif.



L'Affichage Tête Haute
en couleur projette les informations importantes dans le champ de vision du conducteur sans le distraire dans sa conduite : vitesse, instructions de navigation, limitation de vitesse...

Châssis M Technology
Optimisation du châssis de la BMW M135 xDrive pour un comportement routier encore plus précis, dynamique et sportif :

- Amortisseurs avant plus rigides
- Supports rigides de barres anti-roulis avant et arrière
- Renfort du train arrière pour plus de rigidité
- Géométrie spécifiques des trains roulants avant et arrière

VOS AIDES À LA CONDUITE.

AIDES À LA CONDUITE DRIVING ASSISTANT.

COMPREND LES FONCTIONNALITÉS :

- **Avertisseur de franchissement de ligne** (>70km/h avec vibrations dans le volant)
- **Avertisseur d'angle mort** (>20km/h avec voyant d'alerte)
- **Avertisseur de risque de collision avant** (>15km/h, préconditionnement du freinage >50km/h, assistance au freinage)
- **Avertisseur de risque de collision arrière** (déclenchement automatique des warning)
- **Avertisseur de trafic transversal arrière** (Avertisseur en cas de circulation transversale détectée derrière la voiture)

AIDES À LA CONDUITE DRIVING ASSISTANT PLUS.

COMPREND LES FONCTIONNALITÉS :

- **Régulateur de vitesse actif** (de 30 à 180 km/h) : Gestion de la distance avec les véhicules précédents à l'aide de capteurs radar, régulation de la vitesse jusqu'à l'arrêt complet, démarrage automatique après de courtes durées d'attente (1-3 s), maintien de la vitesse et distances réglables. Système iBrake avec pré-freinage d'urgence pour sensibiliser le conducteur au danger.
- **Speed Limit Assist Manuel** : le régulateur de vitesse recommande des changements de limitation de vitesse détectés.
- **Assistant de maintien de voie** avec interventions correctives de la direction (de 0 à 180 km/h).

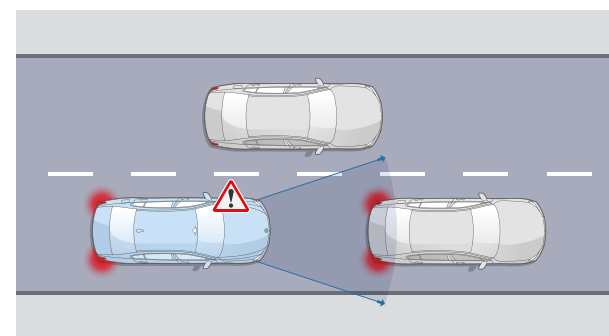
AIDES À LA CONDUITE DRIVING ASSISTANT PROFESSIONAL.

EN PLUS DES FONCTIONNALITÉS

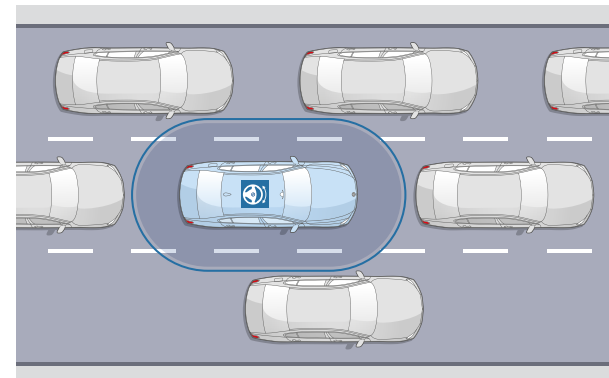
"AIDES À LA CONDUITE DRIVING ASSISTANT" :

- **Pilote semi-automatique**
Conduite en courbe automatique avec action autonome sur la direction sur route et autoroute (jusqu'à 210km/h) et en embouteillage (<60km/h). Le conducteur doit garder les mains sur le volant.
- **Assistant de maintien de voie** (jusqu'à 210km/h) :
- Protection anticollision latérale : action sur la direction pour éloigner la BMW d'un autre véhicule se rapprochant dangereusement (30-210km/h)
- Avertisseur d'angle mort (>20km/h avec action autonome sur le volant pour remettre le véhicule vers le milieu de la voie),
- **Speed Limit Assist Auto** : le régulateur de vitesse s'adapte automatiquement aux changements de limitation de vitesse détectés
- **Alerte de circulation à contre-sens**
- **Visualisation 3D de l'environnement de la voiture** sur le combiné d'instrumentation (uniquement en relation avec le Pack Innovation).

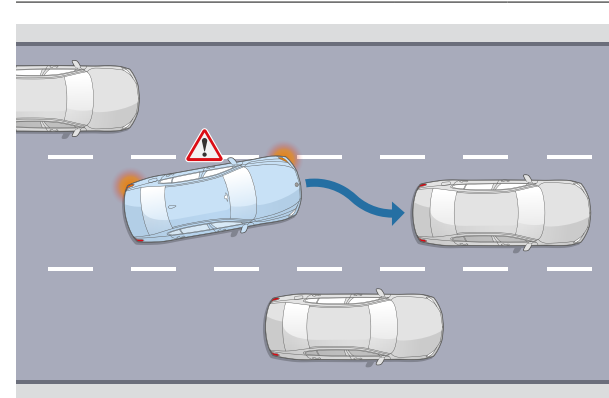
Tous modèles	De série
--------------	----------



Tous modèles	850 €
--------------	-------



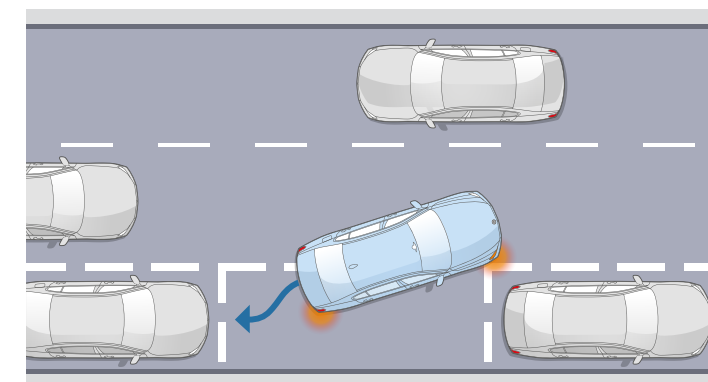
Tous modèles	1 650 €
--------------	---------



AIDES AU STATIONNEMENT PARKING ASSISTANT.

COMPREND LES FONCTIONNALITÉS :

- **Manœuvres de stationnement automatique**
- **Freinage automatique en marche arrière** en cas d'obstacle lors d'une manœuvre de stationnement effectuée manuellement par le conducteur.
- **Assistant de marche arrière/auto-reverse**



Assistant de stationnement

Jusqu'à 35 km/h, repère un emplacement en passant devant. Gère automatiquement toutes les manœuvres d'un créneau ou d'une place perpendiculaire à la chaussée.

AIDES AU STATIONNEMENT PARKING ASSISTANT PLUS.

En plus des fonctionnalités Aides au stationnement Parking Assistant de série, comprend :

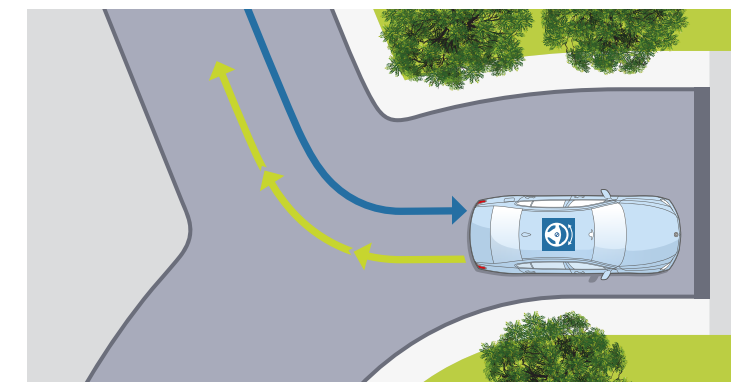
- **Surround View** : Offre des vues à 360 ° autour du véhicule. La vue avant et arrière sécurise l'approche des intersections et des sorties, en combinaison avec la surveillance par radar du véhicule. Une vue supplémentaire montre la situation à droite et à gauche du véhicule avec affichage des lignes de trajectoire.
- **Remote 3D View** : transfert d'images 3D View de votre véhicule et ses environs vers votre smartphone via l'Application My BMW.

AIDES AU STATIONNEMENT PARKING ASSISTANT PRO.

Via une télécommande par smartphone compatible, comprend :

- **Stationnement entièrement automatisé** : Reproduit automatiquement une manœuvre précédemment effectuée de stationnement bataille ou en créneau. La commande via smartphone compatible s'effectue à une distance maximale de 6 m.

Tous modèles	De série
--------------	----------



Assistant de marche arrière

Mémore les 50 derniers mètres parcourus en marche avant, afin de pouvoir reproduire le chemin en marche arrière, par exemple dans un parking ou une impasse.

Tous modèles	Inclus dans le Pack Innovation
--------------	--------------------------------

- **Drive Recorder** : enregistre une vidéo haute résolution 360° de l'environnement du véhicule. En cas d'accident, les 30 secondes avant et les 30 secondes après le moment de l'accident sont sauvegardés de façon permanente.
- **Remote Theft Recorder** : vous informe du vol du véhicule ou de son remorquage et sécurise les preuves vidéo (enregistrement automatique 4 secondes après l'activation du système d'alarme)

Tous modèles	300 €
--------------	-------

- Détection optimisée des obstacles grâce à la localisation par caméra Surround View.
- Enregistrement jusqu'à 10 itinéraires par profil
- Assistant de marche arrière Pro : reproduction de déplacements parcourus en marche avant jusqu'à 200 m.

HABILLENZ VOTRE BMW.

LES TEINTES.

PEINTURES UNIES		PEINTURES MÉTALLISÉES		
<input checked="" type="checkbox"/> De série sauf M135 xDrive	<input checked="" type="checkbox"/> M135 xDrive <input type="checkbox"/> Autres modèles	<input type="checkbox"/> Tous les modèles	<input type="checkbox"/> Tous les modèles	<input checked="" type="checkbox"/> Tous les modèles
Schwarz	Alpinweiss	Saphirschwarz	Skyscraper Grey	Fire Red

PEINTURES MÉTALLISÉES			
<input type="checkbox"/> Tous les modèles	<input type="checkbox"/> Tous les modèles M Sport uniquement	<input type="checkbox"/> Tous les modèles sauf M135 xDrive	<input type="checkbox"/> Tous les modèles M Sport uniquement
Thundernight	M Portimao Blue	Cape York Green	M Brooklyn Grey
<input type="checkbox"/> Tous les modèles	<input type="checkbox"/> Tous les modèles	<input type="checkbox"/> Tous les modèles	<input type="checkbox"/> Tous les modèles
BMW INDIVIDUAL Frozen Portimao Blau	BMW INDIVIDUAL Storm Bay	BMW INDIVIDUAL Tansanitblau	BMW INDIVIDUAL Frozen Pure Grey

LES INSERTS DÉCORATIFS.

<input checked="" type="checkbox"/> De série sauf M135 xDrive	<input checked="" type="checkbox"/> M135 xDrive <input type="checkbox"/> Autres modèles	<input type="checkbox"/> Tous les modèles
Dark Silver	Aluminium Graphite illuminés	M Aluminium mat Hexacube illuminés

CONFIGUREZ VOTRE BMW

Accédez en ligne à toutes les teintes et équipements disponibles

De série.
 En option.

LES JANTES.

JANTES 17"		JANTES 18"	
<input checked="" type="checkbox"/> De série sauf M135 xDrive	<input type="checkbox"/> sauf M135 xDrive	<input type="checkbox"/> sauf M135 xDrive	<input checked="" type="checkbox"/> M135 xDrive
Style 971	Style 972 à rayons doubles bicolores Orbit Grey/Aluminium	Style 974 à rayons multiples bicolores Gunmetal / Grey	Style 975 M à rayons doubles bicolores Jetblack
JANTES 19"			
<input type="checkbox"/> Tous modèles	<input type="checkbox"/> M135 xDrive	<input type="checkbox"/> Tous modèles	<p>Important La sélection de jantes 19" avec pneus Sport entraîne une hausse significative du niveau de CO2 et donc du malus CO2</p>
Style 976 M à rayons en Y bicolores Jet Black	Style 977 M à rayons multiples bicolores Jet Black	Style 1085 M à rayons en Y	

LES SELLERIES.

TISSU		SIMILICUIR VEGANZA PERFORÉ	
<input checked="" type="checkbox"/> De série sauf M135 xDrive	<input type="checkbox"/> sauf M135 xDrive	<input type="checkbox"/> Tous les modèles	<input type="checkbox"/> Tous les modèles
Arktur Anthracite	Econeer Blue	Schwarz	Red / Schwarz
SIMILICUIR VEGANZA PERFORÉ		SIMILICUIR VEGANZA / ALCANTARA	
<input type="checkbox"/> Tous les modèles	<input type="checkbox"/> Tous les modèles	<input checked="" type="checkbox"/> M135 xDrive	<input type="checkbox"/> Tous les modèles
Mokka	Oyster	Style 1085 M à rayons en Y	

BMW SÉRIE 1.	116	120	123 xDrive	M135 xDrive 	120d
---------------------	------------	------------	-------------------	---	-------------

Poids						
Poids à vide UE ¹	kg	1465	1500	1605	1625	1570
Poids total admissible	kg	1960	1990	2085	2100	2060
Charge utile	kg	570	565	555	550	565
Poids remorquable autorisé non freiné ²	kg	730	750	750	750	750
Poids remorquable autorisé freiné sur pente maxi de 12% / pente maxi de 8% ²	kg	1300 / 1300	1300 / 1300	1300 / 1300	750 / 750	1300 / 1300

Coffre						
Capacité du compartiment à bagages	l	380 - 1200	300 - 1135	300 - 1135	380 - 1200	300 - 1135

Moteur BMW TwinPower Turbo						
Technologie d'hybridation		-	Hybridation Légère 48 V	Hybridation Légère 48 V	-	Hybridation Légère 48 V
Cylindres / soupapes		3/4	3/4	4/4	4/4	4/4
Cylindrée	cm ³	1499	1499	1998	1998	1995
Puissance nominale / régime nominal	ch (kW)/tr/min	122 (90) 3900 - 6500	170 (125) 4700 - 6500	218 (160) 5000 - 6500	300 (221) 5750 - 6500	163 (120) 3750 - 4000
Couple maxi	Nm	230	240	320	400	360

Transmission						
Type de transmission		Traction	Traction	4 roues motrices	4 roues motrices	Traction
Boîte de vitesses de série		Automatique 7 rapports	Automatique 7 rapports	Automatique 7 rapports	Automatique 7 rapports	Automatique 7 rapports

Performances⁴						
Vitesse maximale	km/h	210	226	246	250 ³	222
Accélération 0-100 km/h	s	9,8	7,8	6,3	4,9	7,9

Consommations selon le cycle WLTP⁵						
Consommation mixte combinée	l/100km	5,9 - 6,3	5,3 - 5,8	5,9 - 6,3	7,6 - 8,1	4,3 - 4,6
Émissions de CO ₂ combinées	g/km	135-143	121-130	134-143	173-184	112-121
Norme antipollution (réception par type)		EU6e-bis-FCM	EU6e-bis-FCM	EU6e-bis-FCM	EU6e-bis-FCM	EU6e-bis-FCM
Capacité du réservoir, env.	l	49	49	49	49	49

Jantes/pneumatiques						
Dimensions pneumatiques		205/55 R17 95 Y XL	205/55 R17 95Y XL, 225/40 R19 93 Y XL	205/55 R17 95 Y XL	225/45 R18 95 Y XL	205/55 R17 95Y XL, 225/40 R19 93 Y XL
Dimensions jantes		7,5x17 LM	8Jx19 LM, 7,5x17 LM	7,5x17 LM	8Jx18 LM	8Jx19 LM, 7,5x17 LM
Matériau		Alliage léger	Alliage léger	Alliage léger	Alliage léger	Alliage léger

¹ Le poids à vide UE se rapporte à un véhicule avec l'équipement de série et sans équipement en option. Le poids à vide tient compte d'un réservoir rempli à 90 % et de 75 kg pour le conducteur. Les équipements en option peuvent modifier le poids du véhicule, la charge utile et la vitesse maximale en cas d'incidence sur l'aérodynamique.

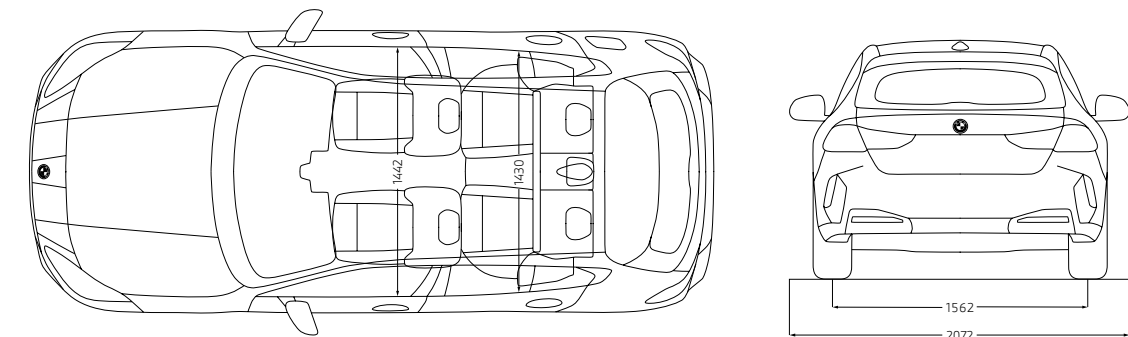
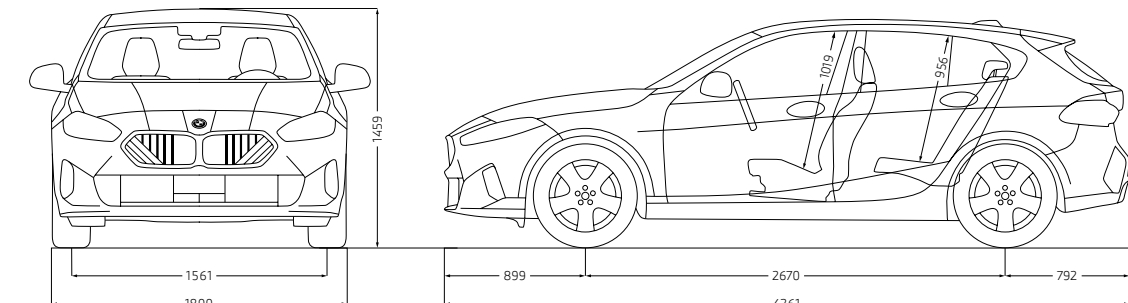
² Le poids total effectif de l'attelage ne doit pas dépasser la charge remorquable maximale autorisée plus la charge au point d'attelage maximale autorisée.

³ Limitée électroniquement.

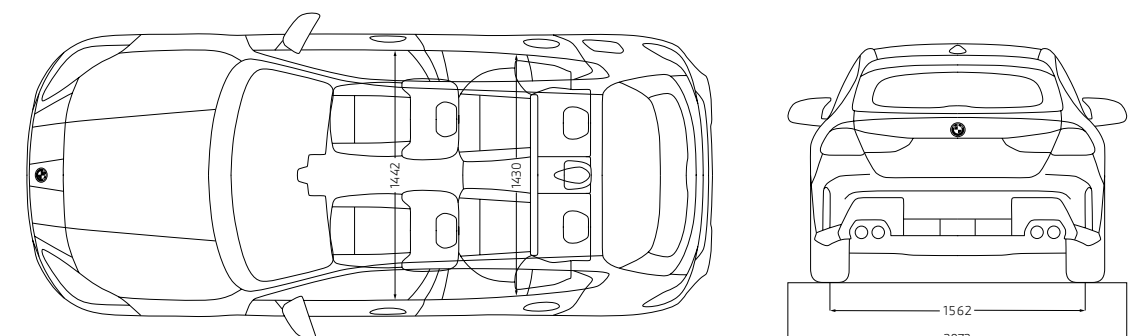
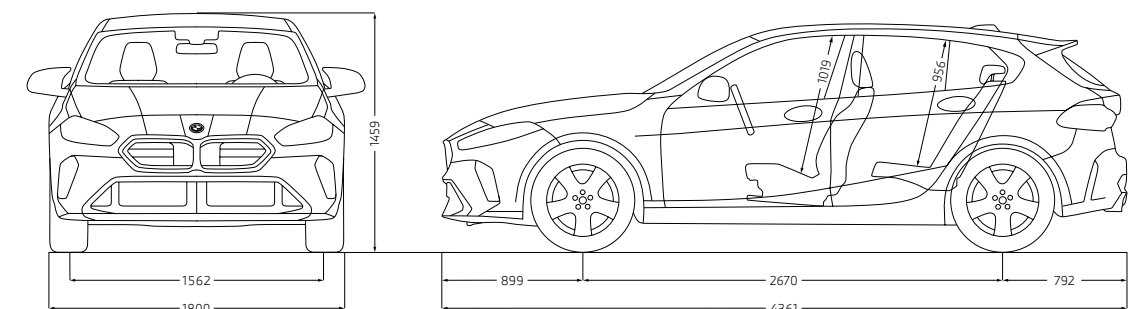
⁴ Les valeurs de performance pour les moteurs essence se rapportent à un carburant de qualité RON 98. Les informations relatives à la consommation se rapportent au fonctionnement avec un carburant de référence conformément au règlement (CE) n° 715/2007 sur le type de véhicule pour lequel la réception a été sollicitée. Les qualités de carburant sans plomb à 91 d'indice RON ou supérieur avec une teneur en éthanol maximale de 10 % (E10) sont autorisées. BMW recommande l'utilisation de supercarburant sans plomb à 95 d'indice RON.

⁵ Les valeurs de consommation de carburant, d'énergie électrique et d'émissions de CO₂ indiquées ont été mesurées conformément à la procédure WLTP. Depuis le 1^{er} septembre 2018, les véhicules légers neufs sont réceptionnés en Europe sur la base de la procédure d'essai harmonisée pour les véhicules légers (WLTP), procédure d'essai permettant de mesurer la consommation de carburant et les émissions de CO₂, plus réaliste que la procédure NEDC précédemment utilisée. Les indications se rapportent à un véhicule doté de l'équipement de série en Allemagne. Les écarts tiennent compte des différences de dimensions au niveau des jantes et des pneumatiques choisis et peuvent varier pendant la configuration.

BMW SÉRIE 1



BMW M135 xDRIVE





Ce document présente le descriptif des versions, équipements et possibilités de configuration des véhicules (dotation d'équipements de série ou options) tels qu'ils sont commercialisés par BMW France en France. Dans d'autres pays membres de l'Union européenne, les versions, équipements et possibilités de configuration des véhicules (dotation d'équipements de série ou options) proposés peuvent être différents. Les modèles photographiés dans ce document peuvent présenter des équipements ou accessoires qui ne sont pas commercialisés par BMW France en France ou qui sont disponibles moyennant un supplément de prix. Les prix et spécifications mentionnés dans le présent document sont modifiables à tout moment et sans préavis. Veuillez consulter votre Concessionnaire BMW local. Il se fera un plaisir de vous renseigner sur les versions spécifiques à votre pays.

Document non contractuel.

The S1 = La BMW Série 1.

Février 2026.

**DEMANDEZ
UNE OFFRE**

**RÉSERVEZ
UN ESSAI**

