



THE M3 M4

BERLINE - TOURING

COUPÉ - CABRIOLET

**DEMANDEZ
UNE OFFRE**

TARIFS AU 28/01/2026.
THE = LA.

LE DÉVELOPPEMENT DURABLE AU CŒUR DE NOTRE STRATÉGIE.



La décarbonation, la circularité, les aspects sociaux ainsi que le respect de l'environnement et des droits de l'homme dans la chaîne d'approvisionnement sont des axes majeurs pour réduire nos émissions et garantir une utilisation plus responsable des matières premières. Spécifiquement, BMW Group s'engage à respecter l'Accord de Paris sur le climat et à être net zéro d'ici 2050 au plus tard. Le groupe s'est donc fixé des objectifs ambitieux et scientifiquement fondés en matière de CO2 :

- Notre trajectoire cible de réduction absolue des émissions directes d'ici 2030 est conforme à l'objectif de 1,5°C de l'Accord de Paris.
- Notre trajectoire cible pour la réduction absolue des émissions indirectes dans la phase d'utilisation et la chaîne d'approvisionnement d'ici 2030 suit la trajectoire "bien en dessous de 2°C" décrite dans l'Accord de Paris.

Une ambition forte qui se traduit par une approche circulaire sur toutes les étapes du cycle de vie de nos voitures: conception, production, usage et recyclage.

NOS OBJECTIFS

Sur la voie de la neutralité carbone, nous nous sommes fixé des objectifs scientifiques en matière d'émissions de CO₂e pour les années à venir.

D'ici 2030, le groupe BMW entend réduire ses émissions de CO₂e de 40 millions de tonnes au total par rapport à 2019. Le groupe BMW a défini un nouvel objectif pour 2035 en matière de réduction des émissions de CO₂e sur la voie de la neutralité carbone.

L'entreprise vise à réduire ses émissions de CO₂e d'au moins 60 millions de tonnes par rapport aux niveaux de 2019, soit une réduction supplémentaire d'environ 20 millions de tonnes de CO₂e au-delà de l'objectif existant pour 2030.

ÉLECTRICITÉ ISSUE D'ÉNERGIE RENOUVELABLE

Notre objectif est de réduire notre empreinte carbone tout au long de la chaîne de valeur, y compris dans nos usines.

Depuis 2020, toute l'énergie externe nécessaire à la production dans les usines du groupe BMW à travers le monde provient de sources d'énergie renouvelables.

SECONDARY FIRST

Nous visons à augmenter considérablement le pourcentage de matériaux secondaires utilisés dans nos véhicules lorsque cela s'avère avantageux.

Nous privilégions leur utilisation dans tous nos futurs véhicules, tout en veillant à ce qu'ils répondent aux mêmes normes rigoureuses que les matières premières en termes de qualité, de sécurité, d'esthétique et de fiabilité de nos produits. Cela nécessite une augmentation significative de la disponibilité de ces matériaux sur le marché.

Pour y parvenir, nous travaillons notamment avec des partenaires de tous les secteurs.

NOS STANDARDS SOCIAUX ET ENVIRONNEMENTAUX

Les normes environnementales et sociales font partie intégrante de notre stratégie d'entreprise.

Par exemple, avant même l'adoption d'une loi à cet effet, nous avons déjà mis en place un processus de diligence raisonnable. Nous exigeons également de nos partenaires qu'ils s'engagent à respecter des normes environnementales et sociales élargies, à respecter les droits de l'homme et à utiliser des systèmes de gestion pour protéger les employés et l'environnement.

BMW M3 COMPETITION M xDRIVE BERLINE.

 ATHLÉTIQUE.



**DEMANDEZ
UNE OFFRE**

BMW M3 Competition M xDrive dans la teinte de carrosserie "BMW Individual Frozen Isle of Man Green".

BMW M3 COMPETITION M xDRIVE TOURING.


 LÉGENDAIRE.



**DEMANDEZ
UNE OFFRE**

BMW M3 Competition M xDrive Touring dans la teinte de carrosserie "BMW Individual Voodoo Blue Unie".

BMW M4 COMPETITION M xDRIVE COUPÉ.

 SPORTIVE ET ATHLÉTIQUE.



DEMANDEZ
UNE OFFRE

BMW M4 COMPETITION M xDRIVE CABRIOLET.



TOUT LE SAVOIR-FAIRE BMW M
DANS UN CABRIOLET SPORTIF.



DEMANDEZ
UNE OFFRE

LA COMPÉTITION
COMME PASSION.



ERGONOMIE. PRÉCISION. CONNEXION.

BMW M3 & BMW M4

SOMMAIRE.

MOTORISATIONS	16
ÉQUIPEMENTS DE SÉRIE	18
TARIFS	26
PACKS OPTIONNELS	28
NUANCIERS	30
CARACTÉRISTIQUES TECHNIQUES	34



@BMWFrance



@BMWFrance



@bmwfrance

PUISSANCE ET MAÎTRISE.



LA NOUVELLE GÉNÉRATION DE SPORTIVES HAUTES PERFORMANCES

En matière de motorisation, les BMW M3 et M4 Compétition offrent le meilleur de la technologie.

Dotées d'un 6 cylindres en ligne M TwinPower Turbo à hauts régimes, elles réussissent l'alliance entre performances optimisées sur circuit et polyvalence exceptionnelle au quotidien.

Leur puissance permet d'atteindre des performances hors pair, en abattant le de 0 à 100 km/h de 3,5 secondes à 3,7 secondes chrono (suivant le modèle).

Le 6 cylindres en ligne à hauts régimes impressionne par sa réactivité spontanée, sa grande disponibilité et son déploiement de puissance constant sur une plage de régimes exceptionnellement large, bien au-delà des 6 000 tr/min.

Le couple maximal, qui s'élève à 650 Nm, reste disponible dès les bas régimes. Il peut être exploité sur une large plage de régimes et permet si besoin de limiter les passages de vitesse en mode manuel.



530
CH



650
NM DE
COUPLE



3.5
SEC
0-100 KM/H

DES INNOVATIONS DE POINTE POUR UN PILOTAGE TOUT EN MAÎTRISE.

Moteur six cylindres en ligne : réponse spontanée et haut régime.

Le moteur essence 6 cylindres M TwinPower Turbo hautes performances offre une efficacité exceptionnelle. Conçu pour résister aux conditions extrêmes sur circuit automobile, il délivre une puissance de 530 ch pour un couple maximal de 650 Nm. Ses deux turbocompresseurs se distinguent par une réactivité optimale, grâce à un collecteur d'échappement sur banc de cylindres.

Suspensions SelectDrive M.

Elles permettent d'adapter les caractéristiques d'amortissement à la situation de conduite. Outre la position standard CONFORT pour un confort de conduite élevé, vous pouvez choisir le mode SPORT pour un tarage plus ferme des amortisseurs ainsi que le mode SPORT+ pour la conduite sur circuits automobiles.

M xDrive.

La transmission BMW xDrive avec différentiel M actif garantit une traction et une dynamique de conduite maximales, y compris sur circuit. Cette technologie M spécifique associe l'agilité de la propulsion arrière à la souveraineté d'une traction intégrale. Vous pouvez choisir entre les options de propulsion 4WD, 4WD Sport et, lorsque le mode DSC est désactivé, 2WD.

Boîte de vitesses M Steptronic à 8 rapports avec Drivelogic.

Elle vous offre plusieurs options : de la conduite extrêmement dynamique à la conduite privilégiant le confort avec un engagement des rapports quasiment imperceptible ou économisant le carburant. Vous pouvez changer de vitesse manuellement grâce au levier de vitesses et aux palettes montées sur le volant, ou bien vous laisser guider en mode automatique.

M MODE.

Avec la touche M MODE sur la console centrale, vous pouvez régler l'intensité de la commande des systèmes d'aide à la conduite. Le mode ROAD active toutes les fonctionnalités des assistants électroniques. En mode SPORT, les assistants vous avertissent mais n'agissent pas. En mode TRACK, vous désactivez les systèmes d'aide, par exemple, sur circuit automobile. Selon le mode choisi, les informations relatives à la conduite passent au premier plan dans le système d'affichage correspondant.



ESSENCE		Puissance	Moteur	Boîte de vitesses	Accélération 0-100 km/h	Consommation mixte combinée WLTP*
M3 Competition M xDrive	Berline	530 ch	6 cyl. 2 993 cm ³	Automatique à 8 rapports	3,5 s	10,1 - 10,2 l/100 km
	Touring	530 ch	6 cyl. 2 993 cm ³	Automatique à 8 rapports	3,6 s	10,3 - 10,4 l/100 km
M4 Competition M xDrive	Coupé	530 ch	6 cyl. 2 993 cm ³	Automatique à 8 rapports	3,5 s	10,0-10,1 l/100 km
	Cabriolet	530 ch	6 cyl. 2 993 cm ³	Automatique à 8 rapports	3,7 s	10,2 - 10,3 l/100 km

*Depuis le 1^{er} septembre 2018, les véhicules légers neufs sont réceptionnés en Europe sur la base de la procédure d'essai harmonisée pour les véhicules légers (WLTP) qui permet de mesurer une consommation de carburant et des émissions de CO2 plus réalistes que la procédure NEDC précédemment utilisée.



ÉQUIPEMENTS
DE SÉRIE.

DESIGN.

EXTÉRIEUR

- Éclairage d'accueil avec fonction Follow-me home
- Éléments extérieurs couleur carrosserie
- Jantes en alliage léger 19"/20" M forgées à rayons doubles style 826 M Black avec pneumatiques mixtes
- Ouïes latérales au traité noir mat / noir brillant, avec inscription "M3 Competition"/ "M4 Competition"
- Pare-chocs avant au design spécifique avec 2 grandes prises d'air
- Shadow Line M brillant étendu
- Toit en carbone (M4 Coupé uniquement)

INTÉRIEUR

- Accoudoir central avant
- BMW Curved Display avec instrumentation digitale 12,3" et écran central 14,9"
- Banquette arrière rabattable 40/20/40
- Ceintures de sécurité noires avec liseré aux couleurs M
- Ciel de pavillon "Anthrazit"
- Éclairage d'ambiance
- Inserts décoratifs M Aluminium Rhombic Anthracite
- Repose-pied conducteur siglé "M"
- Seuils de portes en aluminium avec inscription BMW M3 / BMW M4
- Sellerie cuir Merino Schwarz
- Sièges baquets M Sport avec appuie-têtes intégrés et logo illuminé à l'avant
- Tapis de sol en velours
- Volant avec méplat M gainé cuir avec touches multifonctions galvanisées et repère central rouge



SÉCURITÉ ET DYNAMISME.

- ABS, y compris assistant de freinage
- Airbags frontaux conducteur et passager
- Airbag passager désactivable via la clé
- Airbags latéraux avant
- Airbags de tête avant et arrière
- Active Guard Plus
- Alarme Antivol
- Anti-démarrage électronique EWS IV
- BMW EfficientDynamics :
 - Construction allégée intelligente
 - BMW M TwinPower Turbo avec suralimentation à deux turbocompresseurs, injection directe, commandes Double VANOS et Valvetronic
 - Fonction d'arrêt et de redémarrage automatique du moteur
 - Indicateur de changement de rapport
 - Système de récupération de l'énergie au freinage
- Boîte de vitesses automatique Sport, 8 rapports, palettes au volant
- Contrôle Dynamique de Traction DTC
- Différentiel Actif M à commande électronique avec blocage du couple variant de 0 à 100%

- Direction Servotronic M à assistance variable fonction de la vitesse
- Écrous de roues antiviol
- Feux antibrouillard arrière
- Freinage haute performance avec disques de freins perforés à étrier fixe (6 pistons à l'avant, 1 piston à l'arrière), bleu avec logo M
- M Drive Pro (plusieurs fonctionnalités sportives : désactive les aides à la conduite, réduit les affichages aux données essentielles et met le système iDrive en veille, affiche les temps au tour réalisés, analyse la conduite en dérapage...)
- Suspensions SelectDrive M
- Train roulant de conception M avec liaison essieu/carrosserie raffermie et bras transversaux, ressorts et amortisseurs M

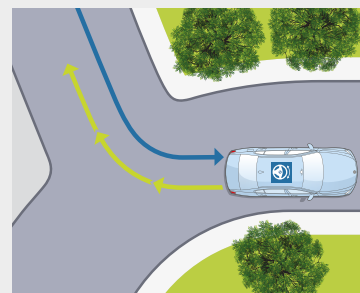
AIDES À LA CONDUITE.

- Aides au stationnement Parking Assistant avec radars et caméra de recul
- Régulateur de vitesse avec fonction freinage et limiteur de vitesse

AIDES AU STATIONNEMENT PARKING ASSISTANT.

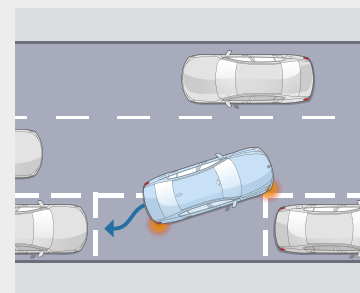
Comprend les fonctionnalités suivantes :

- **Caméra de recul**
Vue grand angle de l'arrière du véhicule avec visualisation de la trajectoire sous un rayon de braquage maximum.
- **Assistant de marche arrière (Auto Reverse)**
- **Assistant de stationnement**



Assistant de marche arrière

Mémoire les 50 derniers mètres parcourus en marche avant, afin de pouvoir reproduire le chemin en marche arrière, par exemple dans un parking ou une impasse.



Assistant de stationnement

Jusqu'à 35 km/h, repère un emplacement en passant à proximité. Gère automatiquement toutes les manœuvres d'un créneau ou d'une place perpendiculaire à la chaussée.

CONFORT ET FONCTIONNALITÉS.

- Clés radiocommandées à mémorisation automatique des réglages "Personal Profile"
- Climatisation automatique 3 zones
- Commande électrique du volet de coffre (M3 Touring uniquement)
- Déverrouillage électrique du volet de coffre via la poignée ou la clé radiocommandée
- Démarrage sans clé via le bouton Start/Stop
- Détecteur de pluie et allumage automatique des projecteurs
- Éclairage d'accueil avec fonction Follow-me home
- Feux de stop dynamiques clignotants avec technologie LED
- Feux de route permanents anti-éblouissement
- Fonction d'arrêt et de redémarrage automatique du moteur
- Frein à main électronique
- Kit éclairage, y compris boîte à gants et compartiment à bagages
- Lève-vitres avant électriques à impulsion et protection anti-coincement
- Mesure individuelle de pression des pneumatiques
- Ordinateur de bord, Check-Control et température extérieure

- Pare-soleil avec miroirs de courtoisie éclairés
- Porte-gobelets (2) sur la console centrale, avec couvercle
- Projecteurs avant et arrière LED
- Recharge par induction
- Rétroviseurs extérieurs rabattables et réglables électriquement, dégivrants, électrochrome côté conducteur
- Rétroviseur intérieur électrochrome
- Sièges avant électriques à mémoires conducteur, avec appui lombaire ajustable
- Sièges avant chauffants
- Système Hi-Fi Harman Kardon
- Verrouillage centralisé portes, coffre et trappe à essence
- Vitrage calorifuge (sauf M4 Cabriolet)





UN UNIVERS DE SERVICES.

Connectée en 5G à Internet via sa carte SIM intégrée, votre BMW vous propose un écosystème complet de services connectés : navigation, télémaintenance, divertissement...

Pour aller plus loin, vous pouvez activer, via MyBMW App, la carte eSIM de votre BMW en souscrivant un forfait de données auprès de l'opérateur **Ubigi** ou **Xtreme**.

Cette connectivité permet d'avoir de la **Wi-Fi à bord** avec la possibilité de connecter jusqu'à **10 appareils** et de bénéficier d'une **excellente réception en 5G** via l'antenne externe.

actions media player

Indeed
Jacob Thommsen

- 21.5° +

Ubigi

+ D'INFOS

VOS SERVICES CONNECTÉS.

BMW LIVE COCKPIT NAVIGATION PROFESSIONAL.

Système, connexions, interfaces et services essentiels.

BMW Curved Display

Large écran incurvé haute résolution combinant 2 zones
Écran gauche : combiné d'instrumentation (12,3")
Écran droit : écran central tactile (14,9")

Affichage tête haute couleur

Guidage interactif avec réalité augmentée
affichage sur l'image vidéo de l'environnement réel des instructions de circulation, des points d'intérêt, de l'assistance à la recherche de place de parking

Système d'exploitation BMW OS 8.5

Mise à jour à distance du système d'exploitation et des applications embarquées

Connectivité sans fil

eSIM en 5G - HotSpot WiFi*

Connexions USB-C (2 ports à l'avant, 2 ports à l'arrière)

Plusieurs interfaces permettent de commander vos services :

BMW iDrive Controller

Molette avec pavé tactile intégré. Reconnaît un caractère tracé avec le doigt sur le haut de la molette

BMW Intelligent Personal Assistant

Via l'expression "Dis BMW" :

- permet de piloter par la voix vos fonctionnalités connectées
- vous aide à connaître votre BMW et à l'utiliser de façon optimale
- répond à vos questions sur les fonctions et l'état de votre BMW

Commande gestuelle BMW.

Pilote certaines fonctions par des mouvements de la main :
• accepter ou rejeter un appel avec les gestes balayer ou montrer
• régler le volume sonore par un mouvement rotatif de l'index

Vos services essentiels :



Système de navigation BMW

Avec mise à jour automatique des cartes de navigation Over the Air (3 ans)



Appel d'Urgence Intelligent

Alerte automatiquement la centrale de surveillance BMW en cas d'accident :

- Transmission de la position et d'informations sur la gravité des dommages
- Peut être déclenché manuellement pour venir en aide à un autre véhicule



Téléservices BMW

Vos services de télémaintenance intégrés :

- Envoi automatique d'informations techniques à votre concessionnaire
- Détection et préparation de la prochaine échéance d'entretien
- En cas de panne, demande d'assistance



BMW Connected (3 ans)

Passerelle entre votre smartphone et votre BMW :

- Envoyer vos destinations à votre BMW via l'application My BMW
- Proposition automatique de l'itinéraire une fois à bord de la voiture

* Via MyBMW App, souscrivez votre carte eSIM en 5G auprès de l'opérateur Ubigi ou Xtreme et dotez votre BMW d'une connexion WIFI de premier ordre.

PACK CONNECTED PROFESSIONAL (DURÉE LIMITÉE 3 ANS).

Votre pack de services associés.



"Ma BMW à Distance" (3 ans)

Transformer votre smartphone en télécommande de votre BMW : (dé)verrouillage, localisation de la voiture, appel de phares, ventilation, consultation de statuts de la voiture...



Remote 3D View - Vue 3D à distance (3 ans)

(uniquement en combinaison avec l'option "Aides au stationnement Parking Assistant Plus")
Permet l'observation de l'environnement du véhicule via l'application smartphone My BMW. La photo peut être récupérée sur le smartphone sous une représentation 3D



Information Trafic en Temps Réel (3 ans)

- Conditions de circulation et suggestion d'itinéraires (Europe)
- Fonctionnalité OSPI : affichage des probabilités de trouver une place de stationnement (à Paris, Lyon, Marseille, Toulouse, Nice, Nantes)



Intégration Smartphone (durée indéterminée)

- Apple CarPlay™
- Google Android Auto™



In-Car Experiences (3 ans)

Accéder via l'assistant vocal à un programme vitalisant ou relaxant à bord



Intégration Amazon Alexa (3 ans)

Accéder à vos fonctionnalités Alexa (Smart Home, météo, calendrier, actualités, Amazon Music...)



Connected Music (3 ans)

Retrouver votre compte premium Spotify directement dans le véhicule via la carte SIM intégrée



Divertissement à bord (inclus 1 an puis 60€/an)

Retrouvez vos plateformes et applications favorites directement dans votre BMW via la carte SIM intégrée (l'offre évolue au fil du temps), avec data illimitée

- **Streaming audio**
Deezer, Radiofrance, Radioplayer, Pocket Cast, ...
- **Streaming video** : YouTube*, PlutoTV, Rakuten, Bloomberg, Ted, ...
- **Gaming via AirConsole** : BB Racing 2, Bird Bump, Fruit Slice Frenzy, Quarterback Catch, 9 Ball Pool, Candy Blast, ...

ZOOM SUR MyBMW APP.



L'APPLICATION QUI FACILITE VOTRE MOBILITÉ AU QUOTIDIEN.

Avec MyBMW App, vous profitez à 100% de votre BMW. Interface universelle, elle vous permet de gérer à distance tout ce qui concerne votre voiture depuis votre smartphone : climatisation, recharge, verrouillage ou déverrouillage, planification de trajet, consommation, services, localisation, état du véhicule...



Préparer vos voyages

Le planificateur de voyage intégré à MyBMW App affiche toutes les informations de votre prochain trajet : itinéraire, conditions de circulation, pauses recommandées, temps de parcours...

Envoyez ces informations au système de navigation de votre BMW et laissez vous guider !



Optimiser vos consommations

Avec MyBMW App, retrouvez les statistiques de vos trajets du mois et vos consommations.

Votre Coach efficacité analyse votre conduite, avec votre score à la clé, et vous apporte des conseils d'éco-conduite. Vous pouvez même jouer en comparant vos scores entre amis !



Télécommander vos manœuvres de parking

Grâce à la fonction Remote Control Parking, vous pouvez piloter votre voiture à distance (6 m max.) : avancer/ reculer, pré-enregistrer des manœuvres, laisser votre voiture se garer toute seule à l'emplacement qu'elle a repéré.

Cette fonctionnalité requiert l'option Aides au stationnement Parking Assistant Professional.



Localiser votre BMW

Vous ne retrouvez pas votre BMW au milieu d'une multitude de voitures garées, dans un parking ou dans la rue ?

MyBMW App vous permet de la localiser à distance, de la faire klaxonner ou de faire un appel de phare...

Problème résolu !



Surveiller votre BMW à distance

Pas sûr d'avoir bien fermé votre BMW ? Vous pouvez le vérifier à distance sur votre application et verrouiller votre BMW si besoin. Vous pouvez aussi vérifier les vitres, le coffre, le capot ou encore le toit ouvrant. MyBMW App vous permet également de contrôler la pression des pneus et les prochaines maintenances.

En combinaison avec l'option Alarme, vous êtes immédiatement alerté(e) par notification sur votre smartphone en cas de détection d'une tentative d'ouverture, d'intrusion ou de soulèvement du véhicule.



Effectuer les mises à jour de votre BMW

Vous voulez toujours maintenir votre BMW à la pointe de la technologie ?

La fonction "Remote Software Upgrade" vous permet de télécharger la dernière version du système d'exploitation et de l'installer à bord de votre voiture.

À chaque nouvelle mise à jour, vous recevez une notification sur votre smartphone.



Scannez pour
voir la vidéo



TARIFS.

	M3 COMPETITION		M4 COMPETITION	
	M3 Competition M xDrive Berline	M3 Competition M xDrive Touring	M4 Competition M xDrive Coupé	M4 Competition M xDrive Cabriolet
Puissance	530 ch	530 ch	530 ch	530 ch
Puissance fiscale	44 CV	44 CV	44 CV	44 CV
Prix (TTC)	123 100 €	125 300 €	124 100 €	130 800 €
Étiquettes énergétiques¹				

¹ Depuis le 1^{er} septembre 2018, les véhicules légers neufs sont réceptionnés en Europe sur la base de la procédure d'essai harmonisée pour les véhicules légers (WLTP), procédure d'essai permettant de mesurer la consommation de carburant et les émissions de CO₂, plus réaliste que la procédure NEDC précédemment utilisée. Renseignez-vous auprès de votre concessionnaire pour connaître les valeurs d'émission de CO₂ correspondant aux véhicules configurés pour le marché français et le montant du malus en résultant pour les modèles sur lesquels se porte votre intérêt.

BMW FINANCIAL SERVICES

VOTRE SOLUTION DE FINANCEMENT SUR MESURE

BMW Financial Services vous propose une gamme de solutions de financement adaptées à tous vos besoins, de la Location Longue Durée (LLD) à la Location avec Option d'Achat (LOA), en passant par le leasing ou le crédit.

Avec ou sans apport, que vous soyez un particulier ou un professionnel, pour un véhicule neuf ou d'occasion, nous vous accompagnons pour définir votre solution de financement personnalisée.

RETROUVEZ
NOS SOLUTIONS
DE FINANCEMENT

NOS OFFRES
DE LOYERS
SANS APPORT

Pour connaître le détail des options disponibles, veuillez consulter notre site internet www.bmw.fr ou vous rapprocher de votre Concessionnaire BMW. Les prix maximum conseillés, tels qu'ils figurent ci-contre, comprennent le prix TTC du véhicule aux spécifications standard et les frais de préparation à la route du véhicule y compris les frais de transport et la fourniture des plaques d'immatriculation définitives. Les prix mentionnés dans le présent tarif ne concernent que les véhicules proposés à la vente par les Concessionnaires membres du réseau BMW Group France selon les spécifications propres au territoire français.

CONTRATS BMW SERVICE.

Les contrats de Garantie Commerciale Étendue, d'Entretien et de Maintenance BMW Service ont été conçus pour que l'entretien de votre BMW soit synonyme de confort et de sérénité.

Pour une couverture complète, vous pouvez cumuler le contrat de Garantie Commerciale Étendue avec le contrat d'Entretien ou le contrat d'Entretien de Maintenance BMW Service.

BMW REPAIR INCLUSIVE. Contrat de Garantie Commerciale Étendue.

- Pour étendre votre garantie commerciale **jusqu'à 5 ans.** (à souscrire dans les 3 mois de la date d'immatriculation).

Durée et kilométrage	Toutes motorisations
3 ans* ▶ 200 000 Km	828 €
4 ans* ▶ 200 000 Km	1 668 €
5 ans* ▶ 200 000 Km	3 228 €

BMW SERVICE INCLUSIVE. Contrat d'Entretien.

- Vidange huile moteur (appoint compris)
- Vidange liquide de freins
- Contrôles périodiques
- Remplacement filtre à air, filtre à carburant et bougies

Durée et kilométrage	Toutes motorisations
3 ans ▶ 40 000 Km	1 082 €
3 ans ▶ 60 000 Km	1 339 €
3 ans ▶ 200 000 Km	4 164 €
4 ans ▶ 60 000 Km	2 162 €
4 ans ▶ 80 000 Km	2 365 €
5 ans ▶ 100 000 Km	2 850 €

BMW SERVICE INCLUSIVE PLUS. Contrat d'Entretien et de Maintenance.

En plus du contrat d'entretien BMW Service Inclusive :

- Service freins AV et AR (disques & plaquettes)
- Remplacement des pièces d'usure d'embrayage
- Remplacement des balais d'essuie-glaces
- Lavage intérieur / extérieur
- Appoint AdBlue

Durée et kilométrage	Toutes motorisations
3 ans ▶ 40 000 Km	2 066 €
3 ans ▶ 60 000 Km	2 652 €



PERSONNALISEZ VOTRE BMW.

PACK M PERFORMANCE PISTE.

Comprend les éléments suivants :

- Freins M Carbon céramiques
- Inserts décoratifs en fibre de carbone
- Sièges baquets M Carbon

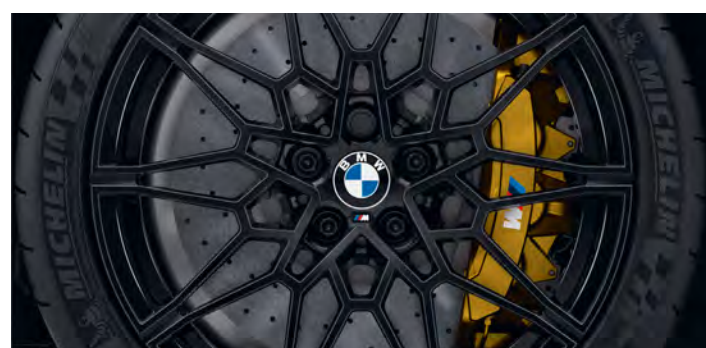
Tous les modèles 15 000 €

PACK EXPÉRIENCE M.

Comprend les éléments suivants :

- Limite électronique de vitesse relevée à 290 km/h pour M4 Coupé et M3 Berline / 280 km/h pour M4 Cabriolet et version M3 Touring.
- Une journée de perfectionnement à la conduite : BMW M Intensive Training (Circuit Club de Nevers Magny-Cours) Véhicules d'essais de la gamme M fournis par l'organisation. Comprend une nuit d'hôtel la veille de l'évènement, la restauration pendant la durée du stage et une couverture d'assurance.

Tous les modèles sauf 2 500 €



PACK INNOVATION.

Comprend les éléments suivants :

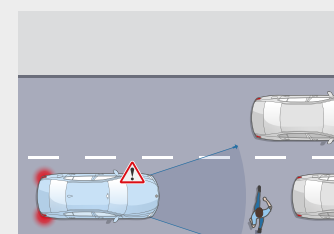
- Commande électrique du volet de coffre (M3 Berline et M4 Coupé uniquement)
- Accès confort
- Projecteurs Advanced Full LED incluant feux arrière Laser (uniquement M4)
- Feux de route anti-éblouissement
- Aides à la conduite Driving Assistant ou
- Aides à la conduite Driving Assistant Professional

	Avec Aides à la conduite Driving Assistant	Avec Aides à la conduite Driving Assistant Professional
M3 Competition M xDrive Berline	2 800 €	4 450 €
M3 Competition M xDrive Touring	2 350 €	4 000 €
M3 Competition M xDrive Touring	3 550 €	5 200 €
M3 Competition M xDrive Touring	3 150 €	4 800 €

AIDES À LA CONDUITE DRIVING ASSISTANT.

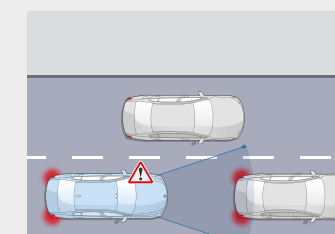
Comprend les fonctionnalités suivantes :

- **Speed Limit Info**
Indicateur de limitation de vitesse et d'interdiction de dépassement.
- **Protection des piétons et des cyclistes**
- **Détection de collision avant avec freinage**
- **Avertisseur de changement de ligne**
Vibration du volant si le véhicule change de voie sans clignotant.
- **Avertisseur d'angle mort**
Affiche un signal dans les rétroviseurs extérieurs lorsqu'un changement de voie présente un danger.
- **Avertisseur de collision arrière**
En cas de risque de collision, déclenche les feux de détresse, tend les ceintures de sécurité, redresse les dossiers et ferme les fenêtres.



Protection des piétons et des cyclistes

- Jusqu'à 65 km/h :
- Déclenche un affichage sur le tableau de bord et un signal sonore.
 - En l'absence de réaction, intervient sur les freins.



Détection de collision avant avec freinage

- Jusqu'à 85 km/h :
- Déclenche un affichage sur le tableau de bord et un signal sonore.
 - En l'absence de réaction, amorce un freinage d'urgence.

AIDES À LA CONDUITE DRIVING ASSISTANT PROFESSIONAL.

En plus des fonctionnalités Aides à la conduite Driving Assistant de série, comprend la conduite semi-autonome de niveau 2 :

- **Régulateur de vitesse actif ACC+ avec fonction Stop&Go**
Régule la vitesse jusqu'à 210 km/h en ajustant la distance au véhicule précédent : freine, stoppe et redémarre le véhicule automatiquement.
- **Pilote semi-automatique** jusqu'à 210 km/h
- **Automatic Speed Limit Assist**
Le régulateur de vitesse s'adapte automatiquement aux changements de limitation de vitesse détectés.
- **Assistant directionnel anticollision latérale**
- **Assisted Driving View (Visualisation 3D de l'environnement)**
vous permet de visualiser en temps réel sur l'écran du tableau de bord la situation que vos assistants d'aide à la conduite perçoivent via leurs capteurs et les actions qu'ils planifient.
- **Assistant d'évitement**
En cas d'obstacle soudain, assiste la manœuvre de braquage et maîtrise la stabilité du véhicule.
- **Avertisseur de circulation à contre-sens**
avec alerte visuelle et sonore.
- **Avertisseur de croisement**
Alerte visuelle et sonore en cas de risque de collision à un croisement avec assistance au freinage à basse vitesse.



HABILLEZ
VOTRE BMW.



NUANCIER EXTÉRIEUR.

PEINTURES UNIES



Alpinweiss

Sao Paulo Yellow

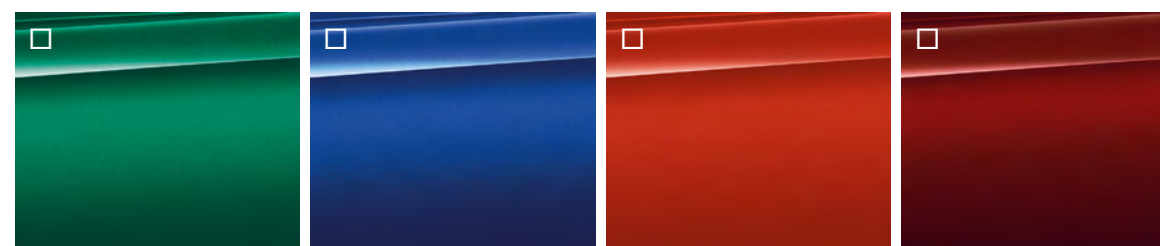
PEINTURES METALLISÉES



M Brooklyn Grau

Saphirschwarz

Skyscraper Grau



M Isle of Man Green

M Portimao Blau

M Toronto Rot

Aventurinrot

BMW INDIVIDUAL



Mat Métallisée
Frozen Brilliant White

Mat Métallisée
Frozen Pure Grey

Mat Métallisée
Frozen Portimao Blau

Métallisée
Dravitgrau

Métallisée
Tansanitblau

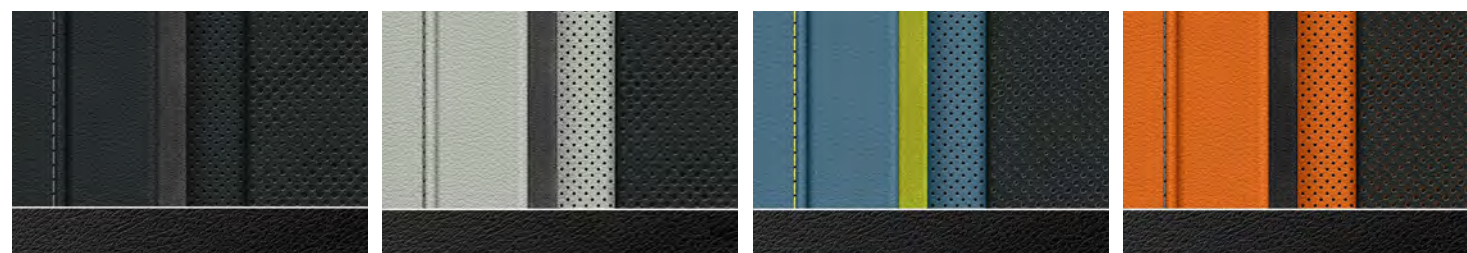
**CONFIGUREZ
VOTRE BMW**

Accédez en ligne
à toutes les teintes
et équipements disponibles

■ De série.
□ En option.

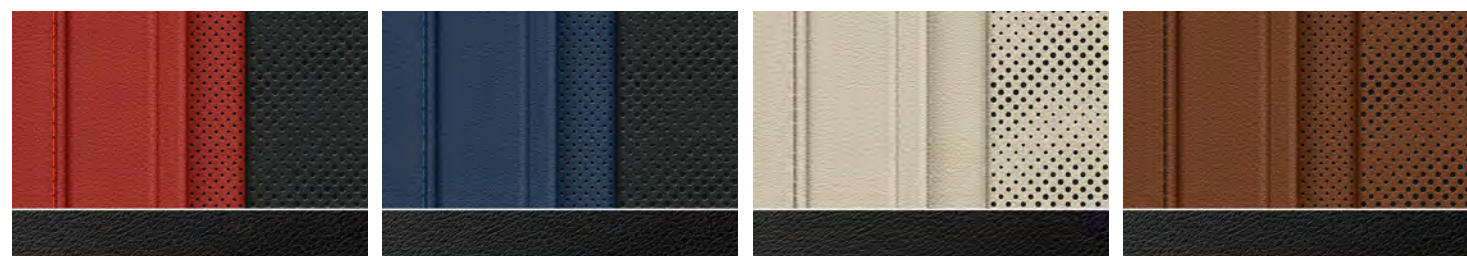
SELLERIES.

CUIR MÉRINO & TOUT-CUIR MÉRINO



- Schwarz / Teinte d'habitacle Schwarz
- Silverstone / Schwarz / Teinte d'habitacle Schwarz
- Yas Marina Blau / Teinte d'habitacle Schwarz
- Kyalami Orange / Schwarz / Teinte d'habitacle Schwarz

BMW INDIVIDUAL / CUIR ÉTENDU MÉRINO & TOUT-CUIR MÉRINO



- Fionarot/Schwarz / Teinte d'habitacle Schwarz
- Fjord Blue/ Schwarz / Teinte d'habitacle Schwarz
- Ivory White / Teinte d'habitacle Schwarz
- Tartufo / Teinte d'habitacle Schwarz

VOICI LES ÉQUIPEMENTS AVEC GARNISSAGE :

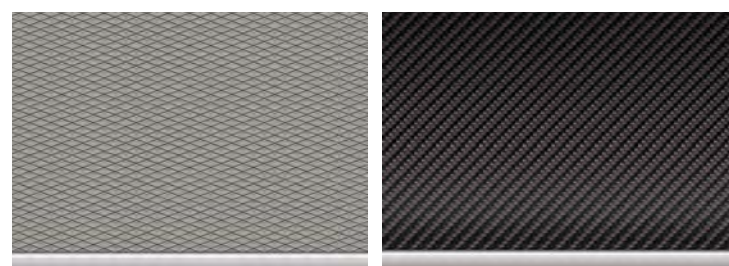
EN SELLERIE CUIR MÉRINO

- Sièges avant et banquette arrière
- Accoudoir central avant
- Panneaux de portes et accoudoirs intégrés

EN PLUS, EN SELLERIE TOUT-CUIR MÉRINO

- Partie supérieure planche de bord en cuir Nappa Schwarz avec surpiqûres en noir et gris
- Partie inférieure de la planche de bord en cuir Merino, dans la couleur du garnissage
- Partie haute des panneaux de portes en cuir Nappa Schwarz, avec surpiqûres en noir et gris

INSERTS DÉCORATIFS.



- M Aluminium Rhombic Anthracite
- M en Fibre de Carbone souligné de chrome perlé

JANTES ET PNEUMATIQUES.

JANTES



- Jantes en alliage léger 19"/20" M forgées à rayons doubles style 826 M Noires
 - avec pneus mixtes (de série)
 - ou avec pneus mixtes et pneus piste semi-slick Jetblack (en option)
- Jantes en alliage léger 19"/20" M forgées à rayons doubles style 826 M Bicolores Noires
 - avec pneus mixtes
 - ou avec pneus mixtes et pneus piste semi-slick Jetblack



- Jantes en alliage léger 19"/20" M forgées à rayons doubles style 825 M Bicolores Noires
 - avec pneus mixtes
- Jantes en alliage léger 19"/20" M forgées à rayons doubles style 825 M Grises
 - avec pneus mixtes

- Equipement de série.
- Equipement optionnel.

BMW M3 COMPETITION BERLINE & TOURING.

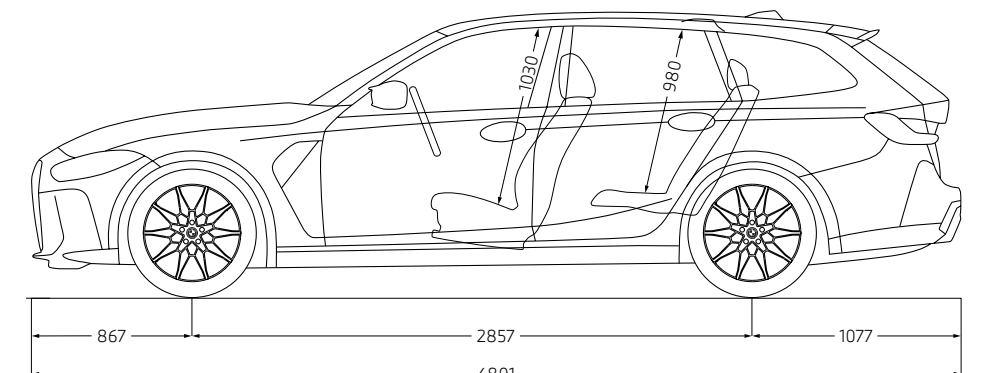
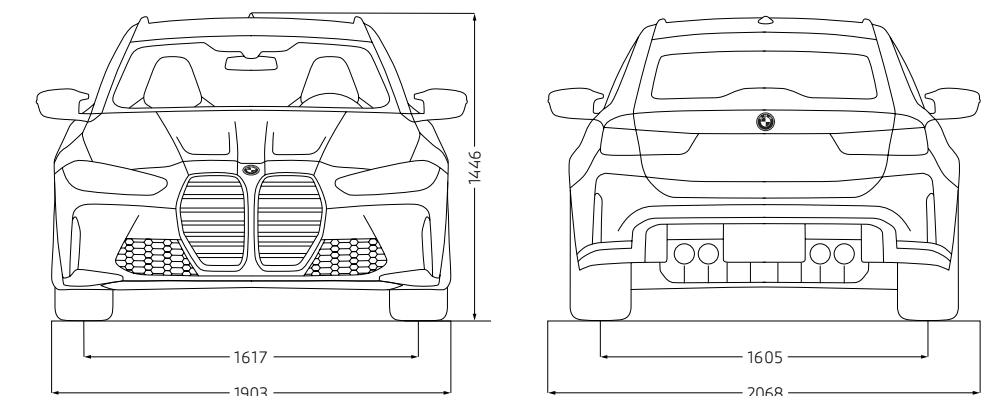
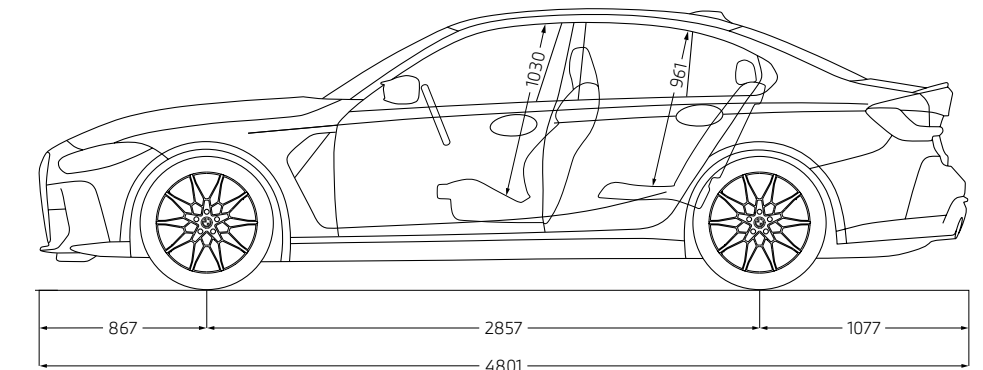
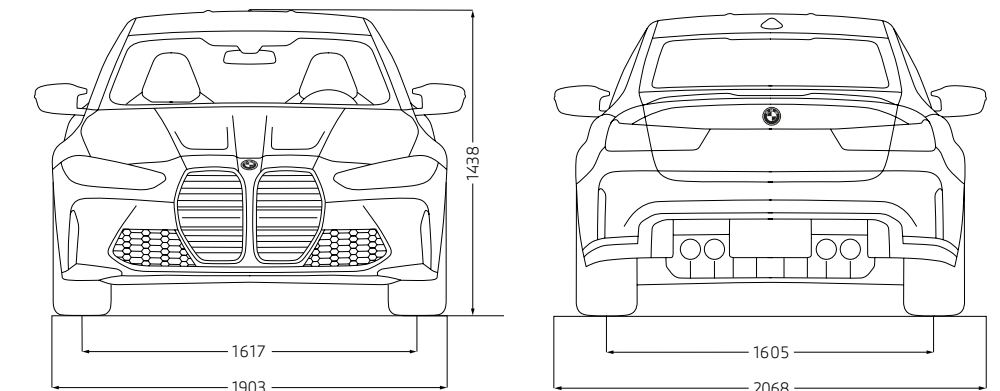
		BMW M3 COMPETITION M XDRIVE BERLINE	BMW M3 COMPETITION M XDRIVE TOURING
Poids			
Poids à vide UE ¹	kg	1855	1940
Poids total admissible	kg	2260	2370
Charge utile	kg	480	505
Coffre			
Capacité du compartiment à bagages	L	480	500 (banquette rabattue : 1510)
Moteur³			
Cylindres/soupapes		6/4	6/4
Cylindrée	cm ³	2993	2993
Puissance nominale	ch	530	530
Couple maxi/régime	Nm/l/min	650	650
Transmission			
Type de transmission		Transmission intégrale M xDrive	Transmission intégrale M xDrive
Boîte de vitesses de série		Automatique 8 rapports	Automatique 8 rapports
Performances			
Vitesse maximale	km/h	250 ⁴ /290	250 ⁴ /280
Accélération 0-100 km/h	s	3,5	3,6
Consommation selon le cycle WLTP³			
Consommation mixte combinée	l/100 km	10,1-10,2	10,3-10,4
Norme antipollution (réception par type)		EU6e-bis-FCM	EU6e-bis-FCM
Émissions de CO ₂ combinées	g/km	227-230	233-235
Capacité du réservoir, env.	l	59	59
Jantes/pneumatiques			
Dimensions pneumatiques		275/35 ZR19 (100Y) XL 285/30 ZR20 (99Y) XL	275/35 ZR19 (100Y) XL 285/30 ZR20 (99Y) XL
Dimensions jantes		9,5J x 19 - 10,5J x 20	9,5J x 19 - 10,5J x 20
Matériau		Alliage léger	Alliage léger

¹ Le poids à vide UE se rapporte à un véhicule avec l'équipement de série et sans équipement en option. Le poids à vide tient compte d'un réservoir rempli à 90% et de 75 kg pour le conducteur. Les équipements en option peuvent modifier le poids du véhicule, la charge utile et la vitesse maximale en cas d'incidence sur l'aérodynamique.

² Les valeurs de performance pour les moteurs essence se rapportent à un carburant de qualité RON 98. Les informations relatives à la consommation se rapportent au fonctionnement avec un carburant de référence conformément au règlement (CE) n° 715/2007. Les qualités de carburant sans plomb à 91 d'indice RON ou supérieur avec une teneur en éthanol maximale de 10% (E10) sont autorisées. BMW recommande l'utilisation de supercarburant sans plomb à 95 d'indice RON.

³ Les valeurs de consommation de carburant, d'énergie électrique et d'émissions de CO₂ indiquées ont été mesurées conformément à la procédure WLTP. Depuis le 1^{er} septembre 2018, les véhicules légers neufs sont réceptionnés en Europe sur la base de la procédure d'essai harmonisée pour les véhicules légers (WLTP), procédure d'essai permettant de mesurer la consommation de carburant et les émissions de CO₂, plus réaliste que la procédure NEDC précédemment utilisée. Les indications se rapportent à un véhicule doté de l'équipement de série en Allemagne. Les écarts tiennent compte des différences de dimensions au niveau des jantes et des pneumatiques choisis et peuvent varier pendant la configuration.

⁴ Limitée électroniquement.

BMW M3
COMPETITION
BERLINEBMW M3
COMPETITION
TOURING

BMW M4 COMPETITION COUPÉ & CABRIOLET.

		BMW M4 COMPETITION M XDRIVE COUPÉ	BMW M4 COMPETITION M XDRIVE CABRIOLET
Poids			
Poids à vide UE ¹	kg	1 775	1 925
Poids total admissible	kg	2 205	2 345
Charge utile	kg	430	420
Coffre			
Capacité du compartiment à bagages	L	440	440
Moteur³			
Cylindres/soupapes		6/4	6/4
Cylindrée	cm ³	2 993	2 993
Puissance nominale	ch	530	510
Couple maxi/régime	Nm/l/min	650 / 6250	650/ 6250
Transmission			
Type de transmission		Transmission intégrale M xDrive	Transmission intégrale M xDrive
Boîte de vitesses de série		Automatique 8 rapports	Automatique 8 rapports
Performances			
Vitesse maximale	km/h	250 ⁴ /290	250 ⁴ /280
Accélération 0-100 km/h	s	3,5	3,6
Consommation selon le cycle WLTP³			
Consommation mixte combinée	l/100 km	10,0-10,1	10,2-10,3
Norme antipollution (réception par type)		EU6e-bis-FCM	EU6e-bis-FCM
Émissions de CO ₂ combinées	g/km	226-229	231-233
Capacité du réservoir, env.	l	59	59
Jantes/pneumatiques			
Dimensions pneumatiques		275/35 ZR19 (100Y) XL 285/30 ZR20 (99Y) XL	275/35 ZR19 (100Y) XL 285/30 ZR20 (99Y) XL
Dimensions jantes		9,5Jx19 - 10,5Jx20	9,5Jx19 - 10,5Jx20
Matériau		Alliage léger	Alliage léger

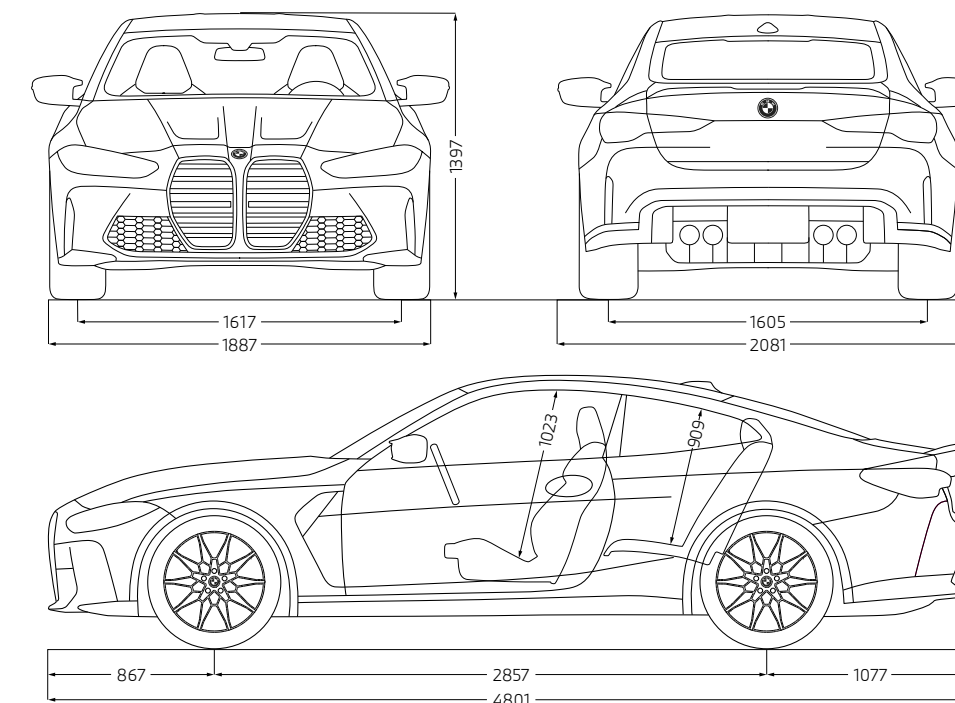
¹ Le poids à vide UE se rapporte à un véhicule avec l'équipement de série et sans équipement en option. Le poids à vide tient compte d'un réservoir rempli à 90% et de 75 kg pour le conducteur. Les équipements en option peuvent modifier le poids du véhicule, la charge utile et la vitesse maximale en cas d'incidence sur l'aérodynamique.

² Les valeurs de performance pour les moteurs essence se rapportent à un carburant de qualité RON 98. Les informations relatives à la consommation se rapportent au fonctionnement avec un carburant de référence conformément au règlement (CE) n° 715/2007. Les qualités de carburant sans plomb à 91 d'indice RON ou supérieur avec une teneur en éthanol maximale de 10% (E10) sont autorisées. BMW recommande l'utilisation de supercarburant sans plomb à 95 d'indice RON.

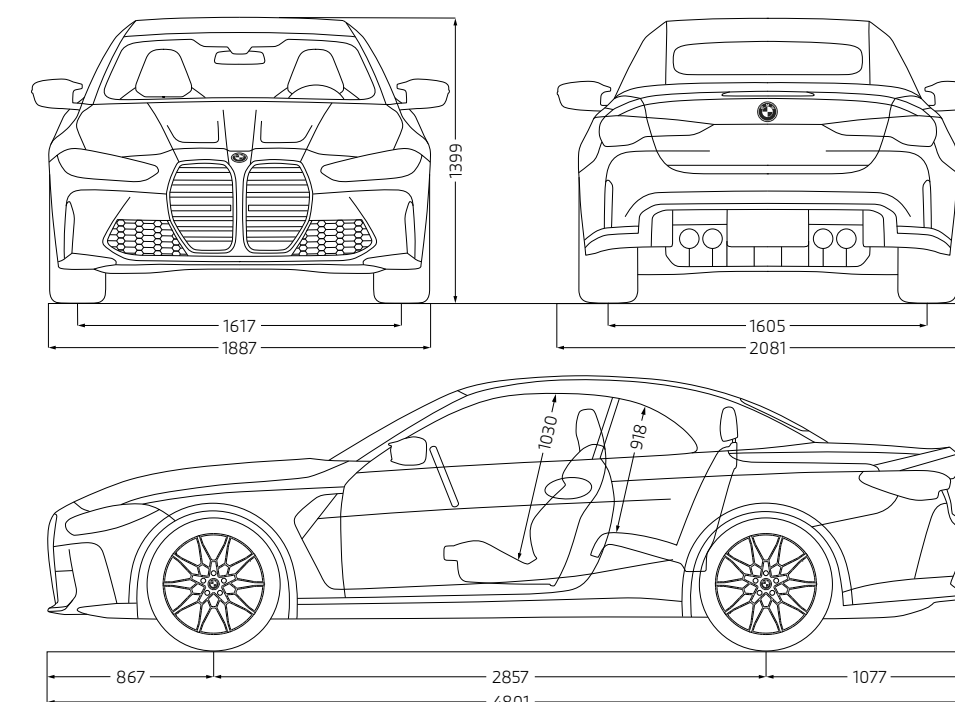
³ Les valeurs de consommation de carburant, d'énergie électrique et d'émissions de CO₂ indiquées ont été mesurées conformément à la procédure WLTP. Depuis le 1^{er} septembre 2018, les véhicules légers neufs sont réceptionnés en Europe sur la base de la procédure d'essai harmonisée pour les véhicules légers (WLTP), procédure d'essai permettant de mesurer la consommation de carburant et les émissions de CO₂, plus réaliste que la procédure NEDC précédemment utilisée. Les indications se rapportent à un véhicule doté de l'équipement de série en Allemagne. Les écarts tiennent compte des différences de dimensions au niveau des jantes et des pneumatiques choisis et peuvent varier pendant la configuration.

⁴ Limitée électroniquement.

BMW M4 COMPETITION COUPÉ



BMW M4 COMPETITION CABRIOLET





Ce document présente le descriptif des versions, équipements et possibilités de configuration des véhicules (dotation d'équipements de série ou options) tels qu'ils sont commercialisés par BMW France en France. Dans d'autres pays membres de l'Union européenne, les versions, équipements et possibilités de configuration des véhicules (dotation d'équipements de série ou options) proposés peuvent être différents. Les modèles photographiés dans ce document peuvent présenter des équipements ou accessoires qui ne sont pas commercialisés par BMW France en France ou qui sont disponibles moyennant un supplément de prix. Les prix et spécifications mentionnés dans le présent document sont modifiables à tout moment et sans préavis. Veuillez consulter votre Concessionnaire BMW local. Il se fera un plaisir de vous renseigner sur les versions spécifiques à votre pays.

Document non contractuel.

The M3 = La BMW M3. The M4 = La BMW M4.

Février 2026.

**DEMANDEZ
UNE OFFRE**



Pensez à covoiturer #SeDéplacerMoinsPolluer