



DEMANDEZ UNE OFFRE  
BMW X3 M

DEMANDEZ UNE OFFRE  
BMW X4 M



THE X3 M  
X4 M

TARIFS AU 01/02/2024.

THE = LA.

# CIRCULAR VISION

DÉCOUVREZ LA DÉMARCHE CIRCULAIRE DE BMW

BMW Group place le développement durable au centre de sa stratégie.

Engagé dans l'initiative "Race to Zero" de l'ONU, notre ambition est d'atteindre la neutralité carbone au plus tard en 2050, via des objectifs de réduction des émissions de CO2 déclarés et audités auprès du SBTi (Science Based Targets initiative).

Une ambition qui se traduit par une approche circulaire sur toutes les étapes du cycle de vie de nos voitures : conception, production, usage et recyclage.



## RE:THINK

Repenser l'automobile dès sa conception pour créer des voitures avec une démarche responsable.

- Investir 30 milliards d'euros d'ici 2025 en R&D pour développer des technologies durables.

## RE:DUCE

Réduire les émissions de CO2 sur l'ensemble du cycle de vie de nos voitures, de la production au recyclage.

Concrètement d'ici 2030, réduire les émissions de CO2 par véhicule de 40% par rapport à 2019, avec sur l'ensemble du cycle de vie :

- Moins 20% d'émissions dues aux approvisionnements,
- Moins 80% d'émissions dans la production du véhicule,
- Moins 50% d'émissions à l'usage du véhicule.

## RE:USE

Réemployer une part importante des matériaux à chaque étape de fabrication.

- Augmenter à 50% la part des matériaux issus de l'économie circulaire.
- Organiser la collecte des pièces et voitures usagées pour une seconde vie avec notre filiale Encory GmbH.

## RE:CYCLE

Recycler nos voitures et leurs composants pour leur donner une seconde vie.

- Tous les véhicules BMW Group sont recyclables à 95% conformément à la réglementation.
- Organiser le recyclage de composants, par exemple dans de nouvelles batteries à l'usine de Dingolfing.
- Recycler les déchets, chutes d'aluminium et d'aciers du cycle de production.



# BMW X3 M COMPETITION.

 SEREINEMENT ATHLÉTIQUE.

BMW X3 M Competition dans la teinte de carrosserie "Frozen Marina Bay Blue".



# BMW X4 M COMPETITION.



L'ESPRIT SPORT EST UN ART DE VIVRE.

BMW X4 M Competition dans la teinte de carrosserie "Sao Paulo Yellow" présentée avec options.



NE SE CONDUIT PAS.  
SE PILOTE.

 ERGONOMIE ET CONNEXION.

# BMW X3 M COMPETITION ET X4 M COMPETITION.



## SOMMAIRE.

MOTORISATIONS DISPONIBLES	12
ÉQUIPEMENTS DE SÉRIE	14
TARIFS	22
ÉQUIPEMENTS OPTIONNELS	24
NUANCIERS	30
CONTRATS BMW SERVICE	34
CARACTÉRISTIQUES TECHNIQUES	36



@BMWFrance



@BMWFrance



@bmwfrance



# LA PUISSANCE ET LA MAÎTRISE.

## UN CONCENTRÉ DE TECHNOLOGIES POUR UNE RESTITUTION HAUTE FIDÉLITÉ DE LA PUISSANCE.

Les nouvelles BMW X3 M Competition et X4 M Competition sont équipées du moteur six cylindres en ligne le plus puissant jamais installé sur un modèle M. Ce monstre de 3 litres de cylindrée, doté de la technologie M TwinPower Turbo délivre 510 chevaux. Cette puissance brute est parfaitement domptée grâce à une technologie de pointe. Quelques illustrations de cette exigence :

- La rigidité exceptionnelle de l'arbre-moteur en acier forgé qui lui permet d'encaisser les couples les plus élevés pour une aisance inégalée dans les hauts régimes.
- La production par imprimante 3D de certains composants clé comme les têtes de cylindre : une technologie qui permet de concevoir des pièces allégées et optimisées, irréalisables par moulage classique.
- Le système de refroidissement inspiré de la compétition pour maintenir chaque composant en permanence à sa température optimale, même à très hauts régimes.

**Résultat : les nouvelles BMW X3 M Competition et X4 M Competition accélèrent de 0 à 100 km/h en 3,8 secondes chrono pour des sensations d'adrénaline radicales.**



## DES INNOVATIONS DE POINTE POUR UN PILOTAGE TOUT EN MAÎTRISE.

**La transmission intégrale M xDrive avec contrôle dynamique de la stabilité [DSC] et différentiel actif M** assure une répartition optimale de la puissance énorme du couple moteur sur les 4 roues.

Propulsion exige : le système donne priorité à la transmission du couple aux roues arrière pour favoriser au maximum le dynamisme.

Le transfert d'une partie de la puissance vers les roues avant n'intervient qu'à la limite de l'adhérence, pour mettre en jeu la stabilité exceptionnelle de la transmission intégrale.

Vous pouvez sélectionner plusieurs réglages pour ajuster la transmission au terrain... ou à vos envies de jouer : jusqu'au mode M xDrive 4WD Sport pour une conduite type rallye avec dérapage contrôlé !

**La boîte de vitesses huit rapports M Steptronic avec Drivelogic** fixe un nouveau standard en matière de réactivité avec un passage de vitesses extrêmement rapide et un minimum de rupture de charge.

Le sélecteur Drivelogic vous offre 3 modes de conduite, du plus souple au plus sport avec des temps de réaction encore réduits.

**Le châssis M spécifique s'adapte fidèlement à votre style de pilotage** avec trois réglages, de Confort à Sport +.

Les amortisseurs pilotés électroniquement allient un confort exceptionnel à une tenue de route sans faille, caractérisée par un faible débattement des roues.

Les jambes de force à double articulation du train avant et la suspension cinq bras du train arrière assurent une précision et une stabilité directionnelle en toutes conditions de route.

Pour une conduite tout en précision et en agilité, **la direction assistée Servotronic M** à démultiplication variable adapte le couple du volant à la vitesse, pour vous offrir un contrôle maximal de vos trajectoires.

Le freinage surpuissant à **freins composites M** sécurise votre conduite.

Bref, vous avez tous les leviers en main pour maîtriser la puissance hors norme de votre moteur.



**510**  
CH

**650**  
NM DE  
COUPLE

**3.8**  
SEC  
0-100 KM/H



## LES MOTORISATIONS DISPONIBLES

ESSENCE	Puissance	Moteur	Boîte de vitesse automatique	Consommation mixte combinée*	Emissions de CO2 combinées* (g/km)	Accélération 0-100 km/h
<b>X3 M Competition</b>	510 ch	6 cyl.	de série	10,8 - 11,0	<b>G</b> 251g CO2/km	3,8 s
<b>X4 M Competition</b>	510 ch	6 cyl.	de série	10,5 - 10,9	<b>F</b> 247g CO2/km	3,8 s

\*Depuis le 1<sup>er</sup> septembre 2018, les véhicules légers neufs sont réceptionnés en Europe sur la base de la procédure d'essai harmonisée pour les véhicules légers (WLTP) qui permet de mesurer une consommation de carburant et des émissions de CO2 plus réalistes que la procédure NEDC précédemment utilisée.



# LES ÉQUIPEMENTS DE SÉRIE.



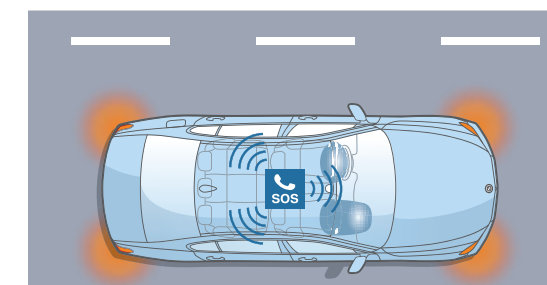
## DESIGN.

- 3<sup>ème</sup> feu stop LED
- Baguettes de seuil de porte à l'avant avec l'inscription X3 M / X4 M
- Ciel de pavillon M Anthracite
- Désignation du modèle sur le coffre à droite
- Échappement M Sport
- Éléments extérieurs (poignées de portes) couleur carrosserie
- Inserts décoratifs M Aluminium Rhombiclé avec baguette chrome brillant perlé
- Jantes en alliage 21" style 892 M bicolores avec pneumatiques mixtes
- Sièges M Sport
- Planche de bord en Sensatec
- Sellerie Tout-Cuir "Merino"
- Shadow Line M brillant : calandres, canules d'échappement et sigle en noir brillant
- Sortie d'échappement double (deux de chaque côté), noir brillant
- Spoiler arrière couleur carrosserie



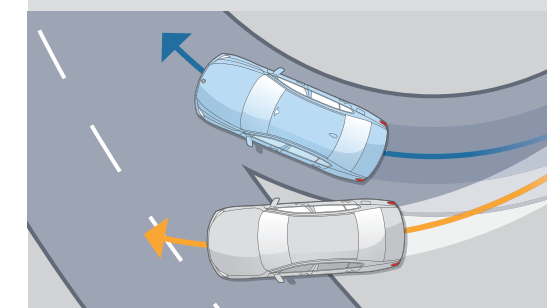
## SÉCURITÉ ET DYNAMISME.

- ABS, y compris assistant de freinage d'urgence
- Alarme antivol
- Anti-démarrage électronique EWS IV
- Appel d'Urgence Intelligent (durée de vie de la voiture)
- Attention Assist : signale la perte de vigilance du conducteur
- BMW Tacking System
- Ceinture de sécurité 3 points noires avec liseré aux coulerus M
- Contrôle de la transmission
- Contrôle Dynamique de la Traction DTC et Contrôle Dynamique de Stabilité DSC
- Différentiel actif M
- Différentiel autobloquant M Sport
- Écrous de roues antivol
- Feux de stop dynamiques clignotants
- Fixation ISOFIX aux places latérales arrières
- Freins à disques ventilés AV et AR
- Mesure individuelle de pression des pneumatiques
- Mode M Dynamic affûté
- Airbag passager avant déconnectable
- Airbags conducteur et passager avant
- Airbags de tête avant et arrière
- Airbags latéraux conducteur et passager avant
- Suspensions SelectDrive M avec amortissement variable piloté adapté pour un surcroît de dynamisme
- Train de roulement spécifique M
- Triangle de présignalisation avec kit de premiers secours



### L'Appel d'Urgence Intelligent

établit un contact automatique avec le centre de secours le plus proche via le Centre d'Appel BMW, sans nécessiter un téléphone portable à bord. Outre la position du véhicule, le système transmet des informations sur la gravité de l'accident. L'Appel d'Urgence Intelligent peut aussi être déclenché manuellement, par exemple pour porter assistance à d'autres usagers de la route.



### Le Contrôle de la Transmission

intervient en courbe via la gestion moteur en transmettant davantage de couple aux roues extérieures au virage qu'aux roues intérieures, ce qui a pour effet de ralentir ces dernières. La voiture s'inscrit ainsi de manière optimale dans le virage. Résultat : une sécurité et un comportement dynamique améliorés.







## CONFORT ET FONCTIONNALITÉS.

- 5 sièges
- Accoudoir central avant et arrière
- Appuis-tête avant et arrière
- Autoradio BMW Professional, 8 touches de favoris programmables et "Controller" iDrive avec touches de raccourci, double Tuner RDS FM, info-route (TP)
- Banquette arrière rabattable 40/20/40
- **BMW EfficientDynamics :**
  - Boîte de vitesses M Steptronic avec Drivelogic
  - Direction M Servotronic
  - Fonction d'arrêt et de redémarrage automatique du moteur
  - Système de récupération de l'énergie au freinage
  - M TwinPower Turbo 6 cylindres en ligne
- Bouton de démarrage Start/Stop rouge sans manipuler la clé
- Buses de lave-glace chauffantes
- Clés radiocommandées à mémorisation automatique des réglages "Personal Profile"
- Climatisation automatique 3 zones
- Colonne de direction réglable en hauteur et profondeur
- Commande électrique du hayon
- Détecteur de pluie et allumage automatique des projecteurs
- Déverrouillage électrique du hayon via la poignée ou la clé radiocommandée
- Echappement M Sport
- Éclairage d'ambiance
- Feux arrière LED
- Feux de route anti-éblouissement
- Filet de séparation du coffre (X3 M Competition)
- Frein de parking électromécanique

- Kit rangement
  - filets de rangement au dos des sièges avant
  - glissières d'arrimage sur le plancher et quatre œillets d'arrimage réglables dans le coffre
  - intégration d'un adaptateur USB et d'une prise 12 V dans la console centrale arrière
  - range-lunettes côté conducteur
  - rangement avec couvercle rabattable entre les sièges avant
  - sangle de maintien et deux crochets multifonctions sur les côtés droit et gauche du coffre
- Lève-vitres avant et arrière électriques avec commande par impulsion et sécurité enfants-
- Limiteur et régulateur de vitesse avec maintien de la vitesse en descente
- M Drive
- Notice d'utilisation de la voiture intégrée et carnet d'entretien électronique avec BMW Service History

- Pack Competition
- Prise 12V
- Projecteurs avant à LED
- Radars de stationnement avant et arrière PDC
- Rétroviseur intérieur électrochrome
- Rétroviseurs extérieurs à réglages électriques et dégivrants, miroir asphérique côté conducteur, rappels de clignotants intégrés
- Rétroviseurs extérieurs électrochromes (côté conducteur) rabattables électriquement
- Services Après-vente connectés BMW TeleServices (durée de vie de la voiture)
- Sièges M Sport
- Sièges avant chauffants
- Sièges avant électriques à mémoires conducteur
- Système Hi-Fi
- Tapis de sol en velours
- Touches multifonctions pour le volant
- Tuner radio numérique DAB
- Volant M gainé cuir



## CONNECTIVITÉ.

- Connectivité avancée avec recharge sans fil par induction
- BMW Live Cockpit Navigation Pro
- Hotspot Wi-Fi
- Pack Connected Pro

SERVICES CONNECTÉS



# VOS SERVICES CONNECTÉS. MIEUX CONNECTÉ. ENCORE PLUS LIBRE.






Connectée en 4G à Internet via sa carte Sim intégrée, votre BMW vous propose un écosystème complet de services : navigation, télémaintenance, divertissement...

Grâce à des interfaces équipées de technologies d'Intelligence Artificielle, vous pilotez vos fonctionnalités de manière intuitive, tout en restant entièrement concentré sur votre conduite. Montez à bord d'un univers de services connectés !





## BMW LIVE COCKPIT NAVIGATION PRO.


**Système, connexions, interfaces et services essentiels.**

-  **Affichage conducteur**  
Combiné d'instrumentation 12,3" haute résolution avec affichage tête haute
-  **Écran central**  
Écran tactile 12,3" avec fonction d'écran partagé
-  **Système d'exploitation BMW iOS 7.0**  
Affichage des informations en temps réel.
-  **Connectivité sans fil**
  - Carte SIM câblée avec le réseau 4G dans le véhicule
  - Bluetooth
  - HotSpot WiFi : permet de connecter vos terminaux mobiles (smartphone, tablette, console...) sans utiliser votre forfait data de téléphonie mobile
-  **Connexions : 2 ports USB.**

**Plusieurs interfaces permettent de commander vos services :**






-  **BMW iDrive Controller**  
Molette avec pavé tactile intégré. Reconnaît un caractère tracé avec le doigt sur le haut de la molette.
-  **BMW Intelligent Personal Assistant**  
Fonctionne avec un système d'intelligence artificielle apprenant les préférences du conducteur.  
Via l'expression "Dis BMW" ou un mot de commande personnalisé, l'assistant vocal intelligent :
  - permet de piloter par la voix vos fonctionnalités connectées
  - vous aide à connaître votre BMW et à l'utiliser de façon optimale
  - répond à vos questions sur les fonctions et l'état de votre BMW

**Vos services essentiels :**

-  **Système de navigation BMW**  
Avec mise à jour automatique des cartes de navigation Over the Air (3 ans)
-  **Appel d'Urgence Intelligent**  
Alerte automatiquement la centrale de surveillance BMW en cas d'accident :
  - Transmission de la position et d'informations sur la gravité des dommages
  - Peut être déclenché manuellement pour venir en aide à un autre véhicule
-  **Téléservices BMW**  
Vos services de télémaintenance intégrés :
  - Envoi automatique d'informations techniques à votre concessionnaire
  - Détection et préparation de la prochaine échéance d'entretien
  - En cas de panne, demande d'assistance
-  **My BMW (3 ans)**  
Passerelle entre votre smartphone et votre BMW :
  - Envoyer vos destinations à votre BMW via l'application My BMW.
  - Proposition automatique de l'itinéraire une fois à bord de la voiture.

## PACK CONNECTED PRO.

**Votre pack de services associés.**

-  **"Ma BMW à Distance" (3 ans)**  
Transformer votre smartphone en télécommande de votre BMW : (dé)verrouillage, localisation de la voiture, appel de phares, ventilation, consultation de statuts de la voiture.
-  **Remote 3D View - Vue 3D à distance (3 ans)**  
(uniquement en combinaison avec l'option "Park Assist Plus") Permet l'observation de l'environnement du véhicule via l'application smartphone BMW Connected. La photo peut être récupérée sur le smartphone sous une représentation 3D.
-  **Information Trafic en Temps Réel (3 ans)**
  - Conditions de circulation et suggestion d'itinéraires (Europe).
  - Fonctionnalité OSPI : affichage des probabilités de trouver une place de stationnement (à Paris, Lyon, Marseille, Toulouse, Nice, Nantes).
-  **Préparation Intégration Smartphone (durée illimitée)**
  - Apple CarPlay™ : affiche et pilote vos applications iPhone telles que Téléphone, Musique, Messages, Plans...
  - Google Android Auto™ : affiche et pilote vos applications Android et utiliser la commande vocale "OK Google" pour téléphoner, obtenir un itinéraire, accéder aux contacts...
-  **Connected Music (3 ans)**  
Retrouver votre compte premium Spotify directement dans le véhicule via la carte SIM intégrée.





## ZOOM SUR MYBMW APP.



## L'APPLICATION QUI FACILITE VOTRE MOBILITÉ AU QUOTIDIEN.

Avec MyBMW App, vous profitez à 100% de votre BMW. Interface universelle, elle vous permet de gérer à distance tout ce qui concerne votre voiture depuis votre smartphone : climatisation, verrouillage ou déverrouillage, planification de trajet, consommation, services, localisation, état du véhicule...



### Préparer vos voyages

Le planificateur de voyage intégré à MyBMW App affiche toutes les informations de votre prochain trajet : itinéraire, conditions de circulation, pauses recommandées, temps de parcours...

Envoyez ces informations au système de navigation de votre BMW et laissez vous guider !



### Optimiser vos consommations

Avec MyBMW App, retrouvez les statistiques de vos trajets du mois et de vos consommations.

Votre Coach efficacité analyse votre conduite, avec votre score à la clé, et vous apporte des conseils d'éco-conduite.

Vous pouvez même jouer en comparant vos scores entre amis !



### Transformer votre smartphone/ smartwatch en clé

Plus besoin d'avoir les clés de votre BMW sur vous : avec la fonctionnalité BMW Digital Key\*, il suffit de poser votre smartphone\*\* sur la poignée de porte pour déverrouiller et de le placer sur le plateau du smartphone (ou recharge à induction) pour démarrer. Vous pouvez partager votre clé avec votre entourage (jusqu'à 5 smartphones/ smartwatches). Vous avez également la possibilité de les restreindre (vitesse max, puissance moteur réduite...).

\*Requiert l'option Accès Confort. \*\*Équipé du NFC.



### Localiser votre BMW

Vous ne retrouvez pas votre BMW au milieu d'une multitude de voitures garées, au parking ou dans la rue ?

MyBMW App vous permet de la localiser à distance, de la faire klaxonner ou de faire un appel de phare... Problème résolu !



### Vérifier votre véhicule à distance

Pas sûr d'avoir bien fermé votre BMW ? Vous pouvez le vérifier à distance sur votre application et verrouiller votre BMW si besoin.

Vous pouvez aussi vérifier que les vitres, le coffre, le capot ou encore le toit ouvrant sont bien verrouillés.

MyBMW App vous permet également de contrôler la pression des pneus, les prochaines maintenances (huile moteur, liquide de freins, contrôle du véhicule)



### Effectuer les mises à jour de votre BMW

Vous voulez toujours maintenir votre BMW à la pointe de la technologie ?

La fonction "Remote Software Upgrade" vous permet de télécharger la dernière version du système d'exploitation et de l'installer à bord de votre voiture.

À chaque nouvelle mise à jour, vous recevez une notification sur votre smartphone.



Scannez pour voir la vidéo



# TARIFS.

DEMANDEZ UNE OFFRE  
BMW X3 M

DEMANDEZ UNE OFFRE  
BMW X4 M



## BMW X3 M COMPETITION.

	Puissance fiscale	Émissions de CO <sub>2</sub> combinées* (g/km)	Malus CO <sub>2</sub> *	Prix TTC
<b>ESSENCE</b>				
<b>X3 M Competition</b>	510 ch	41 CV	246-251	6x0 000 € <b>116 900 €</b>

## BMW X4 M COMPETITION.

	Puissance fiscale	Émissions de CO <sub>2</sub> combinées* (g/km)	Malus CO <sub>2</sub> *	Prix TTC
<b>ESSENCE</b>				
<b>X4 M Competition</b>	510 ch	41 CV	238-247	60 000 € <b>119 200 €</b>

\* Depuis le 1<sup>er</sup> septembre 2018, les véhicules légers neufs sont réceptionnés en Europe sur la base de la procédure d'essai harmonisée pour les véhicules légers (WLTP), procédure d'essai permettant de mesurer la consommation de carburant et les émissions de CO<sub>2</sub>, plus réaliste que la procédure NEDC précédemment utilisée. Renseignez-vous auprès de votre concessionnaire pour connaître les valeurs d'émission de CO<sub>2</sub> correspondant aux véhicules configurés pour le marché français et le montant du malus en résultant pour les modèles sur lesquels se porte votre intérêt.

**VOIR ÉTIQUETTES ÉNERGÉTIQUES**



PERSONNALISEZ  
VOTRE BMW.

## SIÈGES M SPORT.

ALLIER SPORT ET CONFORT.

- Les sièges M Sport type baquet aux nombreux réglages, avec appuis-tête partiellement intégrés, offrent au conducteur et au passager avant un excellent maintien latéral.
- La largeur du dossier peut également être réglée individuellement.
- Leur design spécifique avec logo M éclairé met parfaitement en valeur la sportivité de la voiture.

Tous les modèles

inclus



## SIÈGES AVANT ET ARRIÈRE CHAUFFANTS.

VOTRE BMW VOUS MET AU CHAUD INSTANTANÉMENT.

- Chauffe l'assise et le dossier des sièges avant et arrière latéraux, la température étant réglable sur 3 niveaux et séparément.
- Avant que le moteur n'atteigne sa température de service, il suffit d'une pression sur un bouton pour que les sièges diffusent rapidement une chaleur agréable, même par des températures extérieures glaciales.

Tous les modèles

400 €



## TOIT OUVRANT PANORAMIQUE.

ÉLARGISSEZ VOTRE POINT DE VUE.

- Ouvert, le toit panoramique en verre aère parfaitement l'habitacle.
- Fermé, il le baigne de lumière et garantit une atmosphère agréable.
- S'ouvrant et se refermant de manière entièrement automatique sur pression d'un bouton ou via la clé radiocommandée, coulissant et entrebâillable, il est doté d'un store pare-soleil et d'un déflecteur.

Tous les modèles

1 650 €

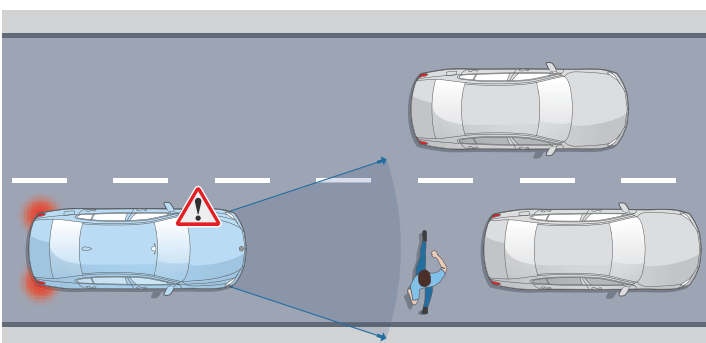


## DRIVE ASSIST.

UN COPILOTE TRÈS ATTENTIF.

Comprend les éléments suivants :

- **Speed Limit Info**  
Vous évite d'être pris en défaut dans votre conduite : affichage des limitations de vitesse et des interdictions de dépassement sur le tableau de bord et dans l'affichage Tête Haute HUD en couleur (équipement en option).
- **Speed Limit Assist**  
Le régulateur de vitesse s'adapte, par validation manuelle, aux changements de vitesse détectés.
- **Avertisseur de changement de ligne**  
Vibration du volant si le véhicule change de voie sans clignotant.
- **Avertisseur d'angle mort**  
Affiche un signal dans les rétroviseurs extérieurs lorsqu'un changement de voie présente un danger.

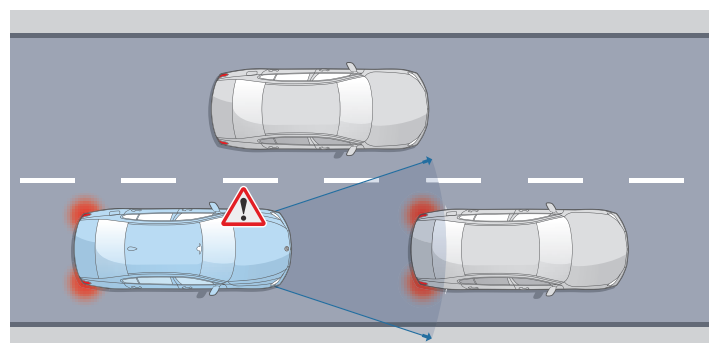


### Protection des piétons et des cyclistes

- Jusqu'à 65 km/h, le système détecte un risque de collision avant :
- Déclenche un affichage sur le tableau de bord et un signal sonore.
  - En l'absence de réaction, intervient sur les freins.

Tous les modèles	950 €
------------------	-------

- **Avertisseur de collision arrière**  
En cas de risque de collision, déclenche les feux de détresse, tend les ceintures de sécurité, redresse les dossiers et ferme les fenêtres.
- **Protection des piétons et des cyclistes** (voir ci-dessous)
- **Détection de collision avant avec freinage** (voir ci-dessous)



### Détection de collision avant avec freinage

- Jusqu'à 85 km/h, le système détecte un risque de collision avant :
- Déclenche un affichage sur le tableau de bord et un signal sonore.
  - En l'absence de réaction, amorce un freinage d'urgence.

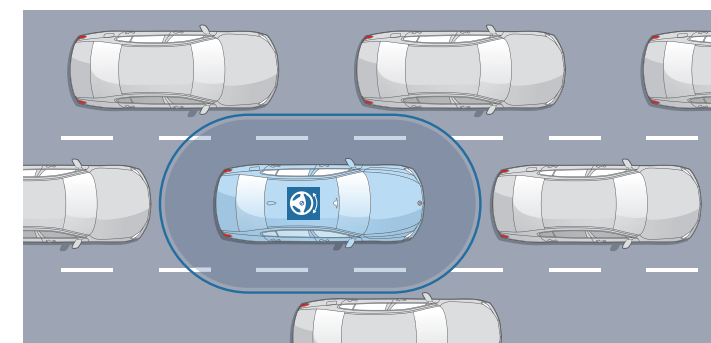
## DRIVE ASSIST PRO.

CONDUITE AUTONOME DE NIVEAU 2.

En plus des fonctionnalités de l'option Drive Assist, comprend :

- **Régulateur de vitesse ACC+ avec fonction Stop&Go**  
Régule la vitesse jusqu'à 210 km/h en ajustant la distance au véhicule précédent : freine, éventuellement jusqu'à l'arrêt complet du véhicule, puis redémarre le véhicule automatiquement.
- **Pilote semi-automatique** (voir ci-dessous)
- **Automatic Speed Limit Assist**  
Le régulateur de vitesse s'adapte automatiquement aux changements de limitation de vitesse détectés.
- **Assistant directionnel anticollision latérale** (voir ci-dessous)
- **Assisted Driving View (Visualisation 3D de l'environnement)** (voir ci-dessous)

DRIVE ASSIST PRO PROPOSE DES SYSTÈMES D'ASSISTANCE À LA CONDUITE AUTONOME DE NIVEAU 2 :  
le véhicule agit automatiquement sur la vitesse et la direction mais le conducteur doit garder les mains sur le volant.

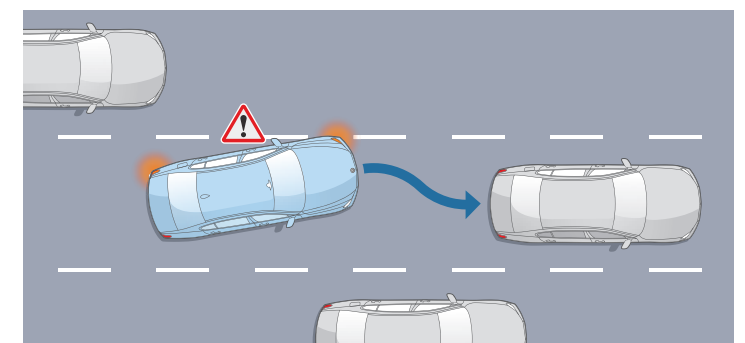


### Pilote semi-automatique

Sur route et autoroute, maintient le véhicule dans sa voie et régule sa vitesse, jusqu'à un arrêt complet, notamment en embouteillage.

Tous les modèles	2 350 €
------------------	---------

- **Assistant d'évitement**  
En cas d'obstacle soudain, assiste la manœuvre de braquage et maîtrise la stabilité du véhicule.
- **Avertisseur de circulation à contre-sens**  
Alerte visuelle et sonore en cas d'engagement à contre-sens sur l'autoroute, dans une rue à sens unique ou à un carrefour giratoire.
- **Avertisseur de croisement**  
Alerte visuelle et sonore en cas de risque de collision à un croisement avec assistance au freinage à basse vitesse.
- **Assistant de changement de voie**  
Avec un appui long sur la commande de clignotants, changement de voie automatique à gauche ou à droite lorsque les conditions de circulation le permettent.



### Assistant directionnel anticollision latérale

À vitesse soutenue, avertit d'un changement de voie et agit sur la direction en cas de risque de collision.



### Assisted Driving View

Pour optimiser votre interaction avec vos aides à la conduite, vous visualisez en temps réel la situation perçue par vos assistants et les actions qu'ils planifient.

## BARRE CARBONE ANTI-RAPPROCHEMENT.

POUR UN COMPORTEMENT ROUTIER ENCORE PLUS PRÉCIS.

- La barre anti-rapprochement crée une liaison rigide entre les deux combinés ressort-amortisseur du train avant.
- Usinée en carbone, elle offre une rigidité maximum pour une augmentation de poids minime.
- Elle rigidifie ainsi la carrosserie pour un comportement routier nettement plus précis et une torsion encore réduite en virage.

Tous les modèles

550 €



## AFFICHAGE TÊTE HAUTE.

UNE VISION CLAIRE DE VOS PARAMÈTRES DE CONDUITE.

L'Affichage Tête Haute HUD couleur avec présentation M spécifique affiche, par projection optique, les informations importantes dans le champ de vision du conducteur pour lui permettre de rester concentré sur la route : vitesse instantanée, instructions de navigation, limitation de vitesse avec interdiction de dépassement, listes de contacts téléphoniques, contenus médias...

Tous les modèles

1 200 €



## BMW DISPLAY KEY.

La clé intelligente "BMW Display Key" avec logo M indique différents statuts de la voiture et permet de commander certaines fonctions par le biais de l'écran tactile intégré.

Tous les modèles

400 €



## ACCÈS CONFORT.

UNE CONFORTABLE SENSATION DE LIBERTÉ.

- L'Accès Confort avec ouverture sans contact du hayon "Smart Opener" vous permet d'ouvrir les portes de la voiture et de démarrer ensuite le moteur sans avoir à manipuler la clé de contact.
- Portée par exemple dans une poche de pantalon ou dans une sacoche, la clé est automatiquement détectée dès que le conducteur s'approche du véhicule.
- Après déverrouillage automatique de la porte et accès à l'habitacle, vous pouvez démarrer le moteur en appuyant sur le bouton "Start/Stop".



Tous les modèles

700 €

## DISPOSITIF D'ATTELAGE AMOVIBLE.

- Homologué pour un poids remorquable maximal de 2 500 kg.
- Le système de stabilisation de la remorque freine automatiquement la voiture en cas de mouvement de roulis de la remorque.
- Non utilisée, la rotule se rétracte électriquement à l'abri des regards, sous la jupe arrière.

Tous les modèles

1 200 €





HABILLEZ VOTRE BMW.

**NUANCIER EXTÉRIEUR.**

PEINTURES UNIES



**Unie** Alpinweiss



**Unie** Sao Paulo Yellow

PEINTURES MÉTALLISÉES | EN OPTION



**Métallisée** Saphirschwarz



**Métallisée** Sophistograu



**Métallisée** M Toronto Rot

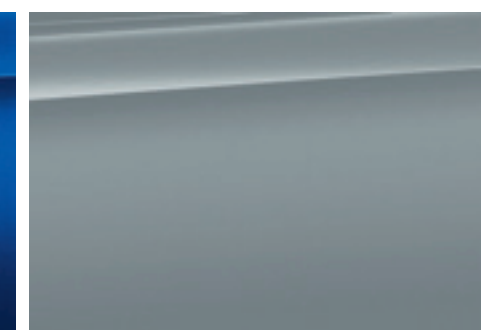
PEINTURES MÉTALLISÉES | EN OPTION



**Métallisée** M Carbonschwarz



**Métallisée** M Marina Bay Blau



**Métallisée** M Brooklyn Grau

**CONFIGUREZ  
VOTRE BMW**

Sur le **Configurateur en ligne BMW**, accédez à toutes les teintes et équipements disponibles pour donner vie à la BMW de vos rêves.

**VOIR LE NUANCIER  
BMW INDIVIDUAL**

Le **nuancier des teintes spéciales BMW Individual** vous propose plus de 100 teintes différentes, afin de concevoir votre BMW X3M X4M de manière entièrement personnalisée.



Votre Concession BMW se tient à votre disposition pour répondre à toutes vos interrogations sur votre nouvelle BMW.



# SELLERIES.

## CUIR/ALCANTARA



- X3 M COMPETITION
- X4 M COMPETITION

Cuir "Merino" / Alcantara Schwarz avec surpiqûres contrastantes Midrand Beige<sup>1</sup>

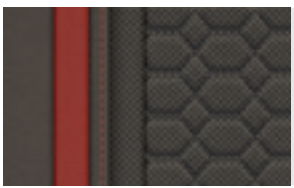
■ Equipement de série.  
□ Equipement optionnel.

## CUIR



- X3 M COMPETITION
- X4 M COMPETITION

Cuir "Merino" Sakhir Orange<sup>2</sup>



- X3 M COMPETITION
- X4 M COMPETITION

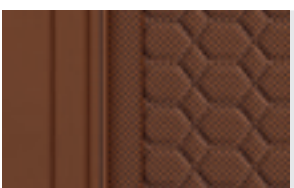
Cuir "Merino" Adelaide Grau<sup>2</sup>



- X3 M COMPETITION
- X4 M COMPETITION

Cuir "Merino" Schwarz<sup>2</sup>

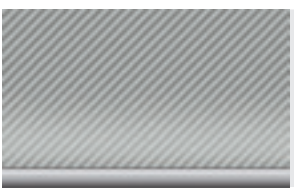
## BMW INDIVIDUAL



- X3 M COMPETITION
- X4 M COMPETITION

Cuir "Merino" BMW Individual Tartufo<sup>2</sup>

# INSERTS DÉCORATIFS.



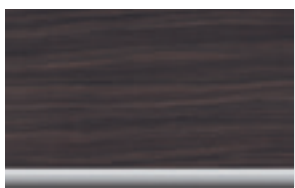
- X3 M COMPETITION
- X4 M COMPETITION

Inserts décoratifs M Aluminium Rhombic avec baguette chrome perlé



- X3 M COMPETITION
- X4 M COMPETITION

Inserts décoratifs en fibre de carbone



- X3 M COMPETITION
- X4 M COMPETITION

Inserts décoratifs en bois précieux chaîne de freîne avec baguette chrome perlé

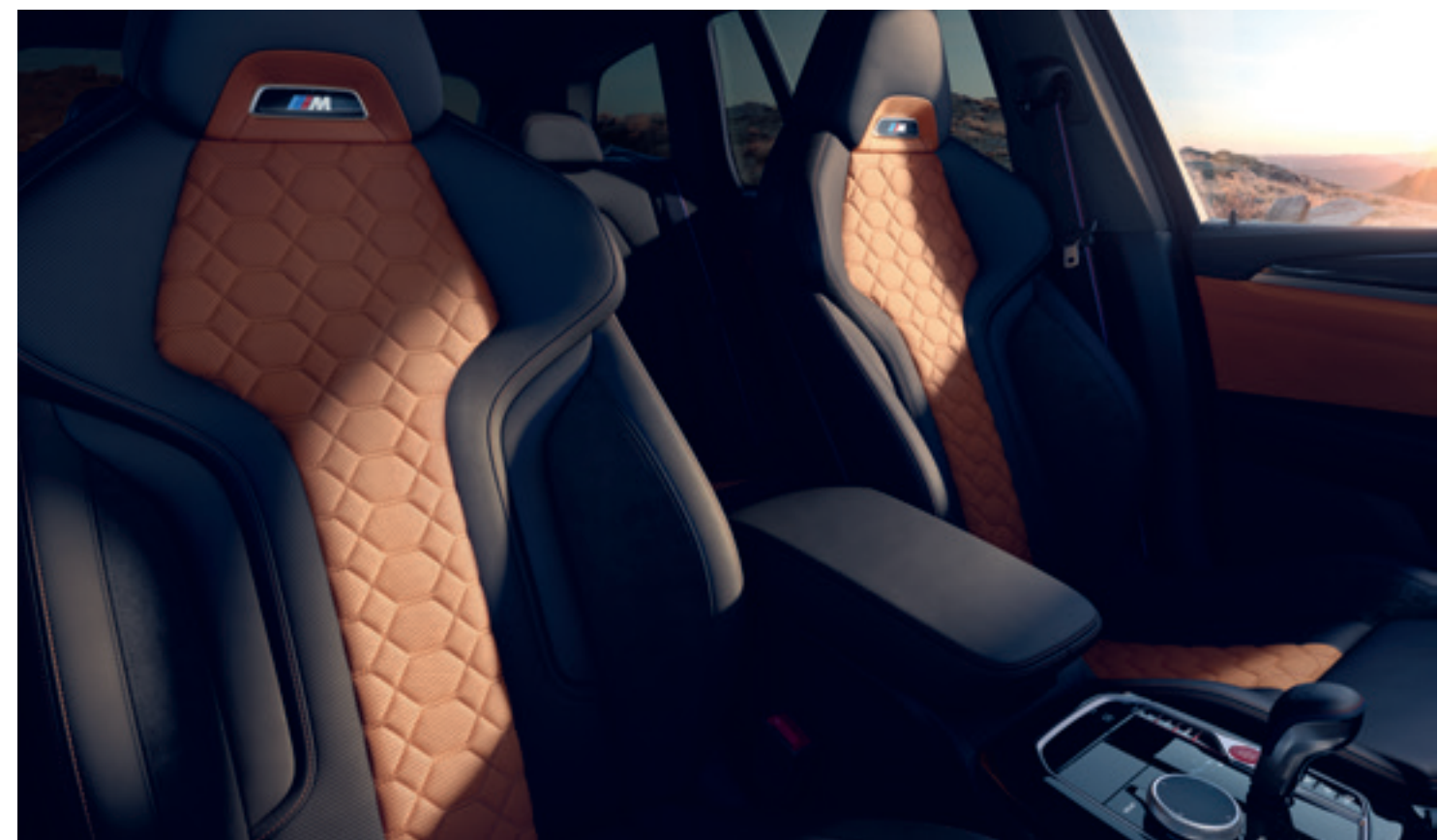
## BMW INDIVIDUAL



- X3 M COMPETITION
- X4 M COMPETITION

Inserts décoratifs BMW individual "Piano Black" souligné de chrome perlé

<sup>1</sup> Seulement avec le Pack Competition  
<sup>2</sup> Seulement avec les sièges M Sport



# SÉRÉNITÉ À LA CLÉ.

## CONTRATS BMW SERVICE.

Les contrats de Garantie Commerciale Étendue, d'Entretien et de Maintenance BMW Service ont été conçus pour que l'entretien de votre BMW soit synonyme de confort et de sérénité.

En souscrivant un contrat BMW Service, vous accédez à une gamme de services et d'opérations de maintenance, pour une totale transparence des coûts d'entretien de votre véhicule.

Vous êtes ainsi certain que les opérations d'entretien et de maintenance de votre véhicule seront effectuées autant de fois que cela s'avère nécessaire sans frais additionnels, dans la limite des services inclus dans votre contrat.

Parce que votre confort et votre plaisir de conduire sont nos priorités, nous vous proposons de choisir parmi 3 niveaux de contrats pour une durée et un kilométrage adaptés à l'utilisation de votre BMW.

Vous pouvez cumuler le contrat de Garantie Commerciale Étendue avec le contrat d'Entretien et le contrat d'Entretien de Maintenance BMW Service pour obtenir une couverture complète.

### Contrat de Garantie Commerciale Étendue BMW Service.

BMW REPAIR INCLUSIVE.

- Votre garantie commerciale peut être étendue jusqu'à 5 ans en souscrivant ce contrat.
- Ce contrat doit être souscrit dans la limite de 3 mois après la première date d'immatriculation de votre véhicule.

#### TARIF

Durée et kilométrage	Toutes motorisations
3 ans* ▶ 200 000 Km	1 068 €
4 ans* ▶ 200 000 Km	3 228 €
5 ans* ▶ 200 000 Km	7 896 €

### Contrat d'Entretien BMW Service.

BMW SERVICE INCLUSIVE.

#### PRESTATIONS INCLUSES

- Vidange huile moteur (appoint compris)
- Contrôles périodiques
- Remplacement filtre à air
- Remplacement filtre à carburant
- Remplacement bougies
- Vidange liquide de freins

#### TARIF

Durée et kilométrage	Toutes motorisations
3 ans ▶ 40 000 Km	1 248 €
3 ans ▶ 60 000 Km	1 968 €
4 ans ▶ 60 000 Km	2 364 €
4 ans ▶ 80 000 Km	2 568 €
5 ans ▶ 100 000 Km	3 624 €

### Contrat d'Entretien et de Maintenance BMW Service.

BMW SERVICE INCLUSIVE PLUS.

#### PRESTATIONS INCLUSES

En plus de celles du contrat d'entretien BMW Service Inclusive :

- Service freins AV (disques & plaquettes)
- Service freins AR (disques & plaquettes)
- Remplacement des pièces d'usure d'embrayage
- Remplacement des balais d'essuie-glaces
- Lavage intérieur / extérieur
- Appoint AdBlue

#### TARIF

Durée et kilométrage	Toutes motorisations
3 ans ▶ 40 000 Km	3 216 €
3 ans ▶ 60 000 Km	4 548 €

\* Extension de la garantie commerciale dans la limite de la durée supplémentaire souscrite (1 an, 2 ans ou 3 ans) ou de 200 000 km, premier des deux termes échus.

BMW X3 M COMPÉTITION ET X4 M COMPÉTITION.	X3 M Competition	X4 M Competition
---	------------------	------------------

Poids			
Poids à vide UE <sup>1</sup>	kg	2085	2085
Poids total admissible	kg	2500	2500
Charge utile	kg	490	490
Poids remorquable autorisé non freiné <sup>2</sup>	kg	750	750
Poids remorquable autorisé freiné sur pente maxi de 12 % / 8 ‰ <sup>2</sup>	kg	2400/2400	2400/2400

Coffre			
Capacité du compartiment à bagages	l	550	525

Moteur BMW TwinPower Turbo			
Cylindres/soupapes		6/4	6/4
Cylindrée	cm <sup>3</sup>	2993	2993
Puissance nominale / régime nominal	ch (kW)/tr/min	510 (375)/6250	510 (375)/6250
Couple maxi/régime	Nm/l/min	650/2750 – 5500	650/2750 – 5500

Transmission			
Type de transmission		Transmission intégrale	Transmission intégrale
Boîte de vitesses de série		Automatique 8 rapports	Automatique 8 rapports

Performances <sup>3</sup>			
Vitesse maximale	km/h	250 <sup>4</sup>	250 <sup>4</sup>
Accélération 0 – 100 km/h	s	3,8	3,8

Consommations selon le cycle WLTP <sup>5</sup>			
Consommation mixte combinée	l/100 km	10,8 - 11,0	10,5 - 10,9
Norme antipollution (réception par type)		EU6d	EU6d
Émissions de CO <sub>2</sub> combinées	g/km	246 - 251	238 - 247
Capacité du réservoir, env.	l	65	65

Jantes/pneumatiques			
Dimensions pneumatiques		255/40 ZR 21 265/40 ZR 21	255/40 ZR 21 265/40 ZR 21
Dimensions jantes		9,5J x 21 10J x 21	9,5J x 21 10J x 21
Matériau		Alliage léger	Alliage léger

Toutes les cotes des dessins techniques sont indiquées en mm.

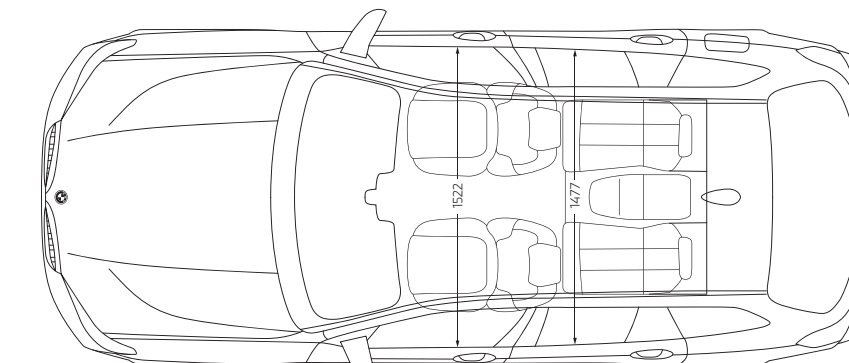
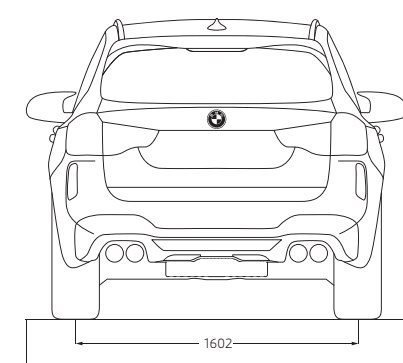
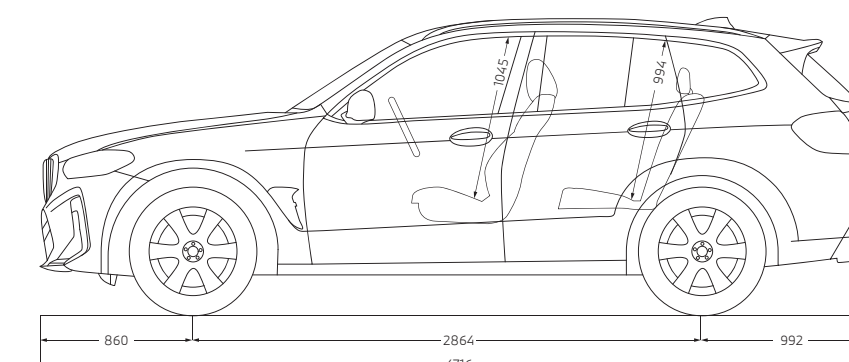
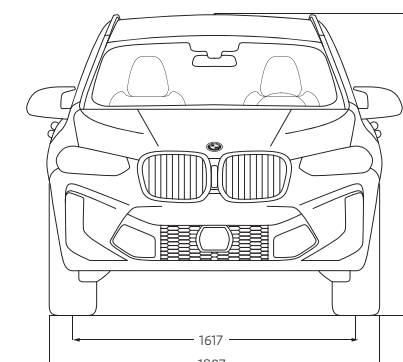
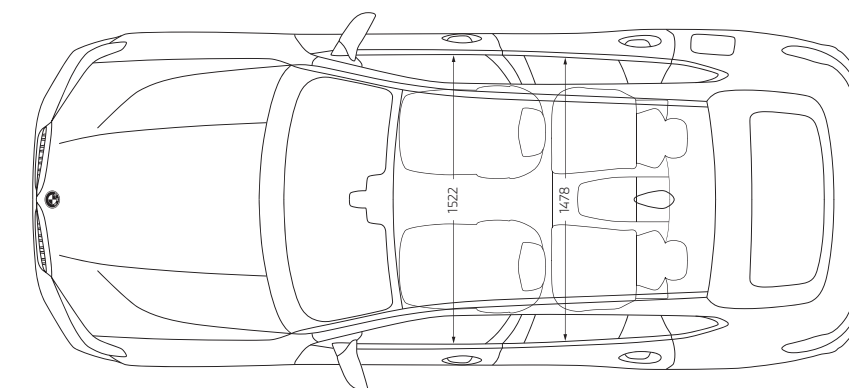
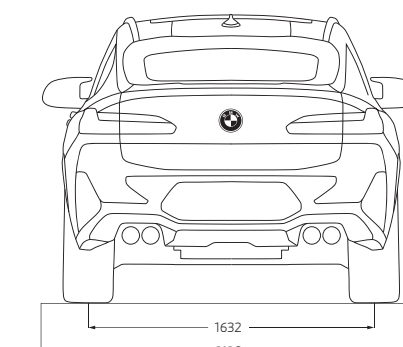
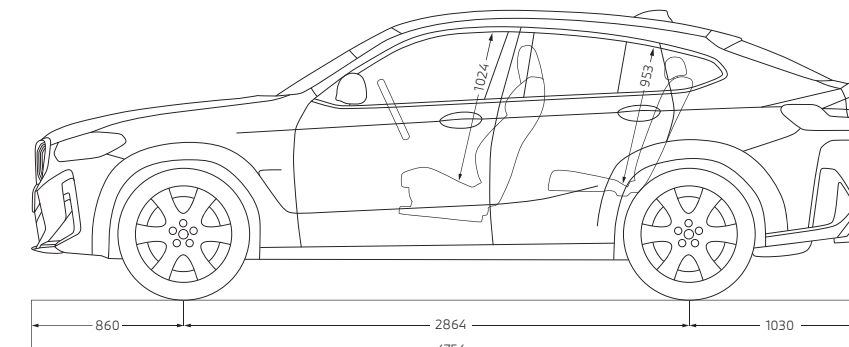
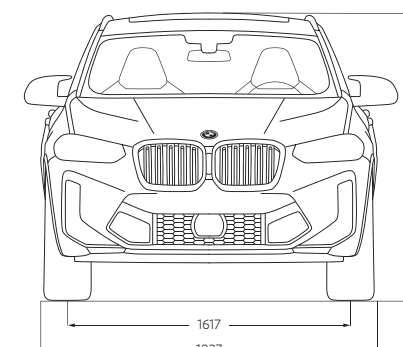
<sup>1</sup> Le poids à vide UE se rapporte à un véhicule avec l'équipement de série et sans équipement en option. Le poids à vide tient compte d'un réservoir rempli à 90 % et de 75 kg pour le conducteur. Les équipements en option peuvent modifier le poids du véhicule, la charge utile et la vitesse maximale en cas d'incidence sur l'aérodynamique.

<sup>2</sup> Le poids total effectif de l'attelage ne doit pas dépasser la charge remorquable maximale autorisée plus la charge au point d'attelage maximale autorisée.

<sup>3</sup> Les valeurs de performance pour les moteurs essence se rapportent à un carburant de qualité RON 98. Les informations relatives à la consommation se rapportent au fonctionnement avec un carburant de référence conformément au règlement (CE) n° 715/2007. Les qualités de carburant sans plomb à 91 d'indice RON ou supérieur avec une teneur en éthanol maximale de 10 % (E10) sont autorisées. BMW recommande l'utilisation de supercarburant sans plomb à 95 d'indice RON.

<sup>4</sup> Autorégulée électroniquement.

<sup>5</sup> Les valeurs de consommation de carburant, d'émissions de CO<sub>2</sub> et de consommation électrique indiquées ont été mesurées conformément au protocole de mesure Règlement (CE) n° 715/2007 sur le type de véhicule pour lequel la réception a été sollicitée. Les indications se rapportent à un véhicule doté de l'équipement de série en Allemagne. Les écarts tiennent compte des différences de dimensions au niveau des jantes et des pneumatiques choisis et peuvent varier pendant la configuration. Les chiffres sont d'ores et déjà calculés sur la base de la nouvelle procédure WLTP.





Ce document présente le descriptif des versions, équipements et possibilités de configuration des véhicules (dotation d'équipements de série ou options) tels qu'ils sont commercialisés par BMW France en France. Dans d'autres pays membres de l'Union européenne, les versions, équipements et possibilités de configuration des véhicules (dotation d'équipements de série ou options) proposés peuvent être différents. Les modèles photographiés dans ce document peuvent présenter des équipements ou accessoires qui ne sont pas commercialisés par BMW France en France ou qui sont disponibles moyennant un supplément de prix. Les prix et spécifications mentionnés dans le présent document sont modifiables à tout moment et sans préavis. Veuillez consulter votre Concessionnaire BMW local. Il se fera un plaisir de vous renseigner sur les versions spécifiques à votre pays. Document non contractuel.

Février 2024.

**DEMANDEZ UNE OFFRE  
BMW X3 M**

**DEMANDEZ UNE OFFRE  
BMW X4 M**