

THE M3 THE M4



DEMANDEZ UNE
OFFRE BMW M4
COUPÉ

DEMANDEZ UNE
OFFRE BMW M4
CABRIOLET

DEMANDEZ UNE
OFFRE BMW M3
BERLINE

DEMANDEZ UNE
OFFRE BMW M3
TOURING

TARIFS AU 01/02/2023.

CIRCULAR VISION

DÉCOUVREZ LA DÉMARCHE CIRCULAIRE DE BMW

BMW Group place le développement durable au centre de sa stratégie.

Engagé dans l'initiative "Race to Zero" de l'ONU, notre ambition est d'atteindre la neutralité carbone au plus tard en 2050, via des objectifs de réduction des émissions de CO2 déclarés et audités auprès du SBTi (Science Based Targets initiative).

Une ambition qui se traduit par une approche circulaire sur toutes les étapes du cycle de vie de nos voitures : conception, production, usage et recyclage.



RE:THINK

Repenser l'automobile dès sa conception pour créer des voitures avec une démarche responsable.

- Investir 30 milliards d'euros d'ici 2025 en R&D pour développer des technologies durables.

RE:DUCE

Réduire les émissions de CO2 sur l'ensemble du cycle de vie de nos voitures, de la production au recyclage.

Concrètement d'ici 2030, réduire les émissions de CO2 par véhicule de 40% par rapport à 2019, avec sur l'ensemble du cycle de vie :

- Moins 20% d'émissions dues aux approvisionnements,
- Moins 80% d'émissions dans la production du véhicule,
- Moins 50% d'émissions à l'usage du véhicule.

RE:USE

Réemployer une part importante des matériaux à chaque étape de fabrication.

- Augmenter à 50% la part des matériaux issus de l'économie circulaire.
- Organiser la collecte des pièces et voitures usagées pour une seconde vie avec notre filiale Encory GmbH.

RE:CYCLE

Recycler nos voitures et leurs composants pour leur donner une seconde vie.

- Tous les véhicules BMW Group sont recyclables à 95% conformément à la réglementation.
- Organiser le recyclage de composants, par exemple dans de nouvelles batteries à l'usine de Dingolfing.
- Recycler les déchets, chutes d'aluminium et d'aciers du cycle de production.

NOUVELLE BMW M3 COMPETITION M XDRIVE BERLINE.

 BELLE ET ATHLÉTIQUE.

DEMANDEZ UNE
OFFRE BMW M3
BERLINE



NOUVELLE BMW M3 COMPETITION M XDRIVE TOURING.

 LA LÉGENDE EST NÉE.

DEMANDEZ UNE
OFFRE BMW M3
TOURING



La Touring dans la teinte de carrosserie "Frozen Schwarz".



DEMANDEZ UNE OFFRE BMW M4 COUPÉ

NOUVELLE BMW M4 COMPETITION M XDRIVE COUPÉ.



510 CH. 0-100 KM EN 3,5 SEC.
ZÉRO COMPROMIS.

BMW M4 Competition Coupé dans la teinte de carrosserie "Sao Paulo Yellow".

NOUVELLE BMW M4 COMPETITION M xDrive CABRIOLET.

 LA SPORTIVITÉ À CIEL OUVERT.

DEMANDEZ UNE
OFFRE BMW M4
CABRIOLET



BMW M4 Competition M xDrive Cabriolet dans la teinte de carrosserie Frozen Portimao Blau



LA COMPÉTITION
COMME PASSION.



ERGONOMIE. PRÉCISION. CONNEXION.

NOUVELLES BMW M3 ET M4 COMPETITION.



SOMMAIRE.

MOTORISATIONS DISPONIBLES	16
ÉQUIPEMENTS DE SÉRIE	18
TARIFS	24
ÉQUIPEMENTS OPTIONNELS	26
NUANCIERS	30
CONTRATS BMW SERVICE	36
ÉTIQUETTES ÉNERGÉTIQUES	38
CARACTÉRISTIQUES TECHNIQUES	40



@BMWFrance



@BMWFrance



@bmwfrance



LA PUISSANCE ET LA MAÎTRISE.

DES INNOVATIONS DE POINTE POUR UN PILOTAGE TOUT EN MAÎTRISE.

Moteur six cylindres en ligne : réponse spontanée et haut régime.

Le moteur essence 6 cylindres M TwinPower Turbo hautes performances offre une efficacité exceptionnelle. Conçu pour résister aux conditions extrêmes sur circuit automobile, il délivre une puissance de 510 ch pour un couple maximal de 650 Nm. Ses deux turbocompresseurs se distinguent par une réactivité optimale, grâce à un collecteur d'échappement sur banc de cylindres.

Suspensions Select Drive M.

Elles permettent d'adapter les caractéristiques d'amortissement à la situation de conduite. Outre la position standard CONFORT pour un confort de conduite élevé, vous pouvez choisir le mode SPORT pour un tarage plus ferme des amortisseurs ainsi que le mode SPORT+ pour la conduite sur circuits automobiles.

M xDrive.

La transmission BMW xDrive avec différentiel M actif garantit une traction et une dynamique de conduite maximales, y compris sur circuit. Cette technologie M spécifique associe l'agilité de la propulsion arrière à la souveraineté d'une traction intégrale. Vous pouvez choisir entre les options de propulsion 4WD, 4WD Sport et, lorsque le mode DSC est désactivé, 2WD.

Boîte de vitesses M Spectronic à 8 rapports avec Drivelogic.

Elle vous offre plusieurs options : de la conduite extrêmement dynamique à la conduite privilégiant le confort avec un engagement des rapports quasiment imperceptible ou économisant le carburant. Vous pouvez changer de vitesse manuellement grâce au levier de vitesses et aux palettes montées sur le volant, ou bien vous laisser guider en mode automatique.

M MODE.

Avec la touche M MODE sur la console centrale, vous pouvez régler l'intensité de la commande des systèmes d'aide à la conduite. Le mode ROAD active toutes les fonctionnalités des assistants électroniques. En mode SPORT, les assistants vous avertissent mais n'agissent pas. En mode TRACK, vous désactivez les systèmes d'aide, par exemple, sur circuit automobile. Selon le mode choisi, les informations relatives à la conduite passent au premier plan dans le système d'affichage correspondant.



LA NOUVELLE GÉNÉRATION DE SPORTIVES HAUTES PERFORMANCES

En matière de motorisation, les nouvelles BMW M3 Compétition Berline et M4 Compétition Coupé offrent le meilleur de la technologie.

Dotées d'un 6 cylindres M TwinPower Turbo à hauts régimes, elles réussissent l'alliance entre performances optimisées sur circuit et polyvalence exceptionnelle au quotidien.

Leur puissance permet d'atteindre des performances hors pair, en abattant le de 0 à 100 km/h en 3,5 secondes chrono.

Le 6 cylindres à hauts régimes impressionne par sa réactivité spontanée, sa grande disponibilité et son déploiement de puissance constant sur une plage de régimes exceptionnellement large, bien au-delà des 6 000 tr/min.

Le couple maximal, qui s'élève à 650 Nm, reste disponible dès les bas régimes. Il peut être exploité sur une large plage de régimes et permet si besoin de limiter les passages de vitesse en mode manuel.



510 CH

650 NM DE COUPLE

3.5 SEC 0-100 KM/H

ESSENCE	Puissance	Moteur	Boîte de vitesses	Accélération 0-100 km/h	Consommation mixte combinée* (l/100 km)	Emissions de CO2 combinées* (g/km)
M3 COMPÉTITION BERLINE	510 ch	6 cyl.	Automatique à 8 rapports	3,9 s	9,8 - 9,8	223 - 224
M3 COMPÉTITION M XDRIVE BERLINE	510 ch	6 cyl.	Automatique à 8 rapports	3,5 s	10,0 - 10,1	228 - 230
M3 COMPÉTITION M XDRIVE TOURING	510 ch	6 cyl.	Automatique à 8 rapports	3,6 s	10,1 - 10,4	229 - 235
M4 COMPÉTITION COUPÉ	510 ch	6 cyl.	Automatique à 8 rapports	3,9 s	9,8 - 9,8	222 - 224
M4 COMPÉTITION M XDRIVE COUPÉ	510 ch	6 cyl.	Automatique à 8 rapports	3,5 s	10,0 - 10,1	227 - 230
M4 COMPÉTITION M XDRIVE CABRIOLET	510 ch	6 cyl.	Automatique à 8 rapports	3,7 s	10,2 - 10,3	231 - 233

*Depuis le 1^{er} septembre 2018, les véhicules légers neufs sont réceptionnés en Europe sur la base de la procédure d'essai harmonisée pour les véhicules légers (WLTP) qui permet de mesurer une consommation de carburant et des émissions de CO2 plus réalistes que la procédure NEDC précédemment utilisée.

VOIR ÉTIQUETTES ÉNERGÉTIQUES



LES ÉQUIPEMENTS DE SÉRIE.



DESIGN.

- 2 doubles sorties d'échappement rondes, à gauche et à droite
- Calandre avec barreaux horizontaux noirs et logo
- Ciel de pavillon M Anthracite
- Désignation du modèle
- Éléments extérieurs couleur carrosserie
- Inserts décoratifs noirs brillants
- Jantes en alliage léger 18" à l'avant / 19" à l'arrière (48 cm) style 824 M Orbit Grey à rayons double avec pneumatiques mixtes (versions Propulsion)
- Jantes en alliage léger 19" à l'avant / 20" à l'arrière M forgées à rayons doubles style 826 M Noires avec pneus mixtes Jetblack (versions M xDrive)
- Pack Advanced Full LED
- Pare-chocs arrière au design spécifique avec diffuseur
- Pare-chocs avant au design spécifique avec 2 grandes prises d'air
- Rails de toit Shadow Line Brillant (M3 Touring)
- Repose-pied conducteur siglé "M"
- Sellerie cuir Merino
- Seuils de portes avec inscription BMW M
- Shadow-Line Brillant M étendu
- Toit en carbone (Berline / Coupé)
- Toit noir laqué [couleur carrosserie en option gratuite] (M3 Touring)
- Volant M gainé cuir avec touches multifonctions, 2 touches M Drive, réglage de la colonne de direction



SÉCURITÉ ET DYNAMISME.

- ABS, y compris assistant de freinage
- Airbag passager désactivable via la clé
- Airbags de tête avant et arrière avec voile de protection contre les débris de verre
- Airbags frontaux conducteur et passager
- Airbags latéraux avant
- Alarme Antivol
- Anti-démarrage électronique EWS IV
- Appel d'Urgence Intelligent
- BMW Tracking System
- BMW M xDrive (selon versions)
- Boîte de vitesses automatique Sport à 8 rapports avec palettes au volant
- Contrôle Dynamique de la Stabilité DSC+ avec fonctionnalités étendues de démarrage en côte) et M Dynamic Mode (sous-fonction du DSC) pour une conduite dynamique
- Contrôle Dynamique de Traction DTC
- Détection de l'occupation du siège passager avant
- Différentiel Actif M à commande électronique avec blocage du couple variant de 0 à 100%
- Direction Servotronic spécifique M à assistance variable en fonction de la vitesse
- Écrous de roues antiviol (ZPA)
- Feux antibrouillard arrière
- Feux de stop dynamiques clignotants avec technologie LED
- Fixations ISOFIX aux places latérales arrière
- Frein à main électronique
- Mesure individuelle de pression des pneumatiques
- Notice d'utilisation de la voiture intégrée et carnet d'entretien électronique avec BMW Service History
- Ordinateur de bord, Check-Control et indicateur de température extérieure
- Suspensions SelectDrive M
- Système de freinage hautes performances avec disques de freins perforés à étrier fixe (6 pistons à l'avant, 1 piston à l'arrière), peints en bleu
- Train roulant de conception M avec liaison essieu/carrosserie raffermie et bras transversaux, ressorts et amortisseurs spécifiques M
- Triangle de présignalisation avec kit de premiers secours
- Verrouillage automatique des portes dès 15km/h environ
- Verrouillage centralisé des portes, du coffre et de la trappe à essence
- Volet de coffre spécifique en SMC générant un appui aérodynamique supplémentaire



CONFORT ET FONCTIONNALITÉS.













- 2 ports USB avec capacité de recharge 2,1 A
- 8 touches de favoris programmables et "Controller" iDrive Touch avec touches de raccourci
- Accoudoir central avant coulissant
- Appuis-tête arrière rabattables
- Autoradio BMW Professional CD, prise AUX-IN, compatibilité MP3, double Tuner RDS FM
- Banquette arrière 2 places (M4 Competition)
- Banquette arrière rabattable 40/20/40 (M3 Competition)
- BMW Live Cockpit Navigation Plus
- BMW Curved Display
- Bouton de démarrage Start/Stop rouge
- Clés radiocommandées à mémorisation automatique des réglages
- Climatisation automatique 3 zones
- Commande électrique du volet de coffre (M3 Touring)
- Démarrage sans clé via le bouton Start/Stop
- Détecteur de pluie et allumage automatique des projecteurs
- Déverrouillage électrique du volet de coffre via la poignée ou la clé radiocommandée
- Éclairage d'accompagnement (extinction retardée des projecteurs)
- Éclairage d'accueil avec fonction Follow-me home
- Éclairage d'ambiance
- Éclairage dans le coffre
- Filet de séparation du coffre (M3 Touring)
- Hotspot Wi-Fi
- Kit éclairage
- Kit rangement
- Lève-vitres avant électriques avec commande par impulsion et protection anti-coincement
- M Drive Pro
- Pare-soleil avec miroirs de courtoisie éclairés
- Personal eSIM (M4 Competition M xDrive Cabriolet)
- Porte-gobelets (2) sur la console centrale avec couvercle occultable
- Prise 12V dans la console centrale
- Projecteurs directionnels et feux de route permanents anti-éblouissement
- Recharge sans fil par induction
- Radars de stationnement avant et arrière PDC
- Régulateur de vitesse avec fonction freinage et limiteur de vitesse
- Rétroviseurs extérieurs électrochrome conducteur et rabattables électriquement
- Rétroviseurs extérieurs spécifiques M aérodynamiquement optimisés, couleur carrosserie, à réglage électrique asphériques et dégivrants avec répéteurs latéraux intégrés
- Rétroviseur intérieur électrochrome
- Sièges arrière : 3 sur M3 / 2 sur M4
- Sièges avant chauffants
- Sièges avant électriques à mémoires conducteur et appui lombaire
- Sièges M
- Système Hi-Fi, 10 haut-parleurs, 205 W
- Tapis de sol en velours
- Tuner DAB (654)
- Vide-poches ergonomiques dans les portes avant
- Vitrage avec protection thermique










VOS SERVICES CONNECTÉS.

Connectée en 4G à Internet via sa carte Sim intégrée, votre BMW vous propose un écosystème complet de services : navigation, télémaintenance, divertissement...

Grâce à des interfaces équipées de technologies d'Intelligence Artificielle, vous pilotez vos fonctionnalités de manière intuitive, tout en restant entièrement concentré sur votre conduite. Montez à bord d'un univers de services connectés !

SYSTÈME, INTERFACES ET SERVICES ESSENTIELS.	BMW Live Cockpit Navigation Plus
 Système d'exploitation	BMW OS 8
 Écran central tactile	14,9"
 Connectivité sans fil Bluetooth + Wifi	■
 Connexions	2 ports USB
 Radio, lecteur MP3 et double tuner RDS	■
 BMW iDrive Controller - Molette avec pavé tactile intégré Reconnaît un caractère tracé avec le doigt sur le haut de la molette	■
 BMW Intelligent Personal Assistant Assistant vocal intelligent, via l'expression "Dis BMW" ou un mot de commande personnalisé : - vous permet de piloter par la voix toutes vos fonctionnalités connectées - vous aide à connaître votre BMW et à l'utiliser de façon optimale - répond à toutes vos questions sur les fonctions et l'état de votre BMW	■
 Téléservices BMW Vos services de télémaintenance intégrés : envoi d'informations à votre concessionnaire, préparation de la prochaine échéance d'entretien, demande d'assistance en cas de panne,	■
 Appel d'Urgence Intelligent Alerte automatiquement la centrale de surveillance BMW en cas d'accident : - Transmission de la position et d'informations sur la gravité des dommages - Peut être déclenché manuellement pour venir en aide à autre véhicule	■
 Système de navigation BMW avec mise à jour des cartes de navigation Over the Air (3 ans)	■
 BMW Connected Passerelle entre votre smartphone et votre BMW : - Envoyer vos destinations à votre BMW via l'application My BMW. - Proposition automatique de l'itinéraire une fois à bord de la voiture.	■
 Fonctions Intelligentes (3 ans) - Contrôle par les passagers via leur smartphone de l'Infotainment ou de la climatisation à bord - Apprentissage des habitudes du conducteur, personnalisation de ses réglages d'accueil	■
ÉQUIPEMENT DES MODÈLES	inclus dans tous les modèles



PACK DE SERVICES ASSOCIÉS.	Pack Connected Pro
 "Ma BMW à Distance" (durée indéterminée) - transformer votre smartphone en télécommande de votre BMW : (dé)verrouillage, localisation de la voiture, appel de phares, ventilation, consultation de statuts de la voiture.	■
 Information Trafic en Temps Réel (3 ans) Conditions de circulation et suggestion d'itinéraires (réseau européen).	■
 Smartphone Intégration (durée indéterminée) - Afficher et piloter vos applications iPhone telles que : Téléphone, Musique, Messages, Plans... - Afficher et piloter vos applications Android et utiliser la commande vocale "OK Google" pour téléphoner, obtenir un itinéraire, accéder aux contacts...	■
 Amazon Alexa (3 ans) Commander la Smart Home, la météo, le calendrier, les actualités, les services de streaming comme Amazon Music, ou répondre à une question d'ordre général	■
 In-Car Experiences (3 ans) Accéder via l'assistant vocal à un programme vitalisant ou relaxant à bord	■
 Connected Navigation (3 ans) : - Aider à trouver un place de stationnement en voirie ou au parking - Trouver une borne de recharge électrique - Réserver sa borne de recharge via ChargeNow	■
 Connected Music (3 ans) : Retrouver votre compte premium Spotify directement dans le véhicule via la carte SIM intégrée.	■
ÉQUIPEMENT DES MODÈLES	inclus dans tous les modèles



M TARIFS.



Puissance fiscale

Emissions de CO2 combinées WLTP* (g/km)¹

Malus CO2*

Prix (TTC)

M4 COMPETITION COUPÉ.

ESSENCE

Modèle	Puissance (ch)	Puissance fiscale	Emissions de CO2 combinées WLTP* (g/km) ¹	Malus CO2*	Prix (TTC)
M4 Competition	510 ch	41	222 - 224	50 000 €	112 500 €
M4 Competition M xDrive	510 ch	41	227 - 230	50 000 €	117 000 €



Puissance fiscale

Emissions de CO2 combinées WLTP* (g/km)¹

Malus CO2*

Prix (TTC)

M4 COMPETITION CABRIOLET.

ESSENCE

Modèle	Puissance (ch)	Puissance fiscale	Emissions de CO2 combinées WLTP* (g/km) ¹	Malus CO2*	Prix (TTC)
M4 Competition M xDrive	510 ch	41	231 - 233	50 000 €	123 700 €



Puissance fiscale

Emissions de CO2 combinées WLTP* (g/km)¹

Malus CO2*

Prix (TTC)

M3 COMPETITION BERLINE.

ESSENCE

Modèle	Puissance (ch)	Puissance fiscale	Emissions de CO2 combinées WLTP* (g/km) ¹	Malus CO2*	Prix (TTC)
M3 Competition	510 ch	41	223 - 224	50 000 €	109 950 €
M3 Competition M xDrive	510 ch	41	228 - 230	50 000 €	114 450 €



Puissance fiscale

Emissions de CO2 combinées WLTP* (g/km)¹

Malus CO2*

Prix (TTC)

M3 COMPETITION TOURING.

ESSENCE

Modèle	Puissance (ch)	Puissance fiscale	Emissions de CO2 combinées WLTP* (g/km) ¹	Malus CO2*	Prix (TTC)
M3 Competition M xDrive	510 ch	41	229 - 235	50 000 €	117 000 €

Le cumul du malus CO2 et du malus au poids ne pouvant dépasser 40 000€, seul le malus CO2 s'applique pour ces modèles.

Les prix maximum conseillés, tels qu'ils figurent dans ce catalogue, comprennent le prix TTC du véhicule aux spécifications standard et les frais de préparation à la route du véhicule y compris les frais de transport et la fourniture des plaques d'immatriculation définitives. Les prix mentionnés dans le présent tarif ne concernent que les véhicules proposés à la vente par les Concessionnaires membres du réseau BMW Group France selon les spécifications propres au territoire français. modèles sur lesquels se porte votre intérêt.

* Les valeurs d'émission de CO2 selon la norme WLTP figurant dans ce catalogue correspondent à des valeurs européennes. Depuis le 1^{er} septembre 2018, les véhicules légers neufs sont réceptionnés en Europe sur la base de la procédure d'essai harmonisée pour les véhicules légers (WLTP) qui permet de mesurer une consommation de carburant et des émissions de CO2 plus réalistes que la procédure NEDC précédemment utilisée. Renseignez-vous auprès de votre concessionnaire pour connaître les valeurs d'émission de CO2 correspondant aux véhicules configurés pour le marché français et le montant du malus en résultant pour les modèles sur lesquels se porte votre intérêt.

VOIR ÉTIQUETTES ÉNERGÉTIQUES



PERSONNALISEZ
VOTRE BMW.



SIÈGES BAQUETS M CARBON.

ASSISE SPORTIVE.

Allie la légèreté et les gênes de course d'un siège baquet à la fonctionnalité d'un siège Advanced M.

Ses contours offrent un maintien latéral parfait et un excellent confort sur les longs trajets.

Les surfaces en carbone visibles sur le dossier et au centre de l'assise ainsi que le logo lumineux M3/M4 accentuent le design sportif.

Le dossier et les joues comportent des découpes pour l'installation en seconde monte de ceintures de sécurité multipoints. Le siège est ainsi totalement adapté à la pratique du sport automobile.

L'utilisation de matériau allégé ainsi que son ergonomie permettent une nette économie de poids par rapport au siège de série.

Tous les modèles

5 100 €



TOIT OUVRANT EN VERRE.

COULISSANT ET ENTREBÂILLABLE ÉLECTRIQUEMENT.

Le toit ouvrant en verre coulissant et entrebâillable, avec ciel de pavillon coulissant électriquement, protection anti-pincement et ouverture/fermeture Confort, permet de réguler le flux d'air individuellement et de profiter ainsi d'une température agréable.

Le déflecteur intégré empêche les courants d'air dans l'habitacle et réduit les bruits d'air.

Le choix de cet équipement entraîne le remplacement du toit en carbone de série par un toit métallique dans la teinte de carrosserie.

M3 Competition Berline
M4 Competition Coupé

0 €



///

PROJECTEURS BMW LASER.

VOIR PLUS LOIN.

En mode feux de route, ces projecteurs portent jusqu'à 550 mètres soit presque deux fois plus que des projecteurs traditionnels, améliorant nettement la sécurité lors des trajets de nuit.

Contrairement projecteurs conventionnels, le BMW Laser produit une luminosité nettement plus vive, avec une lumière claire et intense. Des touches bleues et l'inscription "BMW Laser" soulignent le haut niveau de technicité et la sportivité du véhicule.

Comprend également les feux de stationnement à LED, les feux de jour à LED avec conduits lumineux iconiques, l'éclairage d'intersection à LED, l'éclairage en virage à LED, les clignotants à LED, les projecteurs directionnels et les feux de route permanents anti-éblouissement BMW Selective Beam.



Tous les modèles

2 050 €

FREINS COMPOSITES M ROUGES.

SÉCURITÉ EN TÊTE.

En plus de leurs performances de décélération, les freins composite M offrent une grande résistance thermique et un poids réduit.

Les étriers de frein en rouge brillant avec logo M confèrent à ce système de freinage hautes performances une apparence résolument sportive.



Tous les modèles

400 €

FREINS CARBONE-CÉRAMIQUE M.

LE NEC PLUS ULTRA DU FREINAGE.

Pour des freinage encore plus puissants.

Traités anti-corrosion et présentant une grande résistance à la chaleur et à l'usure, ils permettent de réduire le poids du véhicule pour plus de dynamisme et d'accélération.

Ils sont visibles de l'extérieur grâce aux disques Carbon-céramique, à la peinture dorée mat des étriers et du logo M sur les essieux avant et arrière.



Tous les modèles

8 850 €





HABILLEZ VOTRE BMW.



NUANCIER EXTÉRIEUR.

PEINTURES UNIES



Unie
Alpinweiss



Unie
Sao Paulo Yellow

PEINTURES METALLISÉES



Métallisée
M Isle of Man Green

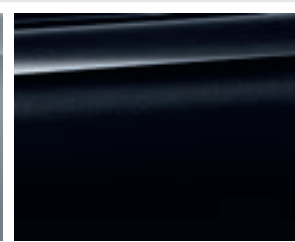


Métallisée
M Portimao Blau

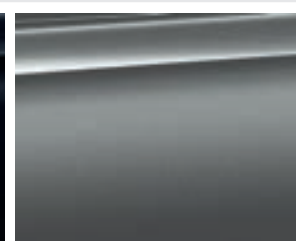
PEINTURES METALLISÉES



Métallisée
M Brooklyn Grau



Métallisée
Saphirschwarz



Métallisée
Skyscraper Grau



Métallisée
M Toronto Rot

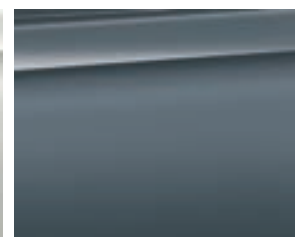


Métallisée
Aventurinrot

BMW INDIVIDUAL



Métallisée
Frozen Brilliant White



Métallisée
Frozen Pure Grey



Métallisée
Frozen Deep Grey



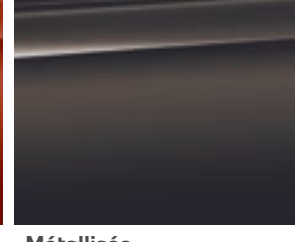
Métallisée
Frozen Black



Métallisée
Frozen Portimao Blau



Métallisée
Frozen Orange



Métallisée
Dravitgrau



Métallisée
Tansanitblau

CONFIGUREZ VOTRE BMW

Sur le **Configurateur en ligne BMW**, accédez à toutes les teintes et équipements disponibles pour donner vie à la BMW de vos rêves.

VOIR LE NUANCIER BMW INDIVIDUAL

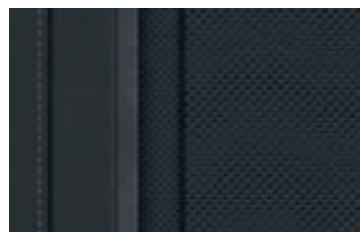
Le **nuancier des teintes spéciales BMW Individual** vous propose plus de 100 teintes différentes, afin de concevoir votre BMW M3 M4 de manière entièrement personnalisée.



Votre Concession BMW se tient à votre disposition pour répondre à toutes vos interrogations sur votre nouvelle BMW.

SELLERIES.

SELLERIE CUIR



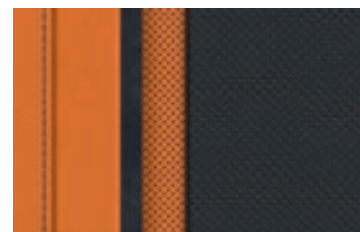
Cuir Merino étendu
Schwarz avec bandes contrastantes Schwarzgrau et Grau
Disponible également en cuir pleine fleur



Cuir Merino étendu
Silverstone/Schwarz avec bandes contrastantes Schwarzgrau et Grau
Disponible également en cuir pleine fleur

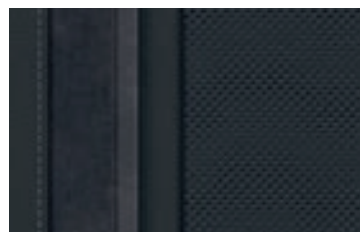


Cuir Merino étendu
Yas Marina Blau avec bandes contrastantes Gelb
Disponible également en cuir pleine fleur

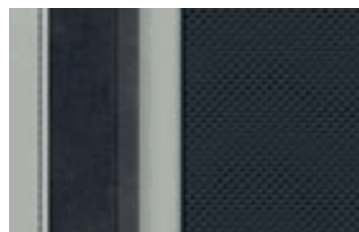


Cuir Merino étendu
Kyalami Orange/Schwarz avec bandes contrastantes Schwarzgrau und Schwarz
Disponible également en cuir pleine fleur

SELLERIE CUIR POUR SIÈGES BAQUETS M CARBON



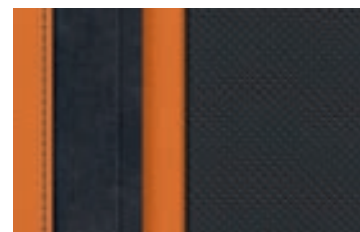
Cuir Merino étendu
Schwarz avec bandes contrastantes Schwarzgrau et Grau
Disponible également en cuir pleine fleur



Cuir Merino étendu
Silverstone/Schwarz avec bandes contrastantes Schwarzgrau et Grau
Disponible également en cuir pleine fleur



Cuir Merino étendu
Yas Marina Blau avec bandes contrastantes Gelb
Disponible également en cuir pleine fleur



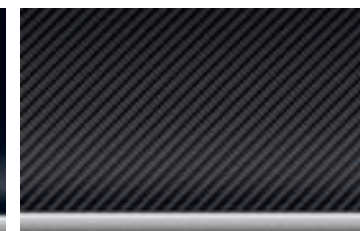
Cuir Merino étendu
Kyalami Orange/Schwarz avec bandes contrastantes Schwarzgrau und Schwarz
Disponible également en cuir pleine fleur



INSERTS DÉCORATIFS.



Inserts décoratifs
Noir Brillant
souligné de chrome perlé



Inserts décoratifs M
en Fibre de Carbone
souligné de chrome perlé



Inserts décoratifs
M Aluminium
Rhombic Anthracite

INSERTS BMW INDIVIDUAL



Inserts décoratifs BMW Individual
Piano Black
souligné de chrome perlé



Inserts décoratifs BMW Individual
Tissu aluminium à haute brillance





ACCESSOIRES M PERFORMANCE.



Pour vous procurer sur route les sensations du sport de haute performance, les BMW Competition M3 Berline et BMW Competition M4 Coupé sont dotées de nombreuses technologies dérivées du sport automobile. Pour aller encore plus loin dans l'affirmation d'un caractère résolument sportif, découvrez notre sélection de pièces exclusives BMW M Performance.



Jantes forgées BMW M Performance 19" à l'avant et 20" à l'arrière à rayons en Y style 963 M Grises.

Jantes forgées BMW M Performance 20" à l'avant et 21" à l'arrière style 1000 M en bronze doré.



La lame avant M Performance en carbone renforce le look haute performance et compétitif du véhicule.



Le système d'échappement M Performance produit une signature sonore de sport automobile sans compromis. Les sorties d'échappement sont entièrement fabriquées en titane.



Le diffuseur arrière M Performance en carbone renforce l'aspect sportif du véhicule.



Tout en améliorant l'aérodynamisme du véhicule, le becquet arrière en carbone accentue le look compétition.



SÉRÉNITÉ À LA CLÉ.

CONTRATS BMW SERVICE.

Les contrats de Garantie Commerciale Étendue, d'Entretien et de Maintenance BMW Service ont été conçus pour que l'entretien de votre BMW soit synonyme de confort et de sérénité.

En souscrivant un contrat BMW Service, vous accédez à une gamme de services et d'opérations de maintenance, pour une totale transparence des coûts d'entretien de votre véhicule.

Vous êtes ainsi certain que les opérations d'entretien et de maintenance de votre véhicule seront effectuées autant de fois que cela s'avère nécessaire sans frais additionnels, dans la limite des services inclus dans votre contrat.

Parce que votre confort et votre plaisir de conduire sont nos priorités, nous vous proposons de choisir parmi 3 niveaux de contrats pour une durée et un kilométrage adaptés à l'utilisation de votre BMW.

Vous pouvez cumuler le contrat de Garantie Commerciale Étendue avec le contrat d'Entretien ou le contrat d'Entretien et de Maintenance BMW Service pour obtenir une couverture complète.

Contrat de Garantie Commerciale Étendue BMW Service. BMW REPAIR INCLUSIVE.

- Votre garantie commerciale peut être étendue jusqu'à 5 ans en souscrivant ce contrat.
- Ce contrat doit être souscrit dans la limite de 3 mois après la première date d'immatriculation de votre véhicule.

TARIF		Toutes motorisations
Durée et kilométrage		
3 ans*	▶ 200 000 Km	735 €
4 ans*	▶ 200 000 Km	1 560 €
5 ans*	▶ 200 000 Km	3 015 €

Contrat d'Entretien BMW Service. BMW SERVICE INCLUSIVE.

- PRESTATIONS INCLUSES**
- Vidange huile moteur (appoint compris)
 - Contrôles périodiques
 - Remplacement filtre à air
 - Remplacement filtre à carburant
 - Remplacement bougies
 - Vidange liquide de freins

TARIF		Toutes motorisations
Durée et kilométrage		
3 ans	▶ 40 000 Km	1 465 €
3 ans	▶ 60 000 Km	1 850 €
3 ans	▶ 100 000 Km	2 980 €
4 ans	▶ 60 000 Km	1 920 €
4 ans	▶ 80 000 Km	2 330 €
4 ans	▶ 100 000 Km	3 340 €
4 ans	▶ 120 000 Km	3 520 €
5 ans	▶ 60 000 Km	2 005 €
5 ans	▶ 80 000 Km	2 415 €
5 ans	▶ 100 000 Km	3 360 €
6 ans	▶ 120 000 Km	3 720 €

Contrat d'Entretien et de Maintenance BMW Service. BMW SERVICE INCLUSIVE PLUS.

- PRESTATIONS INCLUSES**
- En plus de celles proposées dans le contrat d'entretien BMW Service Inclusive :**
- Service freins AV (disques & plaquettes)
 - Service freins AR (disques & plaquettes)
 - Remplacement des pièces d'usure d'embrayage
 - Remplacement des balais d'essuie-glaces
 - Lavage intérieur / extérieur

TARIF		Toutes motorisations
Durée et kilométrage		
3 ans	▶ 40 000 Km	2 545 €
3 ans	▶ 60 000 Km	5 535 €
3 ans	▶ 100 000 Km	7 420 €
4 ans	▶ 60 000 Km	5 715 €
4 ans	▶ 80 000 Km	7 000 €
4 ans	▶ 100 000 Km	8 020 €
4 ans	▶ 120 000 Km	10 850 €
5 ans	▶ 60 000 Km	5 845 €
5 ans	▶ 80 000 Km	7 080 €
5 ans	▶ 100 000 Km	8 090 €
6 ans	▶ 120 000 Km	11 415 €

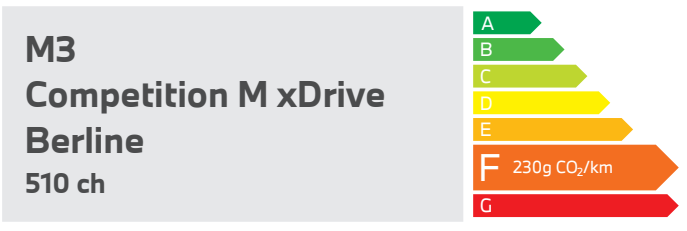
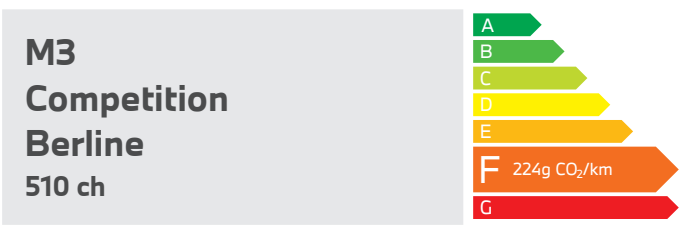
* Extension de la garantie commerciale dans la limite de la durée supplémentaire souscrite (1 an, 2 ans ou 3 ans) ou de 200 000 km, premier des deux termes échus.



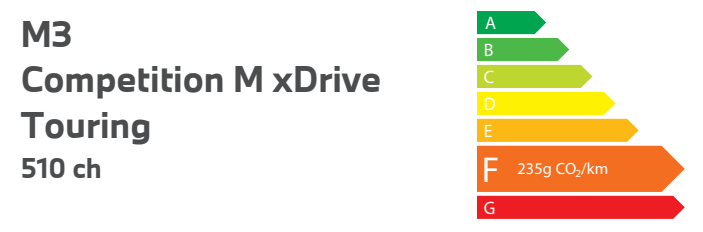
BMW M3 & M4

ÉTIQUETTES ÉNERGÉTIQUES CO₂

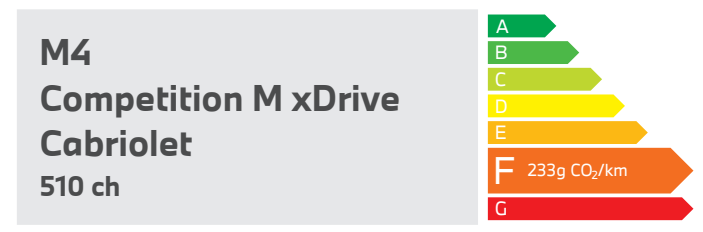
M3 COMPETITION BERLINE



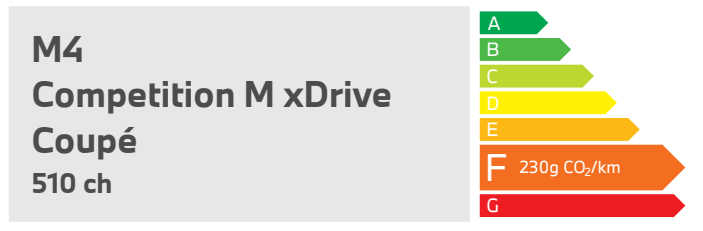
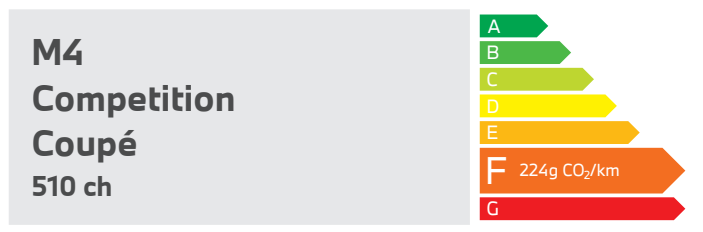
M3 COMPETITION TOURING



M4 COMPETITION CABRIOLET.



M4 COMPETITION COUPÉ.



NOUVELLES BMW M3 COMPETITION.

		BMW M3 COMPETITION BERLINE	BMW M3 COMPETITION M XDRIVE BERLINE	BMW M3 COMPETITION M XDRIVE TOURING
--	--	----------------------------------	---	---

Poids				
Poids à vide UE ¹	kg	1805	1855	1940
Poids total admissible	kg	2210	2260	2370
Charge utile	kg	480	480	505

Coffre				
Capacité du compartiment à bagages	L	480	480	500

Moteur³				
Cylindres/soupapes		6/4	6/4	6/4
Cylindrée	cm ³	2993	2993	2993
Puissance nominale	ch	510	510	510
Couple maxi/régime	Nm/l/min	650	650	650

Transmission				
Type de transmission		Propulsion	Transmission intégrale M xDrive	Transmission intégrale M xDrive
Boîte de vitesses de série		Automatique 8 rapports	Automatique 8 rapports	Automatique 8 rapports

Performances				
Vitesse maximale	km/h	250 ⁴ /290	250 ⁴ /290	250 ⁴ /280
Accélération 0-100 km/h	s	3,9	3,5	3,6

Consommation selon le cycle WLTP³				
Consommation mixte combinée	l/100 km	9,8 - 9,8	10,0-10,1	10,1-10,4
Norme antipollution (réception par type)		EU6d	EU6d	EU6d
Émissions de CO ₂ combinées	g/km	223-224	228-230	229-235
Capacité du réservoir, env.	l	59	59	59

Jantes/pneumatiques				
Dimensions pneumatiques		275/40 ZR18 (103Y) XL 285/35 ZR19 (103Y) XL	275/35 ZR19 (100Y) XL 285/30 ZR20 (99Y) XL	275/35 ZR19 (100Y) XL 285/30 ZR20 (99Y) XL
Dimensions jantes		9,5J x 18 10,5J x 19	9,5J x 19 10,5J x 20	9,5J x 19 10,5J x 20
Matériau		Alliage léger	Alliage léger	Alliage léger

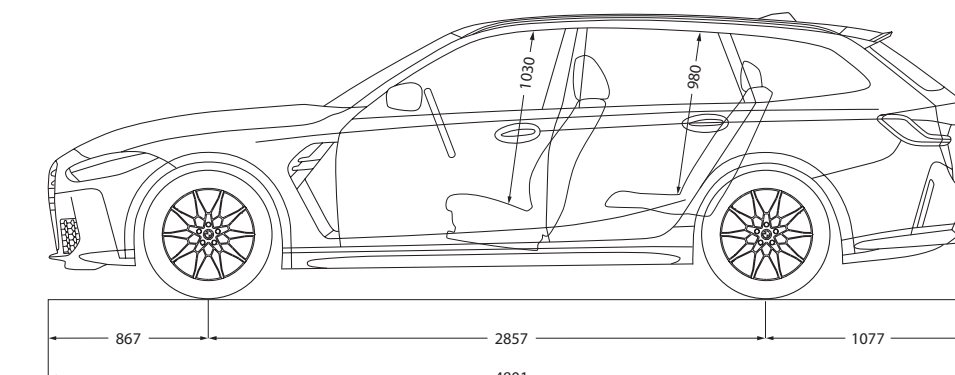
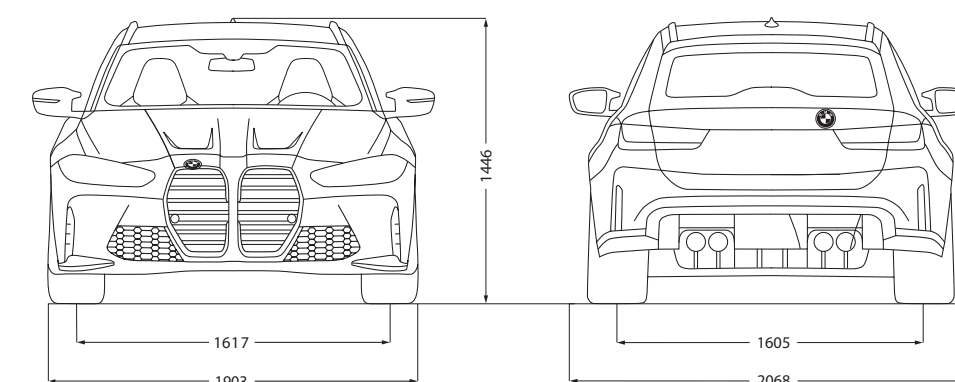
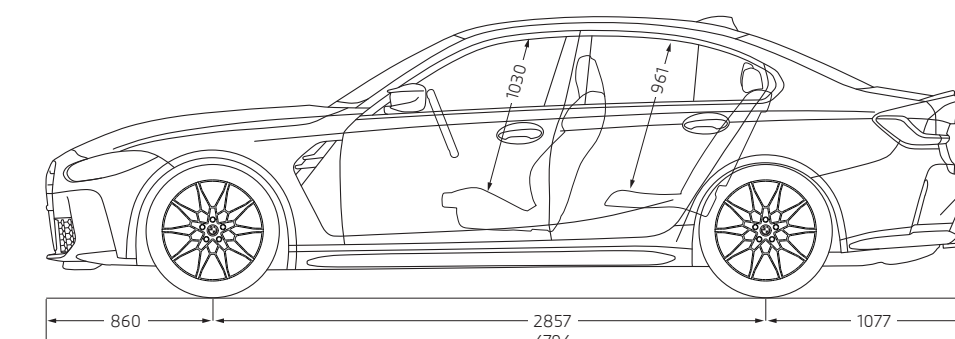
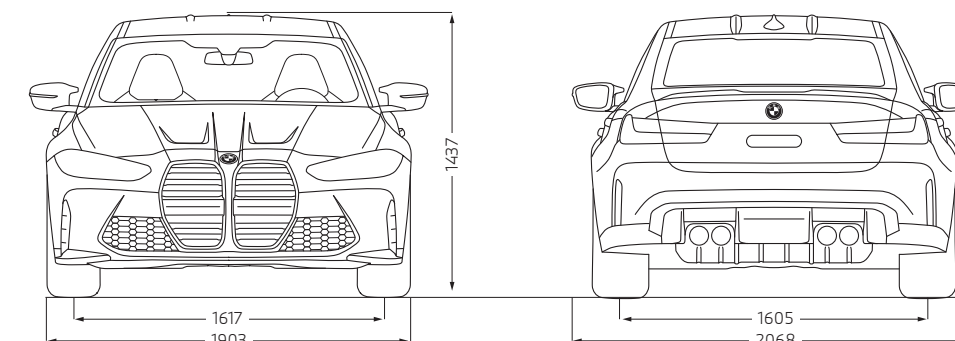
¹ Le poids à vide UE se rapporte à un véhicule avec l'équipement de série et sans équipement en option. Le poids à vide tient compte d'un réservoir rempli à 90% et de 75 kg pour le conducteur. Les équipements en option peuvent modifier le poids du véhicule, la charge utile et la vitesse maximale en cas d'incidence sur l'aérodynamique.

² Les valeurs de performance pour les moteurs essence se rapportent à un carburant de qualité RON 98. Les informations relatives à la consommation se rapportent au fonctionnement avec un carburant de référence conformément au règlement (CE) n° 715/2007. Les qualités de carburant sans plomb à 91 d'indice RON ou supérieur avec une teneur en éthanol maximale de 10% (E10) sont autorisées. BMW recommande l'utilisation de supercarburant sans plomb à 95 d'indice RON.

³ Les valeurs de consommation de carburant, d'énergie électrique et d'émissions de CO₂ indiquées ont été mesurées conformément à la procédure WLTP. Depuis le 1er septembre 2018, les véhicules légers neufs sont réceptionnés en Europe sur la base de la procédure d'essai harmonisée pour les véhicules légers (WLTP), procédure d'essai permettant de mesurer la consommation de carburant et les émissions de CO₂, plus réaliste que la procédure NEDC précédemment utilisée. Les indications se rapportent à un véhicule doté de l'équipement de série en Allemagne. Les écarts tiennent compte des différences de dimensions au niveau des jantes et des pneumatiques choisis et peuvent varier pendant la configuration.

⁴ Limitée électroniquement.

BMW M3 COMPETITION BERLINE



BMW M3 COMPETITION TOURING

NOUVELLES BMW M4 COMPETITION.

	BMW M4 COMPETITION COUPÉ	BMW M4 COMPETITION M XDRIVE COUPÉ	BMW M4 COMPETITION M XDRIVE CABRIOLET
--	--------------------------------	---	---

Poids				
Poids à vide UE ¹	kg	1800	1850	1995
Poids total admissible	kg	2155	2205	2345
Charge utile	kg	430	430	425

Coffre				
Capacité du compartiment à bagages	L	440	440	300 / 385

Moteur ³				
Cylindres/soupapes		6/4	6/4	6/4
Cylindrée	cm ³	2993	2993	2993
Puissance nominale	ch	510	510	510
Couple maxi/régime	Nm/l/min	650	650	650

Transmission				
Type de transmission		Propulsion	Transmission intégrale M xDrive	Transmission intégrale M xDrive
Boîte de vitesses de série		Automatique 8 rapports	Automatique 8 rapports	Automatique 8 rapports

Performances				
Vitesse maximale	km/h	250 ⁴ /290	250 ⁴ /290	250 ⁴ /280
Accélération 0-100 km/h	s	3,9	3,5	3,7

Consommation selon le cycle WLTP ³				
Consommation mixte combinée	l/100 km	9,8-9,8	10,0-10,1	10,2-10,3
Norme antipollution (réception par type)		EU6d	EU6d	EU6d
Émissions de CO ₂ combinées	g/km	222-224	227-230	231-233
Capacité du réservoir, env.	l	59	59	59

Jantes/pneumatiques				
Dimensions pneumatiques		275/40 ZR18 (103Y) XL 285/35 ZR19 (103Y) XL	275/35 ZR19 (100Y) XL 285/30 ZR20 (99Y) XL	275/35 ZR19 (100Y) XL 285/30 ZR20 (99Y) XL
Dimensions jantes		9,5J x 18 10,5J x 19	9,5J x 19 10,5J x 20	9,5J x 19 10,5J x 20
Matériau		Alliage léger	Alliage léger	Alliage léger

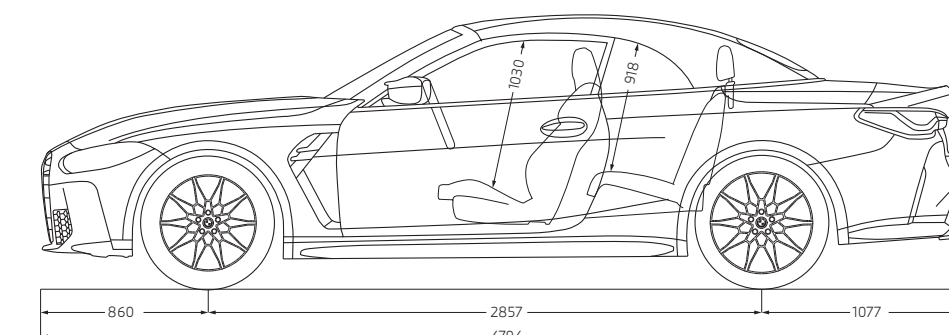
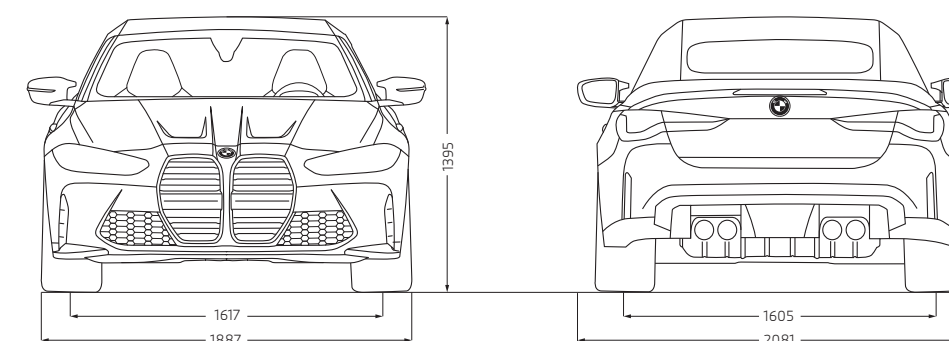
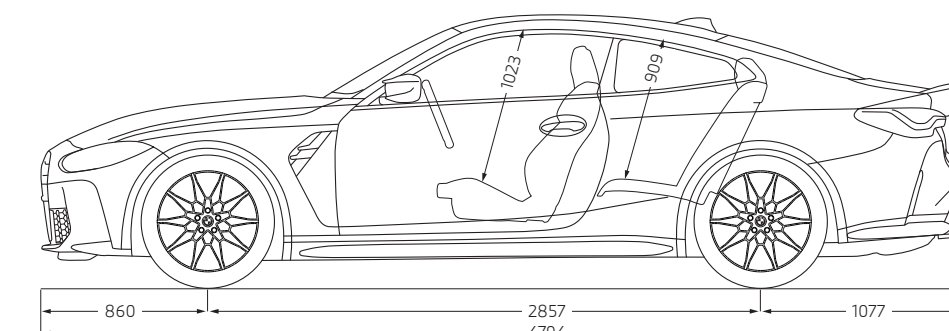
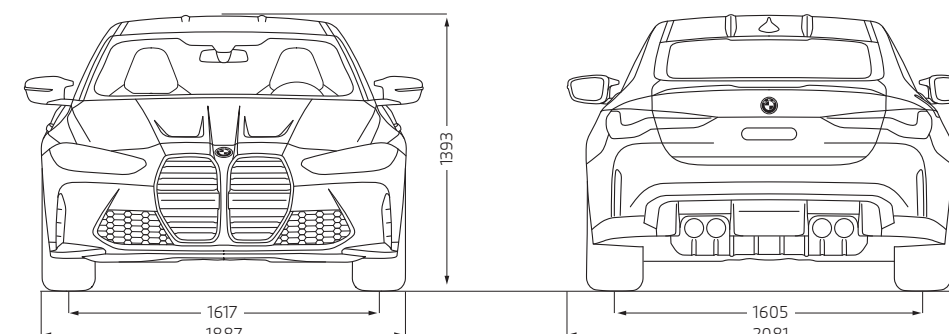
¹ Le poids à vide UE se rapporte à un véhicule avec l'équipement de série et sans équipement en option. Le poids à vide tient compte d'un réservoir rempli à 90% et de 75 kg pour le conducteur. Les équipements en option peuvent modifier le poids du véhicule, la charge utile et la vitesse maximale en cas d'incidence sur l'aérodynamique.

² Les valeurs de performance pour les moteurs essence se rapportent à un carburant de qualité RON 98. Les informations relatives à la consommation se rapportent au fonctionnement avec un carburant de référence conformément au règlement (CE) n° 715/2007. Les qualités de carburant sans plomb à 91 d'indice RON ou supérieur avec une teneur en éthanol maximale de 10% (E10) sont autorisées. BMW recommande l'utilisation de supercarburant sans plomb à 95 d'indice RON.

³ Les valeurs de consommation de carburant, d'énergie électrique et d'émissions de CO₂ indiquées ont été mesurées conformément à la procédure WLTP. Depuis le 1er septembre 2018, les véhicules légers neufs sont réceptionnés en Europe sur la base de la procédure d'essai harmonisée pour les véhicules légers (WLTP), procédure d'essai permettant de mesurer la consommation de carburant et les émissions de CO₂, plus réaliste que la procédure NEDC précédemment utilisée. Les indications se rapportent à un véhicule doté de l'équipement de série en Allemagne. Les écarts tiennent compte des différences de dimensions au niveau des jantes et des pneumatiques choisis et peuvent varier pendant la configuration.

⁴ Limitée électroniquement.

BMW M4 COMPETITION COUPÉ



BMW M4 COMPETITION CABRIOLET



Ce document présente le descriptif des versions, équipements et possibilités de configuration des véhicules (dotation d'équipements de série ou options) tels qu'ils sont commercialisés par BMW France en France. Dans d'autres pays membres de l'Union européenne, les versions, équipements et possibilités de configuration des véhicules (dotation d'équipements de série ou options) proposés peuvent être différents. Les modèles photographiés dans ce document peuvent présenter des équipements ou accessoires qui ne sont pas commercialisés par BMW France en France ou qui sont disponibles moyennant un supplément de prix. Les prix et spécifications mentionnés dans le présent document sont modifiables à tout moment et sans préavis. Veuillez consulter votre Concessionnaire BMW local. Il se fera un plaisir de vous renseigner sur les versions spécifiques à votre pays. Document non contractuel.

Février 2023.

**DEMANDEZ UNE
OFFRE BMW M4
COUPÉ**

**DEMANDEZ UNE
OFFRE BMW M4
CABRIOLET**

**DEMANDEZ UNE
OFFRE BMW M3
BERLINE**

**DEMANDEZ UNE
OFFRE BMW M3
TOURING**